

## SlimWinch

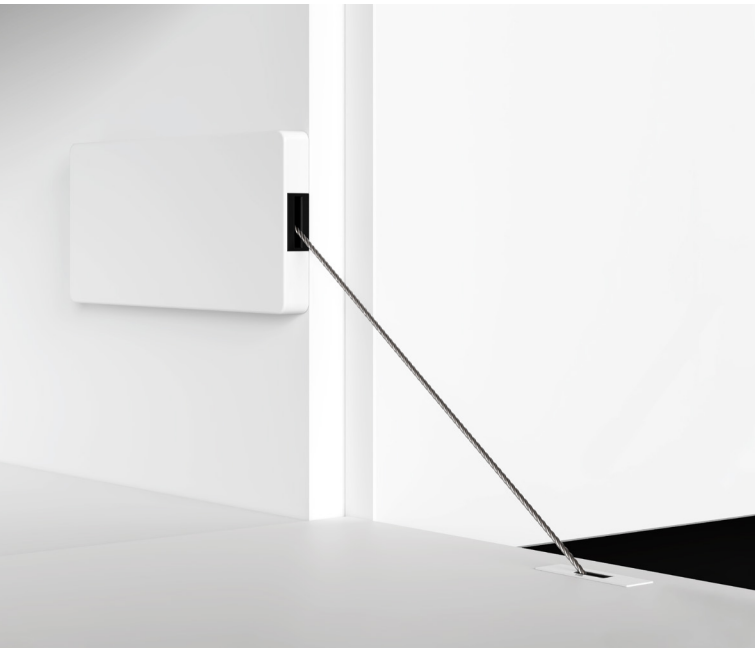
Meccanismo per ante a ribalta  
Mechanism for flap doors



# SlimWinch

Meccanismo per ante a ribalta

Mechanism for flap doors



Meccanismo di apertura per ante a ribalta da 18 mm di spessore, ammortizzato in apertura e in chiusura. SlimWinch ha uno spessore di soli 12 mm (13,5 mm con cover).

È disponibile per due tipi di applicazione:

- montaggio esterno con cover
- montaggio incassato con cover a filo

La lunghezza del cavo e la forza della molla sono regolabili. Un meccanismo brevettato annulla il peso dell'anta in fase di chiusura, garantendo all'utente il minimo sforzo.

Materiali: acciaio, zama, tecnopolimero, ABS.

Colori cover: bianco segnale (RAL 9003), grigio seta (RAL 7044), grigio quarzo (RAL 7039), grigio ferro (RAL 7011), marrone grigiastro (RAL 8019), nero traffico (RAL 9017).

Opening mechanism for flap doors from 18 mm thick, amortized opening and closing. SlimWinch is only 12 mm thick (13,5 mm with the cover).

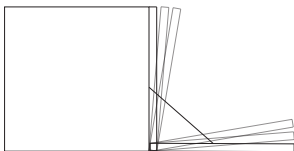
It is available for two types of applications:

- external mounting with cover
- recessed mounting with flush cover

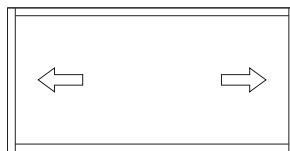
Cable length and spring force are adjustable. A patented mechanism cancels the weight of the door when closing, guaranteeing the user minimum strain.

Materials: steel, zama, technopolymer, ABS.

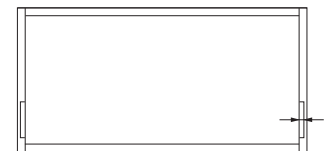
Cover colors: white signal (RAL 9003), silk grey (RAL 7044), quartz grey (RAL 7039), iron grey (RAL 7011) greyish brown (RAL 8019), black traffic (RAL 9017).



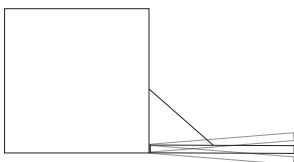
Apertura e chiusura ammortizzate  
Soft opening and soft closing



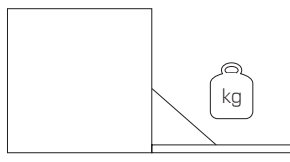
Simmetrico  
Symmetric



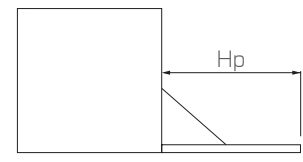
Spessore meccanismo ridotto  
Narrow mechanism's thickness



Regolazione angolo d'apertura  
Door's opening angle adjustment



Peso massimo anta 14 kg  
Maximum door's weight 14 kg



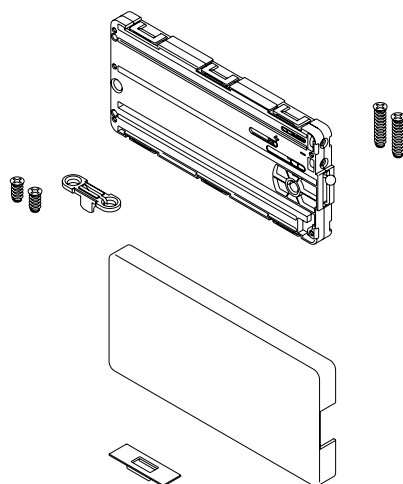
Ante da 20 fino a 48 cm  
Door's height from 20 to 48 cm

## Imballaggio Packaging

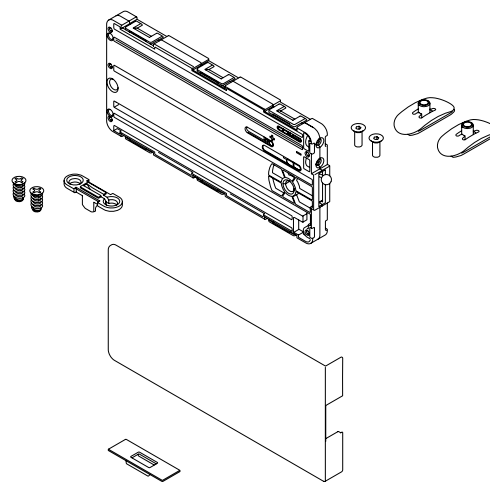
---

1. **Contiene 10 SlimWinch sfusi**  
Contains 10 unpackaged SlimWinch
2. **Contiene 10 SlimWinch confezionati singolarmente**  
Contains 10 packaged SlimWinch
3. **Contiene 10 Cover per SlimWinch (montaggio esterno) confezionate singolarmente**  
Contains 10 packaged Covers for SlimWinch (external mounting)
4. **Contiene 10 Cover per SlimWinch (montaggio incassato) confezionate singolarmente**  
Contains 10 packaged Covers for SlimWinch (recessed mounting)
5. **Contiene 10 set ferramenta e cover attacco anta (montaggio esterno)**  
Contains 10 hardware sets and covers for door's connections (external mounting)
6. **Contiene 10 set ferramenta e cover attacco anta (montaggio incassato)**  
Contains 10 hardware sets and covers for door's connections (recessed mounting)

### Montaggio esterno con cover External mounting with cover



### Montaggio incassato con cover Recessed mounting with cover



### Colori standard cover (RAL) Cover's standard colors (RAL)

---



**Bianco segnale**  
Signal white  
RAL 9003



**Grigio quarzo**  
Quartz grey  
RAL 7039



**Grigio ferro**  
Iron grey  
RAL 7011



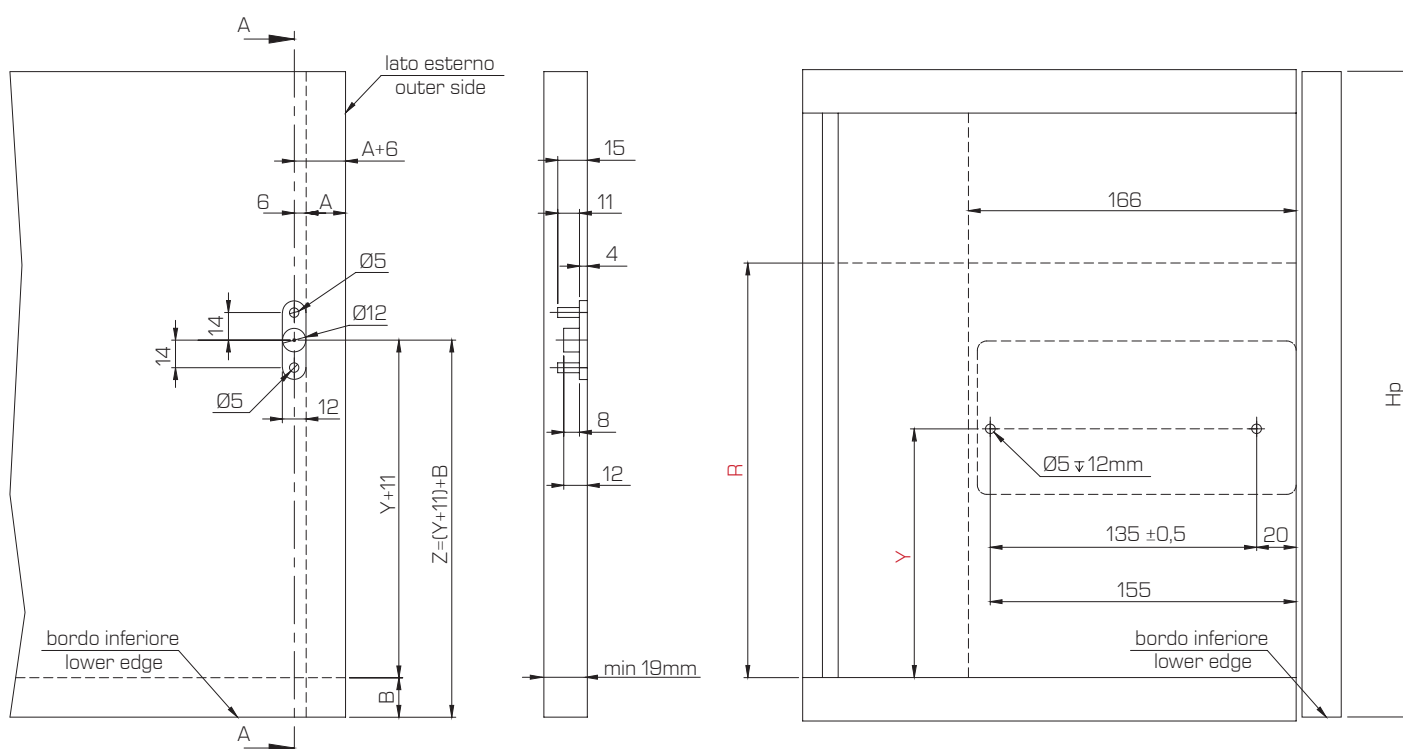
**Grigio seta**  
Silk grey  
RAL 7044



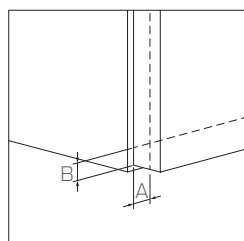
**Marrone grigiastro**  
Grey brown  
RAL 8019



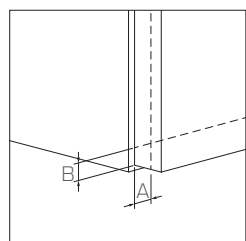
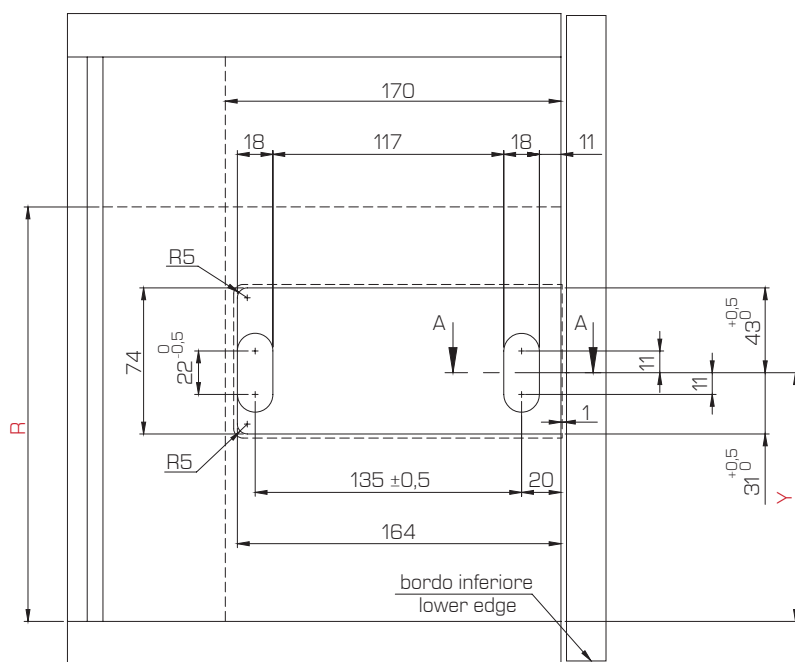
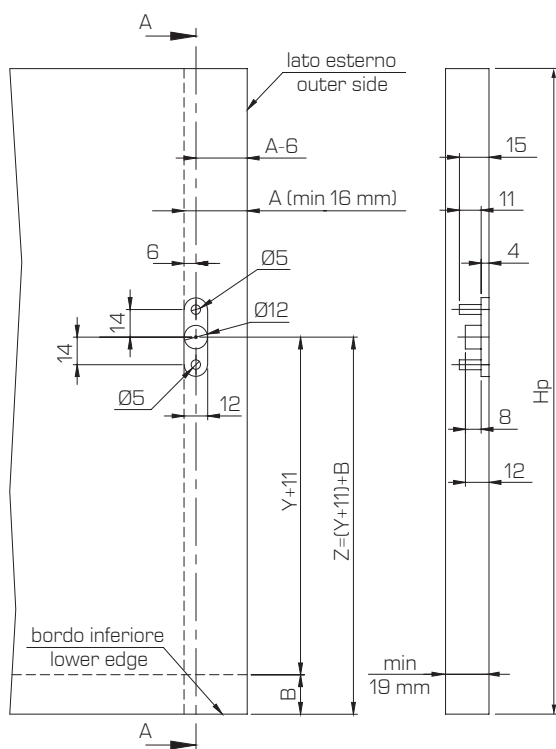
**Nero traffico**  
Traffic black  
RAL 9017



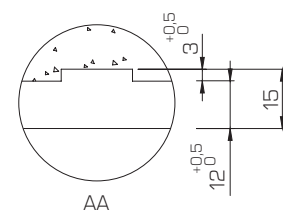
| Hp        | Y   | R   |
|-----------|-----|-----|
| 200 - 330 | 126 | 176 |
| 330 - 430 | 150 | 200 |
| 430 - 480 | 160 | 210 |



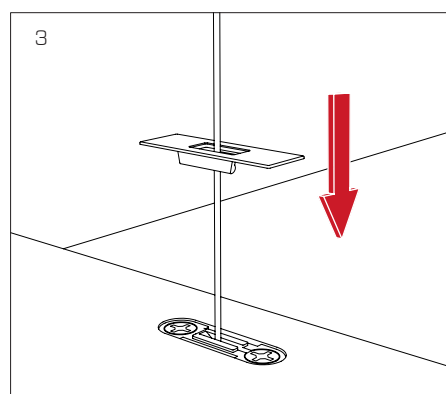
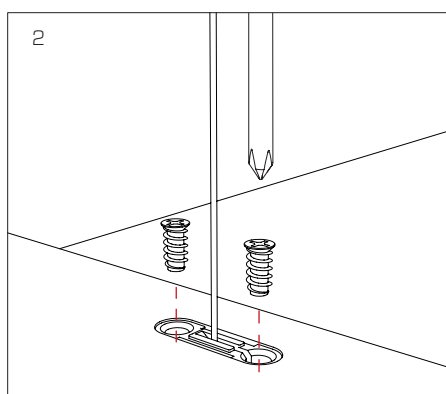
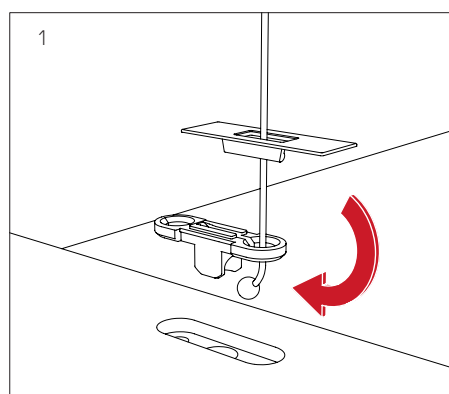
Lavorazioni montaggio incassato  
Recessed mounting workings



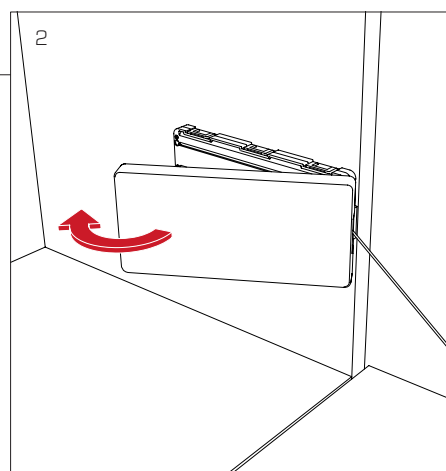
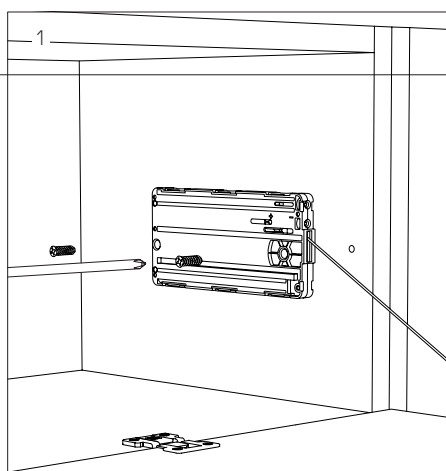
| Hp        | Y   | R   |
|-----------|-----|-----|
| 200 - 330 | 126 | 176 |
| 330 - 430 | 150 | 200 |
| 430 - 480 | 160 | 210 |



Montaggio attacco anta  
Door's connection mounting



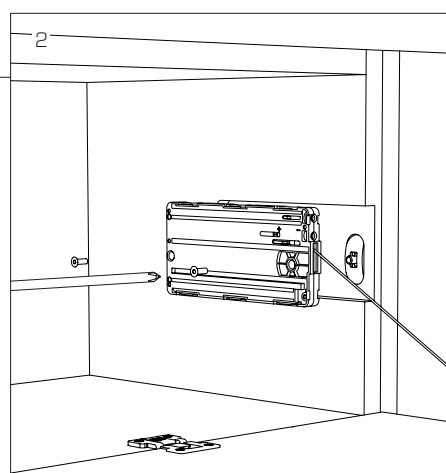
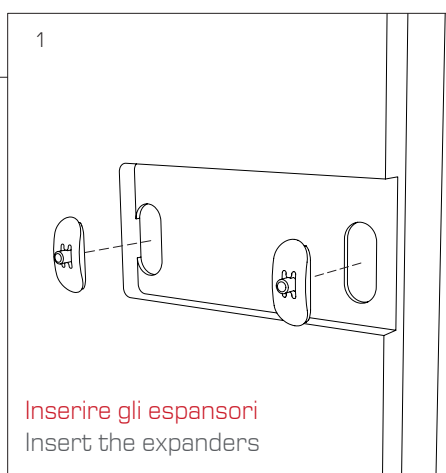
Montaggio esterno meccanismo  
Mechanism's external mounting



Montaggio incassato meccanismo  
Mechanism's recessed mounting

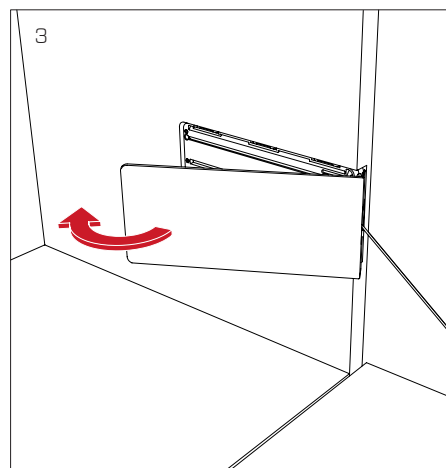
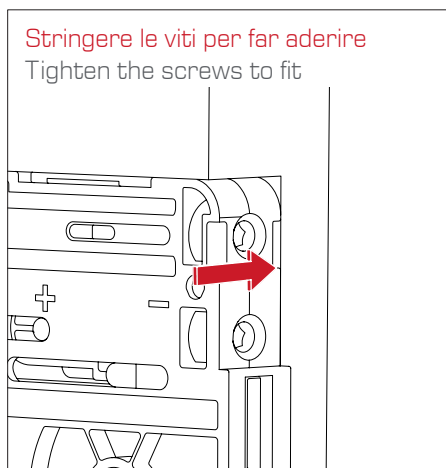
**ATTENZIONE WARNING**

Gli espansori devono essere ben appoggiati sul fondo della fresata.  
The expanders must be well lean on the bottom of the drilling.

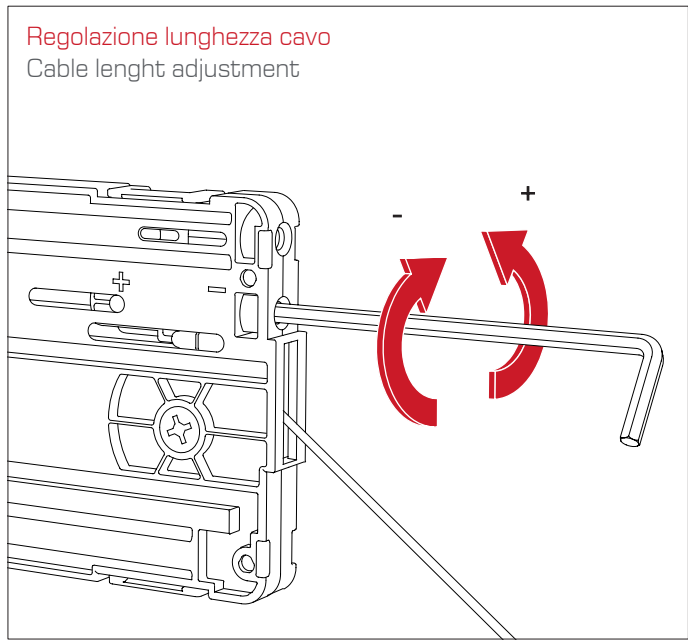
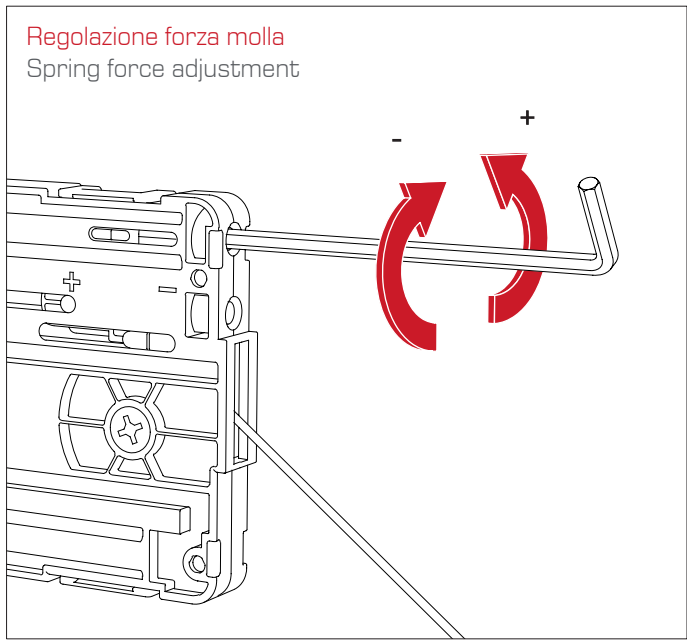


**ATTENZIONE WARNING**

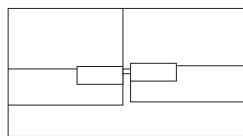
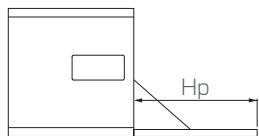
Durante l'avvitamento, tenere appoggiato SlimWinch contro i due espansori.  
While screwing, hold SlimWinch against the two expanders.



**Regolazioni (chiave esagonale 3 mm)**  
Adjustments (3 mm Allen key)



**Tabelle pesi anta (kg)**  
Door weight tables (kg)



**Cerniera 1 perno**  
Hinge 1 bolt

| Hp        | Molla 4<br>Spring 4 |                 | Molla 6<br>Spring 6 |                 | Molla 10<br>Spring 10 |                 | Molla 14<br>Spring 14 |                 | Molla 16<br>Spring 16 |                 | Molla 20<br>Spring 20 |                 |
|-----------|---------------------|-----------------|---------------------|-----------------|-----------------------|-----------------|-----------------------|-----------------|-----------------------|-----------------|-----------------------|-----------------|
|           | SLIMWINCH<br>x1     | SLIMWINCH<br>x2 | SLIMWINCH<br>x1     | SLIMWINCH<br>x2 | SLIMWINCH<br>x1       | SLIMWINCH<br>x2 | SLIMWINCH<br>x1       | SLIMWINCH<br>x2 | SLIMWINCH<br>x1       | SLIMWINCH<br>x2 | SLIMWINCH<br>x1       | SLIMWINCH<br>x2 |
| 200 - 230 | 2,6 - 3,4           | 5,2 - 6,8       | 3,4 - 4,4           | 6,2 - 8,4       | 4,5 - 6,2             | 8,4 - 11,6      | 5,5 - 7,4             | 11,6 - 14,8     | -                     | -               | -                     | -               |
| 230 - 270 | 2,2 - 2,8           | 4,8 - 6         | 2,8 - 3,9           | 5,6 - 7,3       | 4 - 5,4               | 7,6 - 10,7      | 5,3 - 7,4             | 9,9 - 12,4      | 6,7 - 8,9             | 12,5 - 15,7     | 7,7 - 9,3             | 14 - 19,1       |
| 270 - 330 | 2,3 - 2,7           | 4,1 - 5,3       | 2,7 - 3,3           | 4,7 - 6,1       | 3,4 - 5,2             | 6,2 - 8,7       | 4,7 - 6,1             | 8,4 - 11        | 5,3 - 6,7             | 9,5 - 12,6      | 6,3 - 7,9             | 11,8 - 15       |
| 330 - 380 | -                   | 3,6 - 4,2       | 2,3 - 2,7           | 4 - 5,4         | 3 - 4,6               | 5,6 - 7,8       | 4 - 5,6               | 7,8 - 10,4      | 4 - 5,6               | 8 - 11,2        | 5,6 - 6,8             | 10,4 - 12,8     |
| 380 - 430 | -                   | 3,5 - 4,4       | 2,4 - 2,9           | 4,2 - 5,6       | 3,1 - 4,1             | 5,7 - 7,3       | 4,1 - 4,9             | 7,9 - 10,3      | 4 - 6                 | 8 - 11,2        | 5,7 - 7,1             | 11,1 - 13,5     |
| 430 - 460 | -                   | 3 - 3,8         | 2 - 2,5             | 3,6 - 5,1       | 2,5 - 3,4             | 5,1 - 7,2       | 3,9 - 5,2             | 7,2 - 8,7       | 4 - 6,1               | 7,8 - 10,3      | 5,3 - 6,2             | 10,2 - 12       |
| 460 - 480 | -                   | 3,3 - 3,9       | 1,8 - 2,6           | 3,9 - 4,9       | 2,7 - 3,2             | 5 - 7,1         | 3,6 - 4,4             | 7 - 8,6         | 4 - 5,5               | 7,5 - 9,8       | 5,3 - 6,2             | 9,8 - 13        |



**ATTENZIONE WARNING**

Il peso e la posizione della maniglia possono influenzare le prestazioni del meccanismo.  
The weight and the position of the handle may influence the performance of the mechanism.

Incluso nel catalogo Effegibrevetti:

Cerniere per:

- Ante a battente
- Ante a ribalta

Fissaggi:

- Orizzontali
- Verticali
- A scatto
- Livellatori
- Reggipiani

Meccanismi per:

- Ante a ribalta
- Ante a pantografo
- Ante a pacchetto
- Ante scorrevoli
- Apertura obliqua
- Apertura verticale

Effegibrevetti ha la facoltà di apportare ai prodotti tutte le modifiche e migliorie tecniche.

Included in Effegibrevetti's catalogue:

Hinges for:

- Swing doors
- Flap doors

Fittings:

- Horizontal
- Vertical
- Snap
- Levellers
- Shelf supports

Mechanisms for:

- Flap doors
- Pantograph doors
- Folding doors
- Sliding doors
- Oblique opening
- Vertical opening

Effegibrevetti reserve the right to make changes and technical improvements to the products.

# EFFEGIBREVETTI

Effegibrevetti S.r.l.

Via Cava Trombetta 17/25  
20054 Segrate Milano Italy

Tel +39 02 26921838  
Fax +39 02 26921737  
info@effegibrevetti.com

[www.effegibrevetti.com](http://www.effegibrevetti.com)



COMPANY WITH  
QUALITY SYSTEM  
CERTIFIED BY DNV  
ISO 9001