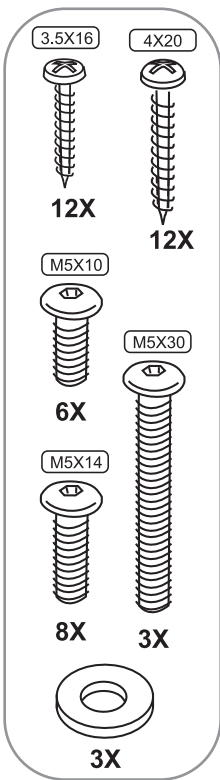
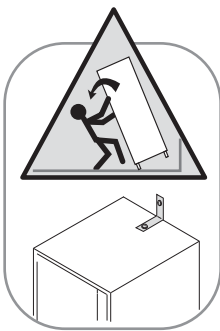
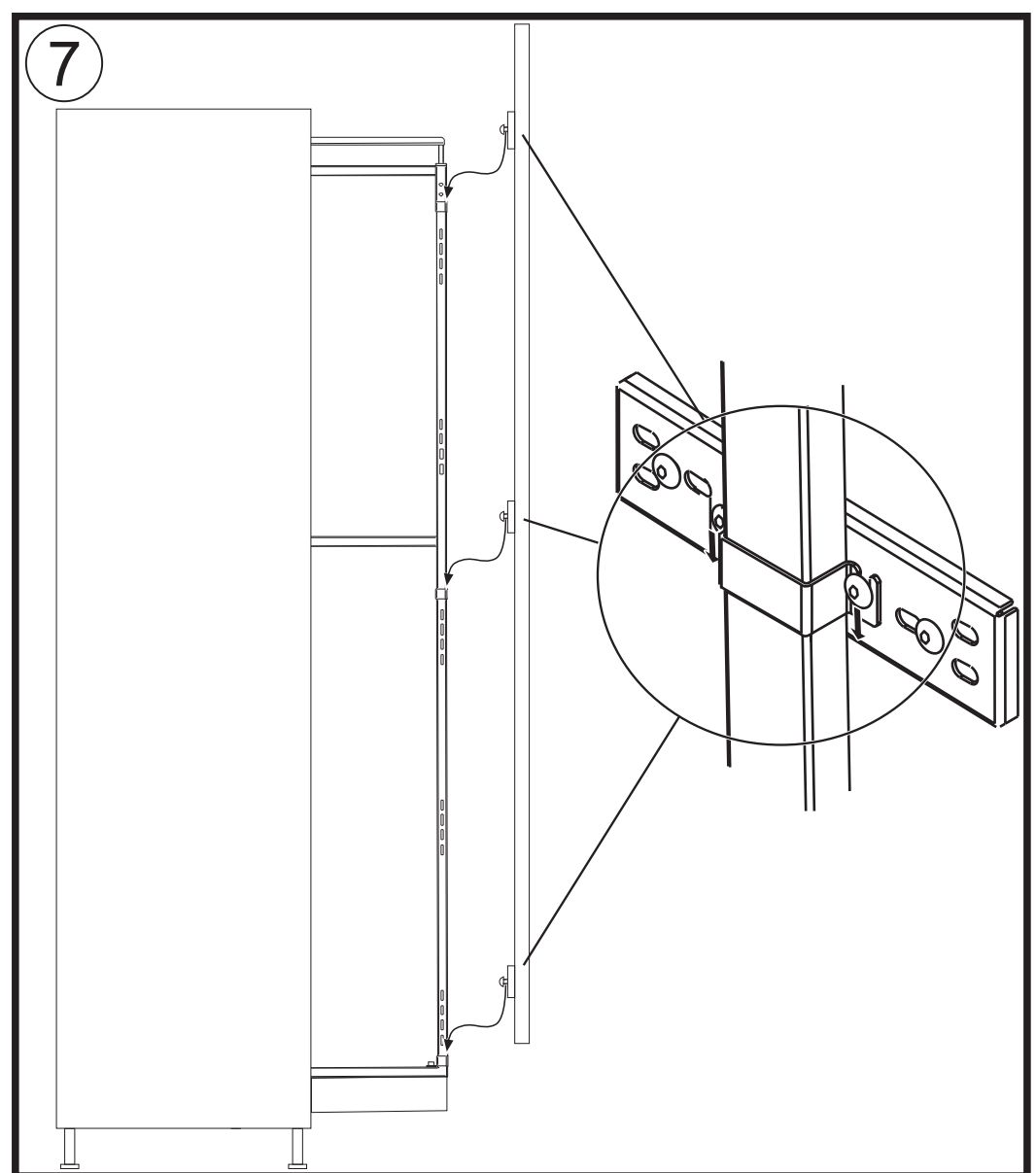
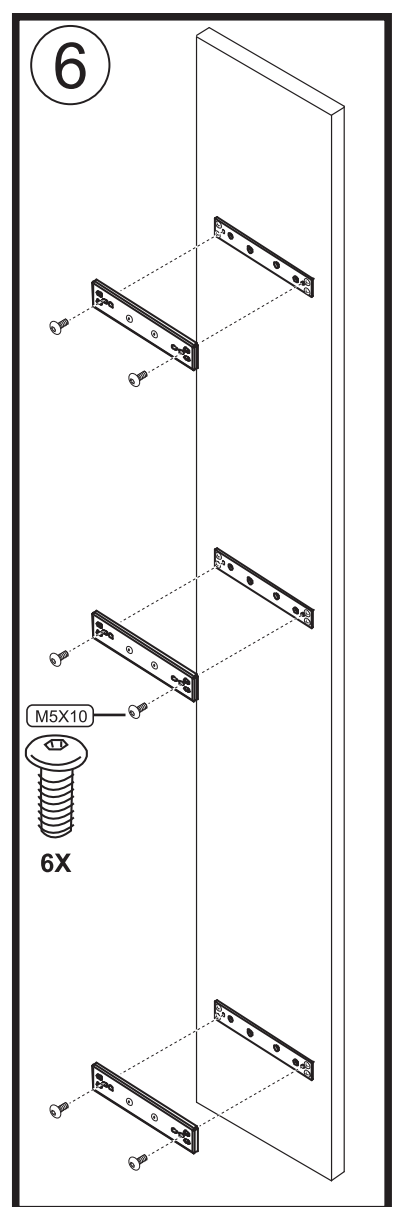
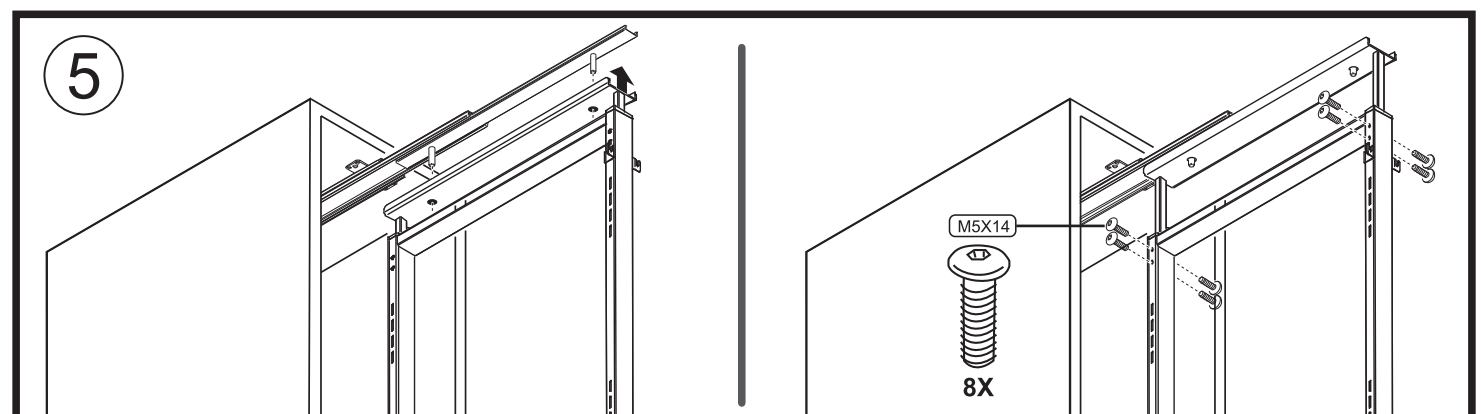
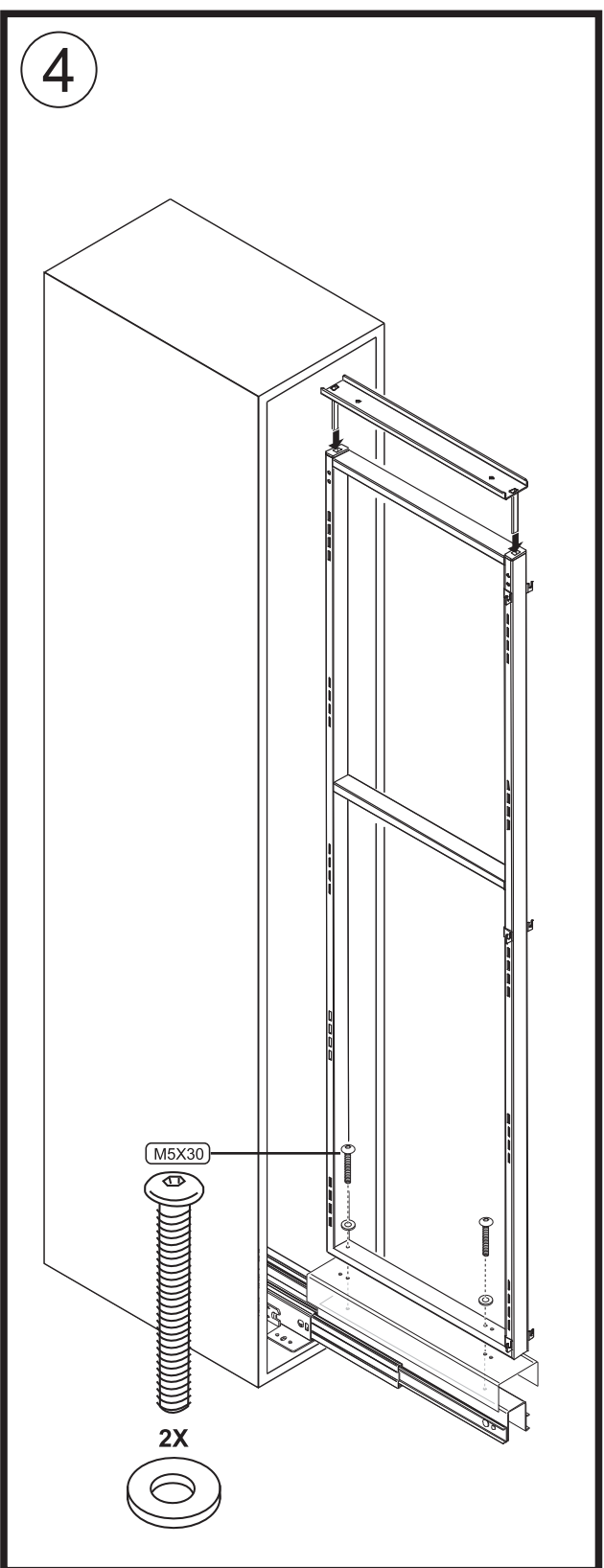
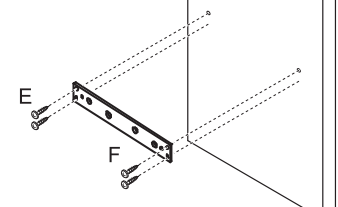
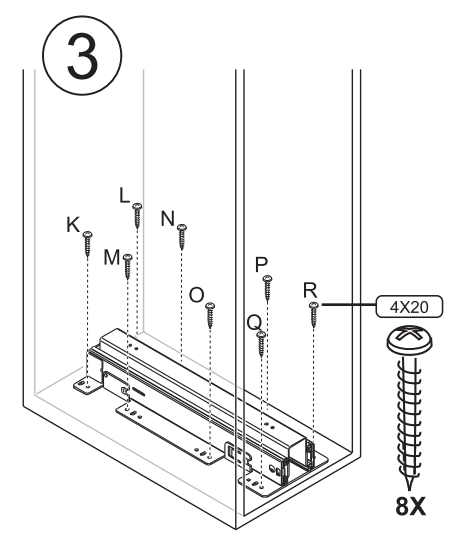
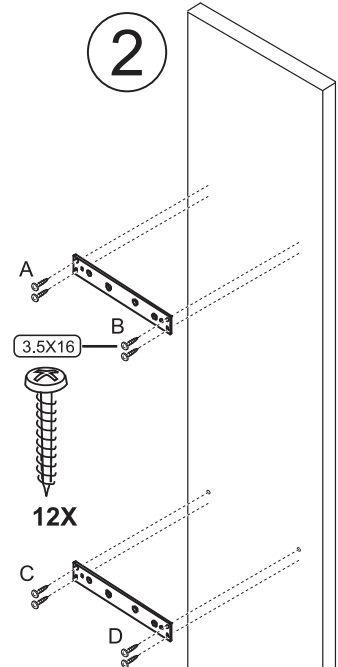
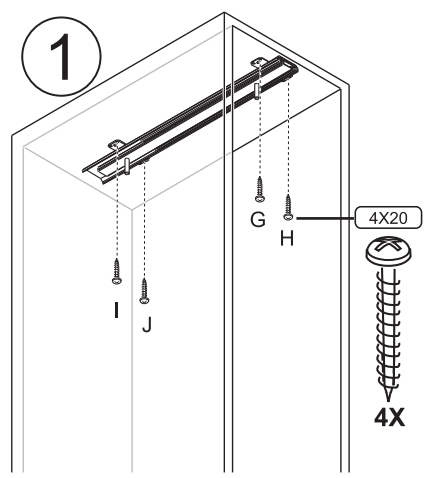
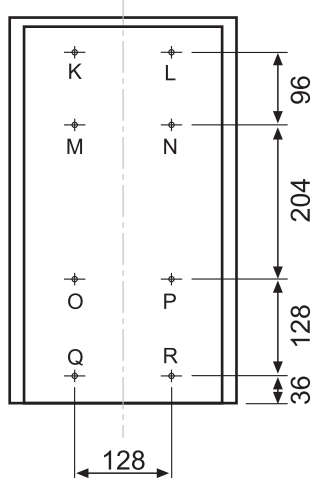
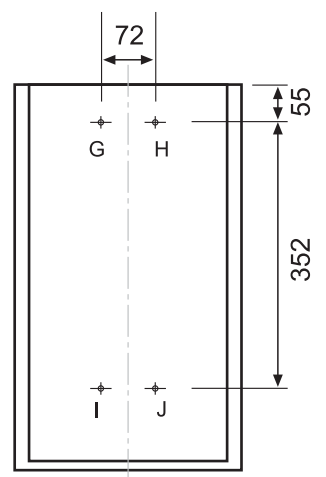
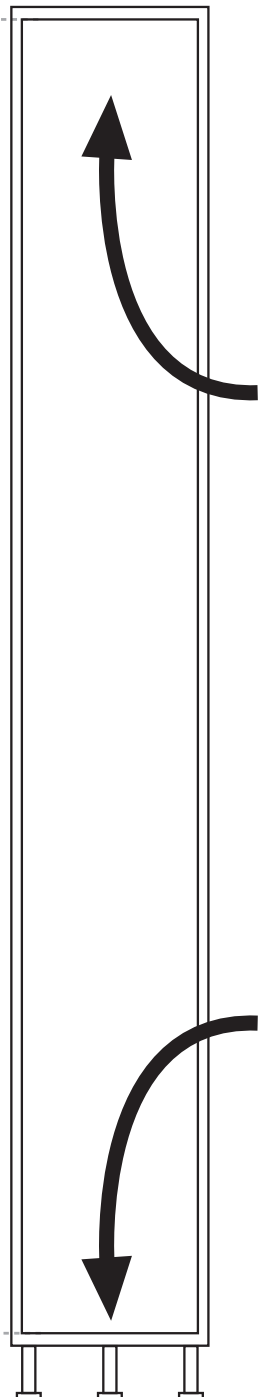
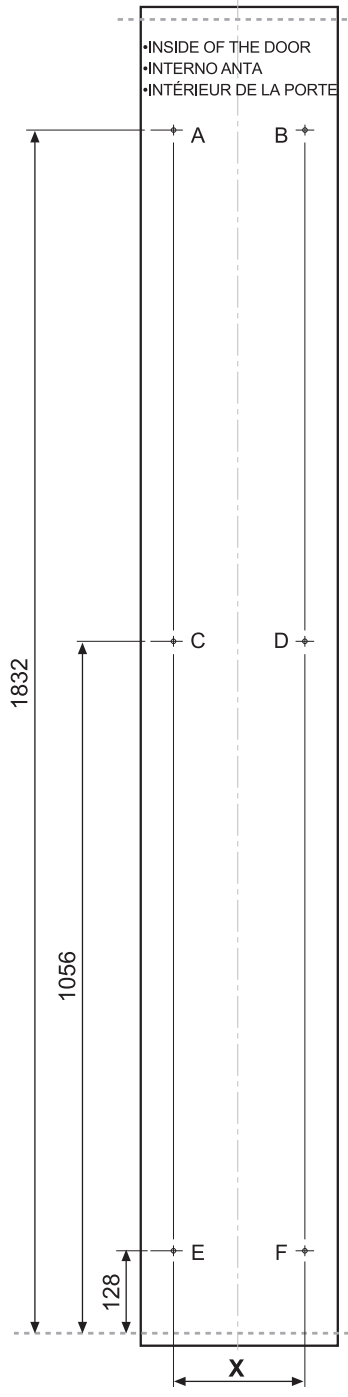


# SOUS-CHEF High Base 30, 40, 45.



BASE	X
30	229mm
40	329mm
45	379mm

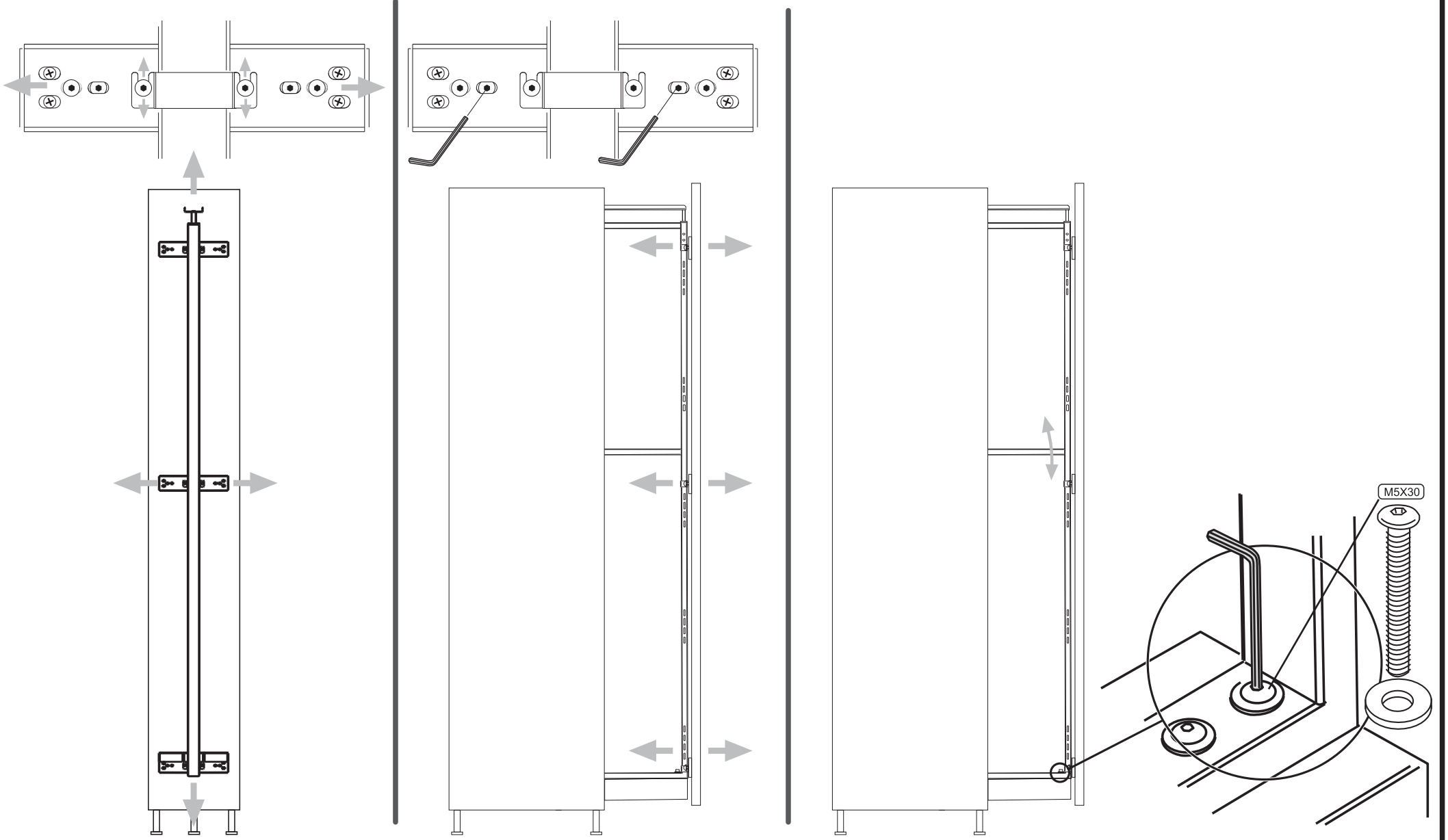


8

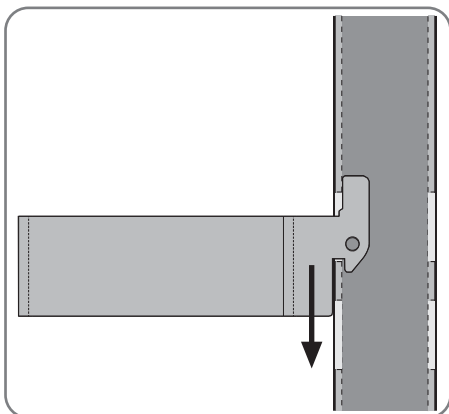
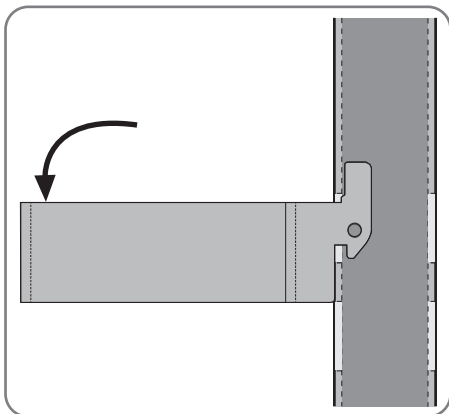
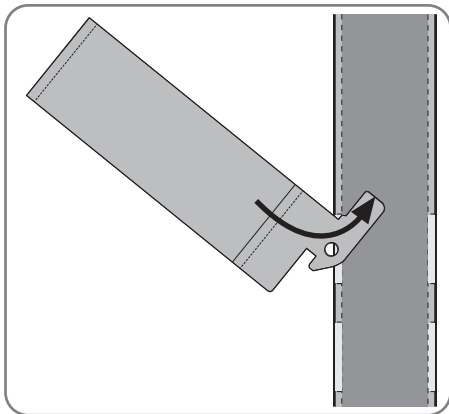
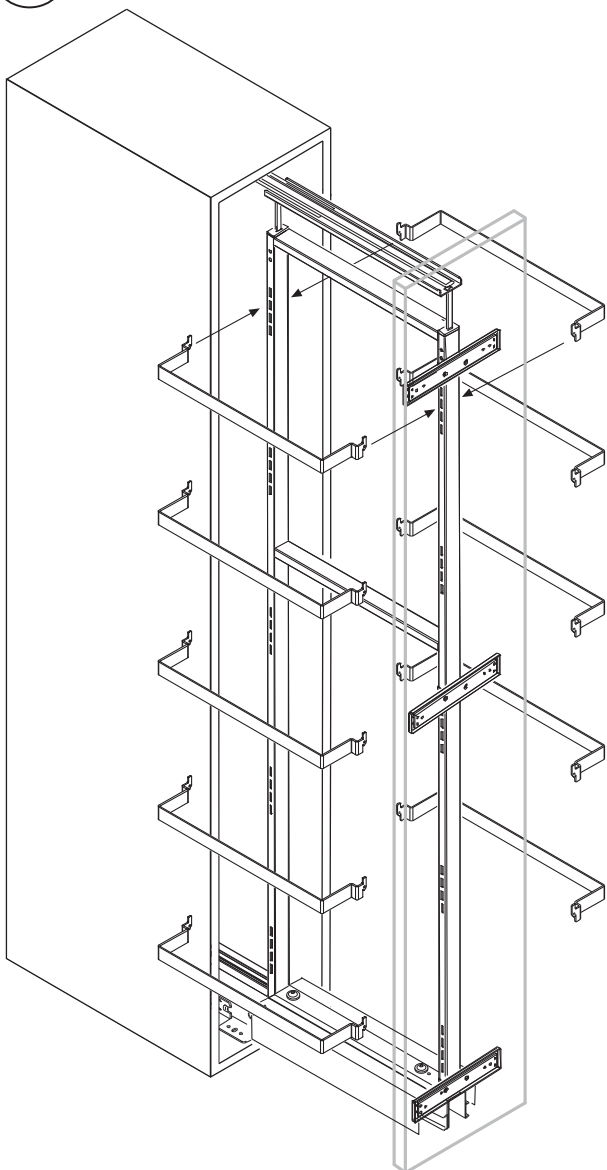
Possible door adjustment.  
(Tighten the screws after adjustment)

Eventuale regolazione anta.  
(Serrare le viti dopo la regolazione).

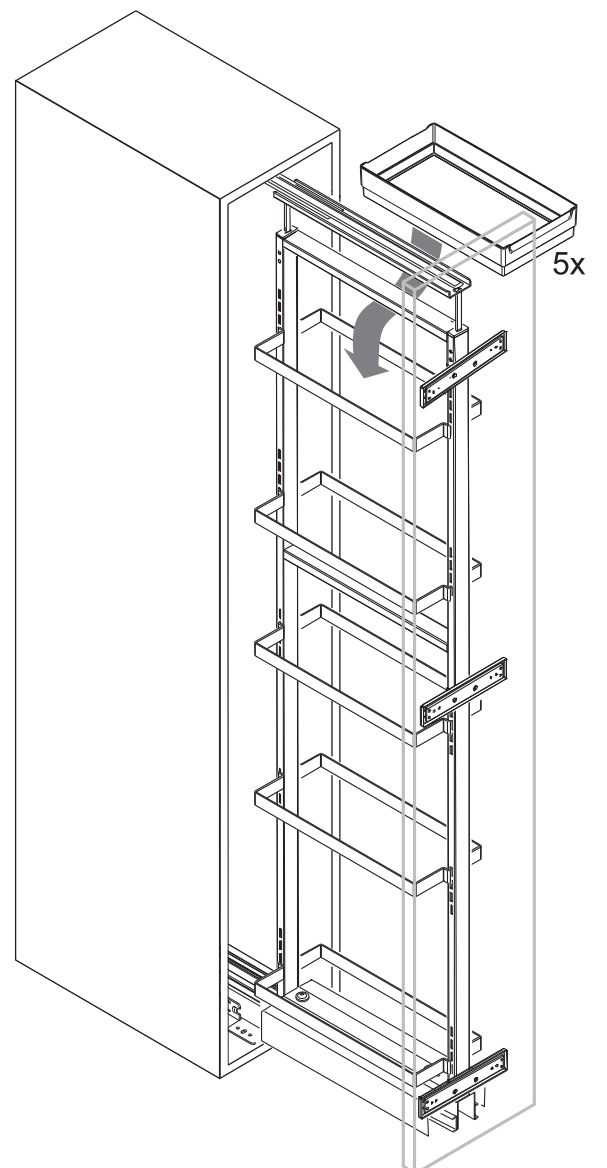
Ajustement possible de la porte.  
(Serrer les vis après réglage).



9



10



FR  
Pensez à  
donner ou recycler.



ou



ou



FR

ÉLÉMENTS  
D'EMBALLAGE



<https://quefairedelesdechets.fr>