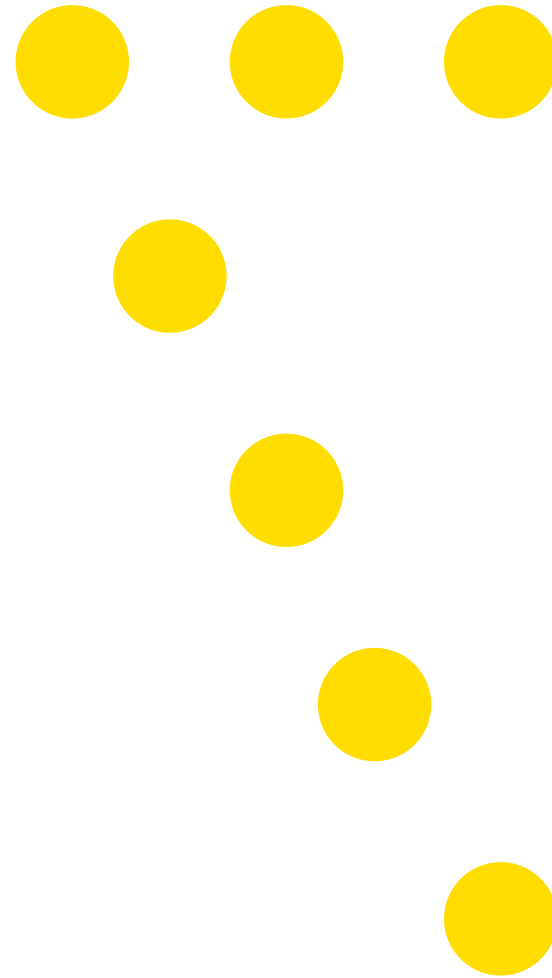


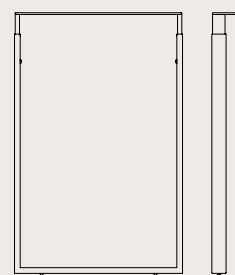


> Section 80
Alutek
supporti penisola
Alutek
peninsula support

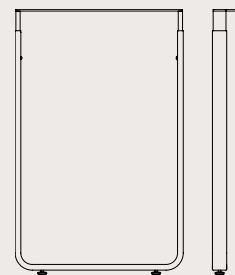


Supporti penisola

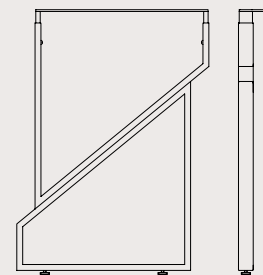
Kitchen peninsula support



Danese BS1
pag.284



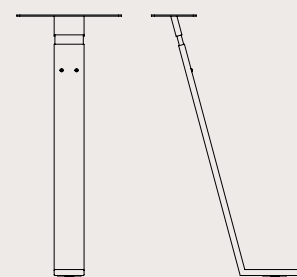
Iberica BS2
pag.285



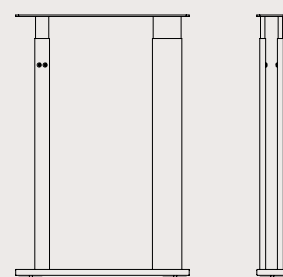
Coreana BS3
pag.286

La Volpato Industrie propone una serie di supporti penisola dal design elegante e moderno, la cui struttura è realizzata in tubo rettangolare saldato. I nostri supporti penisola coniugano una valida esteticità con una elevata resistenza al carico ed essendo progettate per essere regolabili in altezza, permettono molteplici combinazioni per soddisfare e realizzare soluzioni per le vostre richieste, garantendo inoltre una elevata semplicità di montaggio.

Volpato Industrie presents a series of peninsular leg supports produced by welded square shaped tube. Our peninsular leg supports combines design and functionality having high weight resistance and height adjustability. They can be used in multiple combination to fulfill all requests, always guaranteeing a high assembling simplicity.



Italica BS4
pag.287



Stone Age BS5
pag.288

Finiture

Finishes

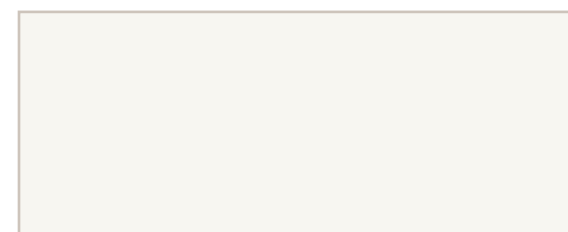
Per una reale valutazione, contattare il nostro ufficio tecnico-commerciale.
For a more precise colour evaluation, please contact our technical-commercial office.



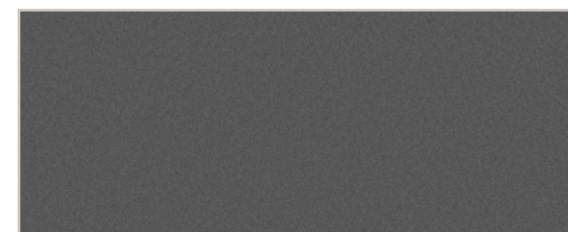
– 13 cromo lucido - polished chrome



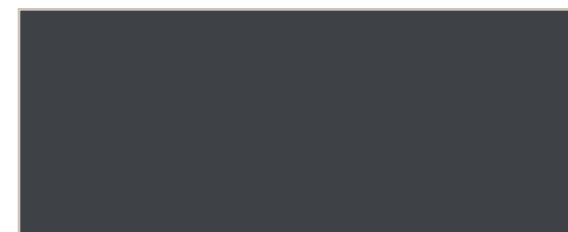
– 15 threesatin - threesatin



– 52 bianco lucido - glossy white

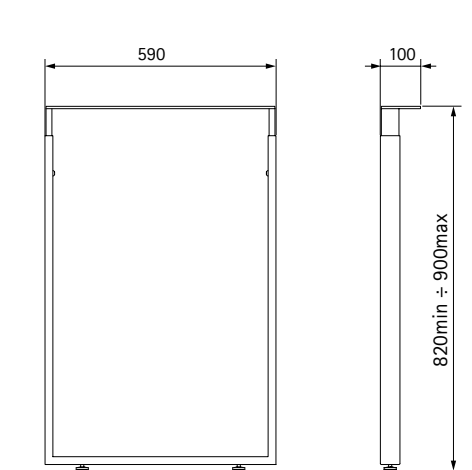


– 56 grigio lucido - glossy grey



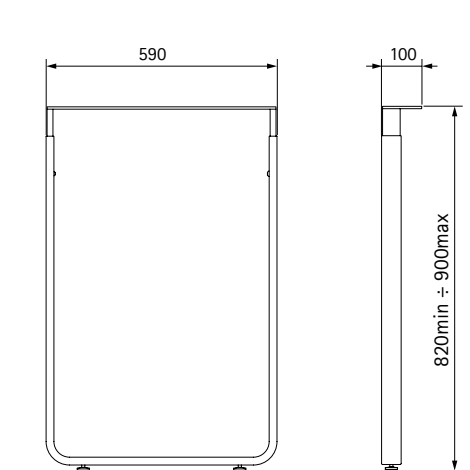
– 57 grafite lucido - glossy graphite

Serie BS1 > Danese Danese



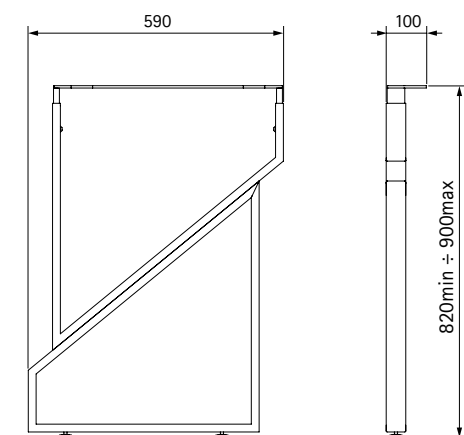
Code	mm	pcs	kg	pcs
80/BS1.RXXX	820÷900	1	7	-

Serie BS2 > Iberica Iberica



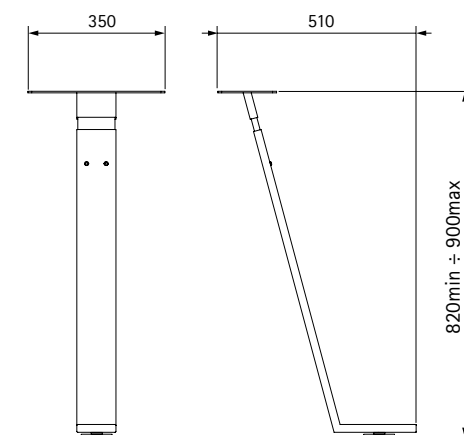
Code	mm	pcs	kg	pcs
80/BS2.RXXX	820÷900	1	7	-

Serie BS3 > Coreana Coreana



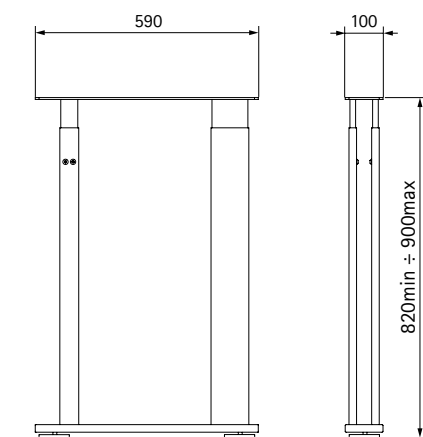
Code	mm	pcs	kg	pcs
80/BS3.RXXX	820÷900	1	9	-





Serie BS4 > Italica Italica



Code	mm	pcs	kg	pcs
80/BS4.RXXX	820÷900	1	6	-

Serie BS5 > Stone age Stone age



Code	 mm	 pcs	 kg	 pcs
80/BS5.RXXX	820÷900	1	10	-

Condizioni generali di vendita > General sales terms

Volpato Industrie si riserva il diritto di apportare ai prodotti e al presente catalogo, senza preavviso e in qualunque momento, tutte le modifiche che si rendessero opportune. Declina ogni responsabilità per eventuali inesattezze in esso contenute, nonchè per errore di stampa o trascrizione.
Toni e colori sono indicativi potendo variare a causa della qualità della stampa.

Volpato industrie shall make at any time and without notice any change it believes to be necessary in order to improve its products and the present catalogue. We decline every kind of responsibility about possible imprecision in this catalogue, as well about misprint or transcription.
Tones and colors are approximate because they should change by quality of the print.

Le condizioni generali di vendita sono disponibili sul sito www.volpatoindustrie.com in home page .
General sales conditions are available on the home page at www.volpatoindustrie.com