



Giunzioni Connecting fittings

Serie GN400 GN400 Series

LA GIUNZIONE DELLA SERIE GN400 E' CARATTERIZZATA DALL'ESSERE PARZIALMENTE A SCOMPARSATA UNA VOLTA ASSEMBLATA.

FIGURA A: LA PARTICOLARE FORMA INDICATA NELLA FIGURA A GENERA DURANTE L'ASSEMBLAGGIO UNA FORZA DI TRAZIONE TRA RIPIANO E IL MONTANTE.

FIGURA B-C : MOSTRANO LE DUE MODALITA' DI ASSEMBLAGGIO DELLA GN400:

- LA PRIMA CON UN MOVIMENTO ORIZZONTALE
- LA SECONDA CON DUE MOVIMENTI, VERTICALE E ORIZZONTALE

THE GN400 SERIES CONNECTING FITTING IS CHARACTERISED BY BEING PARTIALLY RETRACTABLE ONCE INSTALLED.

FIGURE A: THE SPECIAL SHAPE INDICATED IN FIGURE A GENERATES A TRACTION FORCE BETWEEN THE SHELF AND THE UPRIGHT WHEN ASSEMBLING.

FIGURES B-C: SHOW THE TWO ASSEMBLY METHODS OF THE GN400:

- THE FIRST WITH A HORIZONTAL MOVEMENT
- THE SECOND WITH TWO MOVEMENTS, VERTICAL AND HORIZONTAL

figura: A
drawing: A

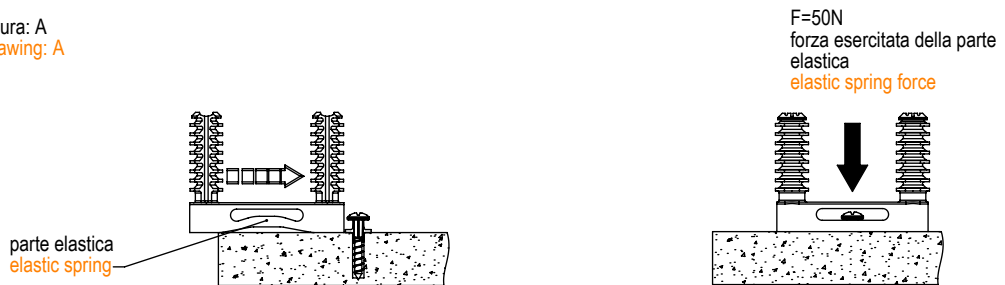


figura: B
drawing: B

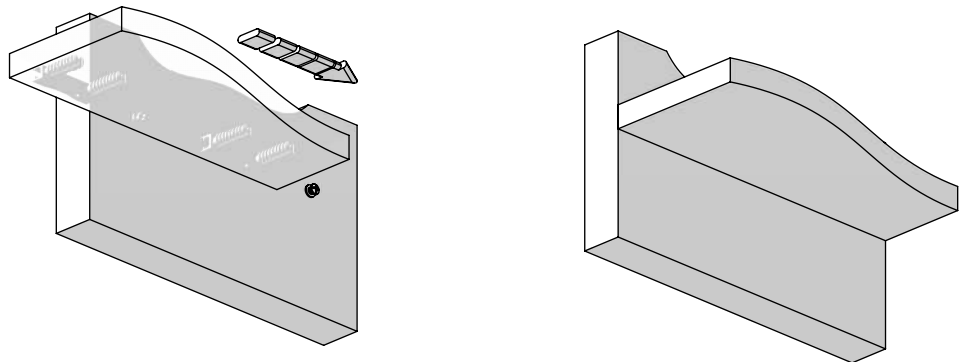


figura: C
drawing: C

