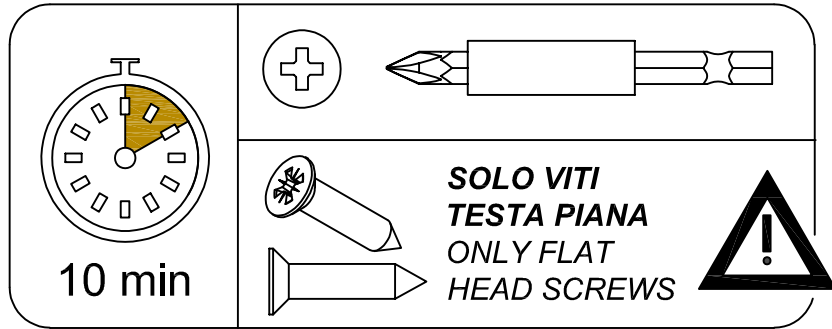
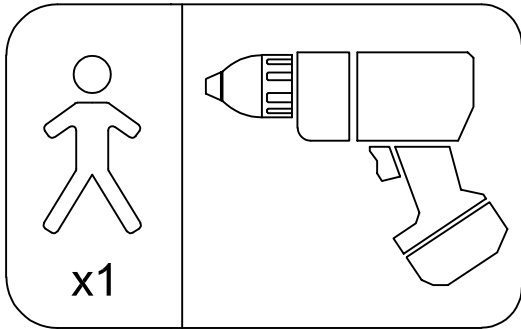


1

TIPO di CESTO
BASKET TYPE

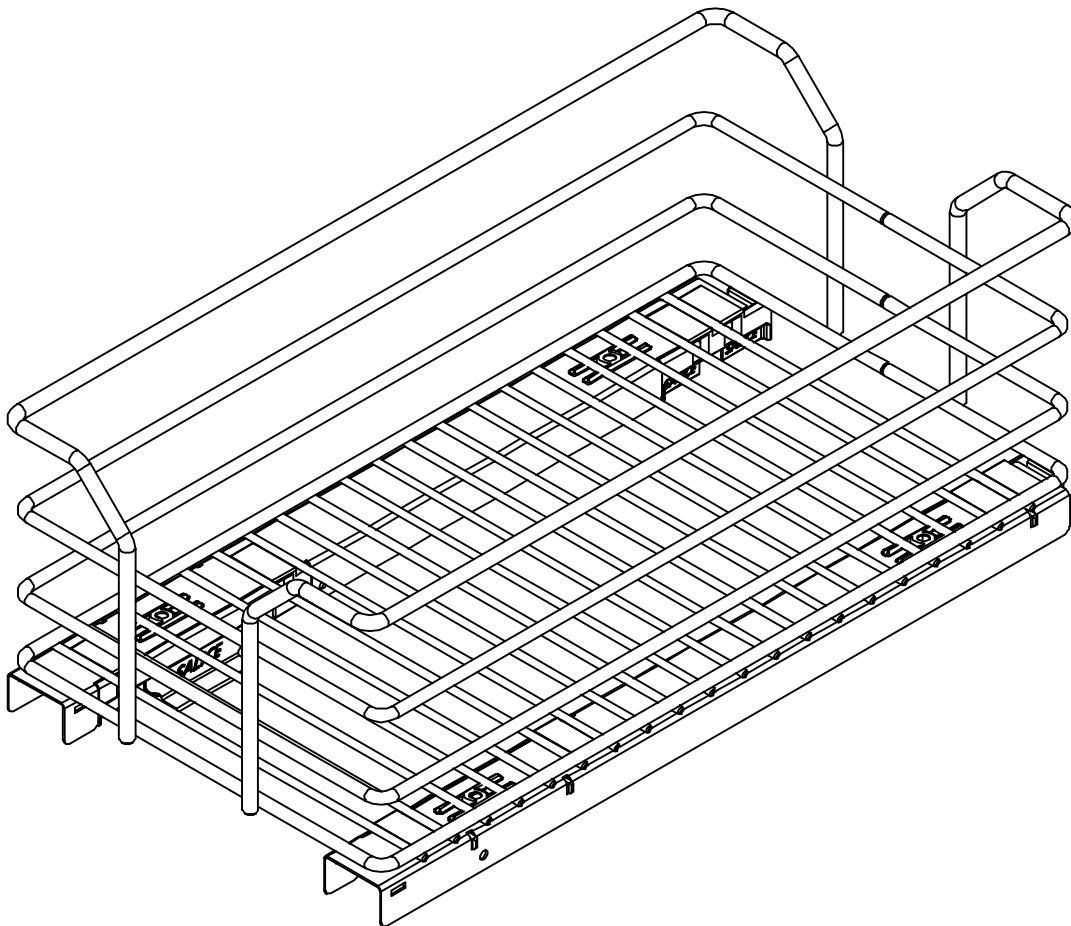
3 7

L 00 / 15 - 50 P AR PB 16



3 7

Cassetto Scolapiatti con Attacco Anta
Drainer Drawer with Brackets Door



COD. SOLO CESTO SENZA ADATTATORI PER GUIDE
CODE ONLY BASKET WITHOUT SLIDES ADAPTERS

00

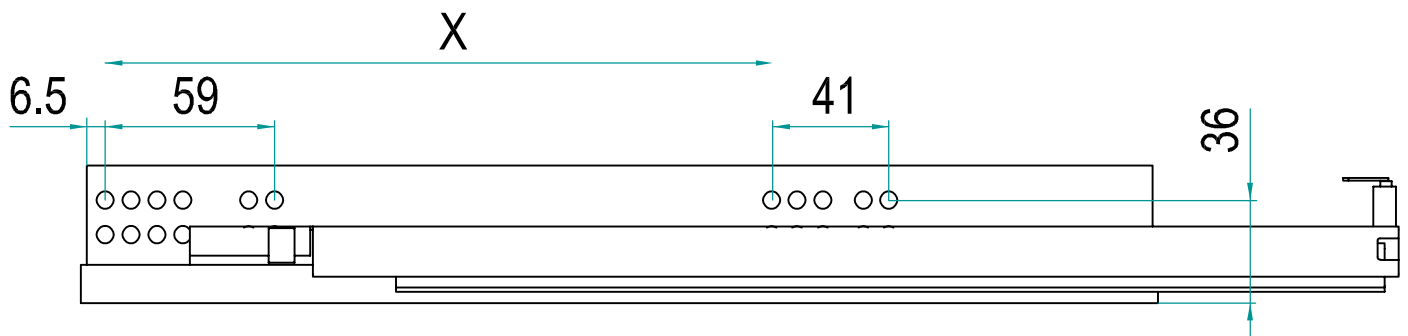
BLUM

Tandem 561H

450 **X** = 232,5

500 **X** = 232,5

03

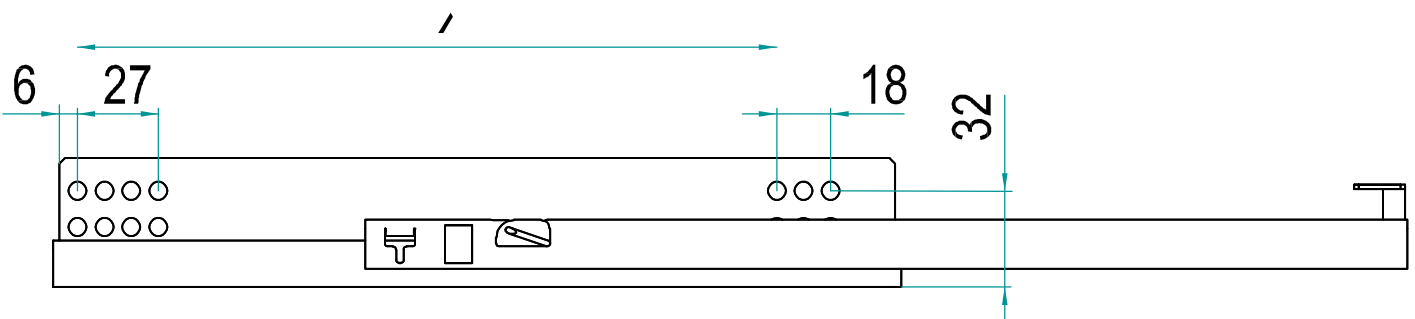


BLUM

Tandem 551H

460 **X** = 233

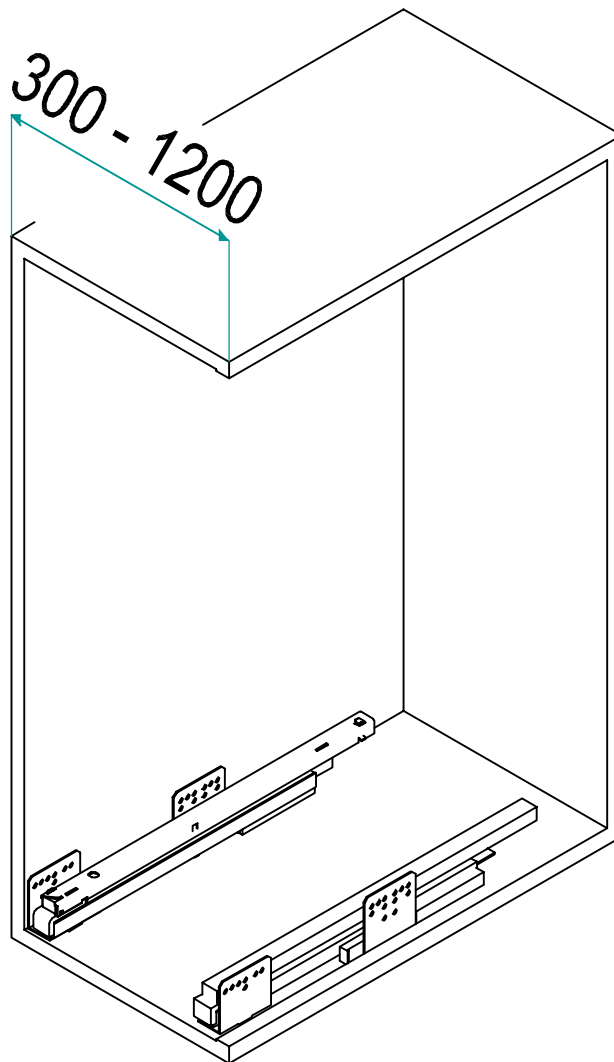
06



37

N

00 / 15 - 50 P AR PB 16



n°1 DX / RH
+
n°1 SX / LH

FORATURA FIANCO DRILLING PANEL SIDE

37 L

00

/ 15 - 50 P AR PB 16

A = QUOTA FONDO MOBILE / 1° FORO SUPERIORE
A = DISTANCE BOTTOM SIDE / FIRST UPPER HOLE

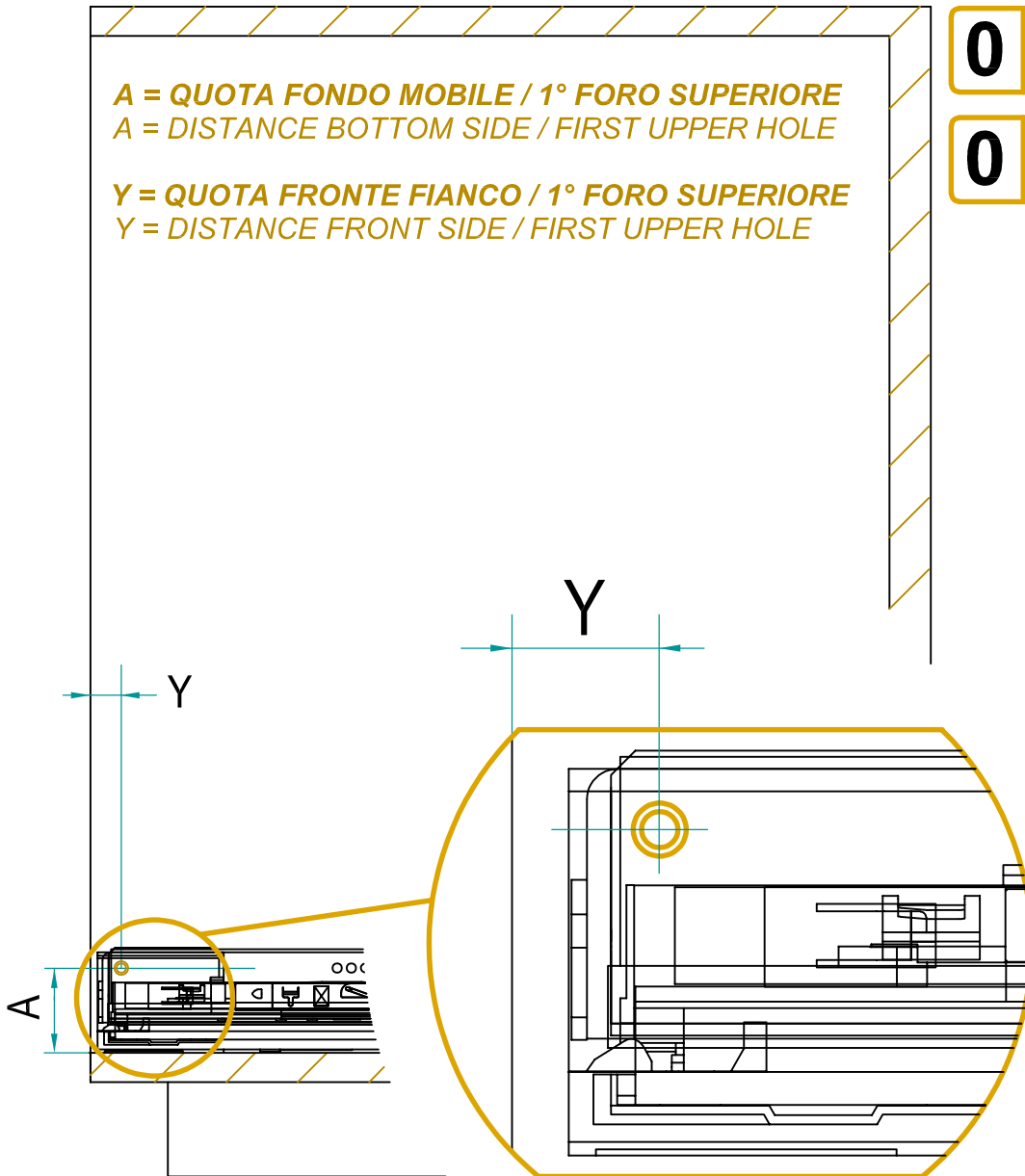
Y = QUOTA FRONTE FIANCO / 1° FORO SUPERIORE
Y = DISTANCE FRONT SIDE / FIRST UPPER HOLE

03

Y = 16
 A = 36

06

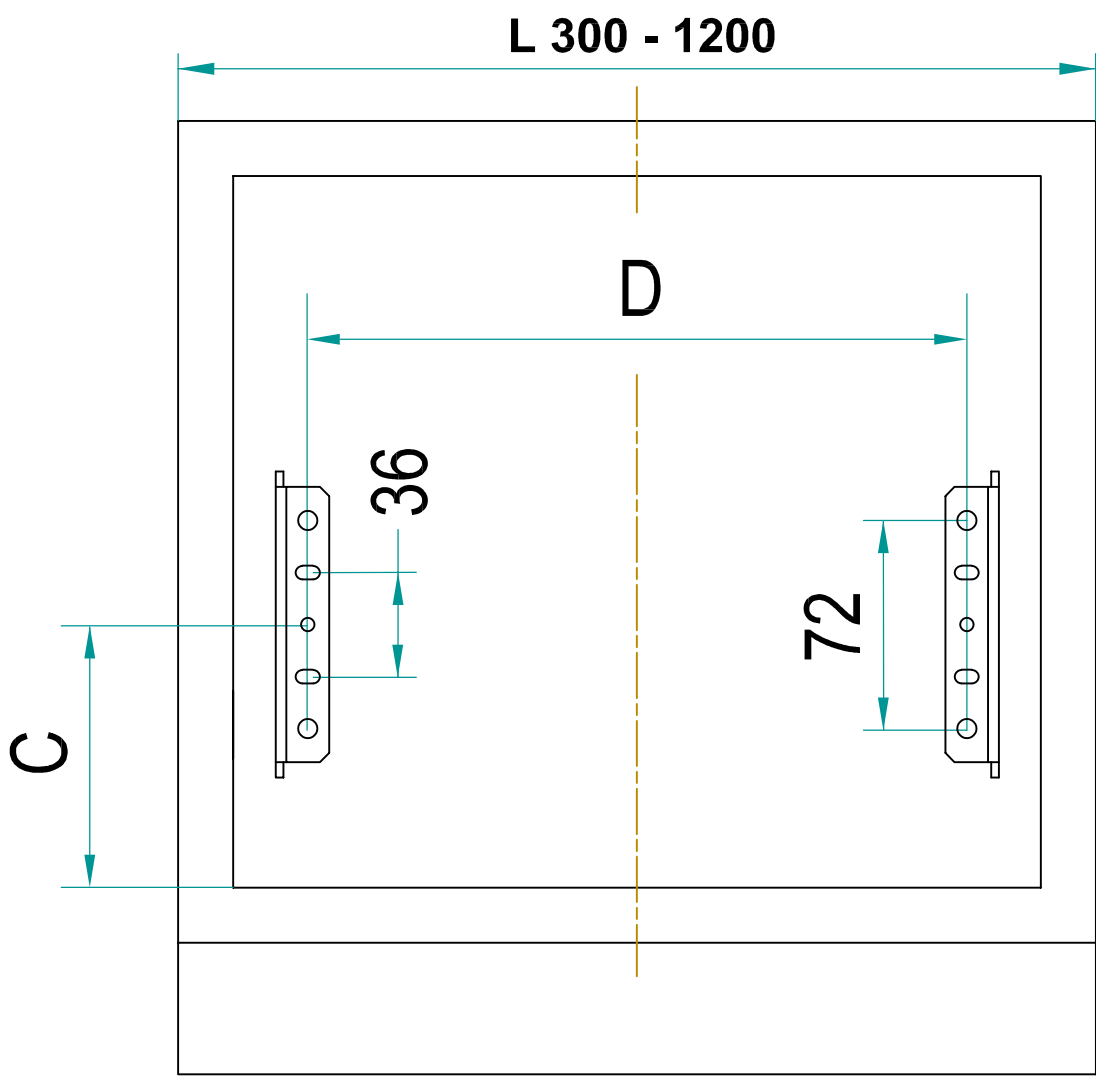
Y = 8
 A = 32



FORATURA ANTA
DRILLING DOOR

37 L **00** / 30 - 50 P AR PB 16

- 30
- 35
- 40
- 45
- 50
- 60
- 70
- 75
- 80
- 90
- 10
- 12



L [cm]	30	35	40	45	50	60	70	75	80	90	100	120
D [mm]	215	265	315	365	415	515	615	665	765	815	915	1115

03 ————— C = 86

06 ————— C = 82

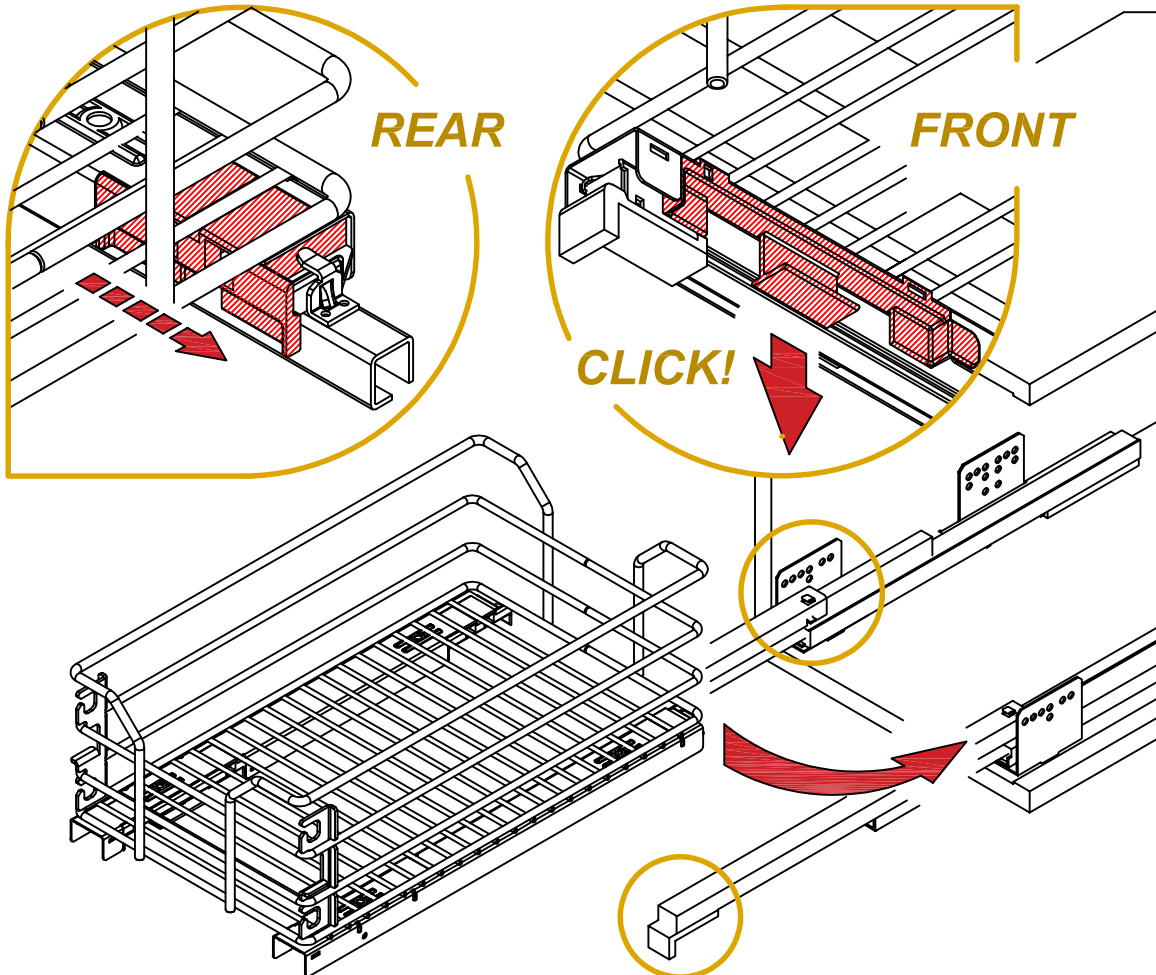
37 L

00

/ 15 - 50 P AR PB 16

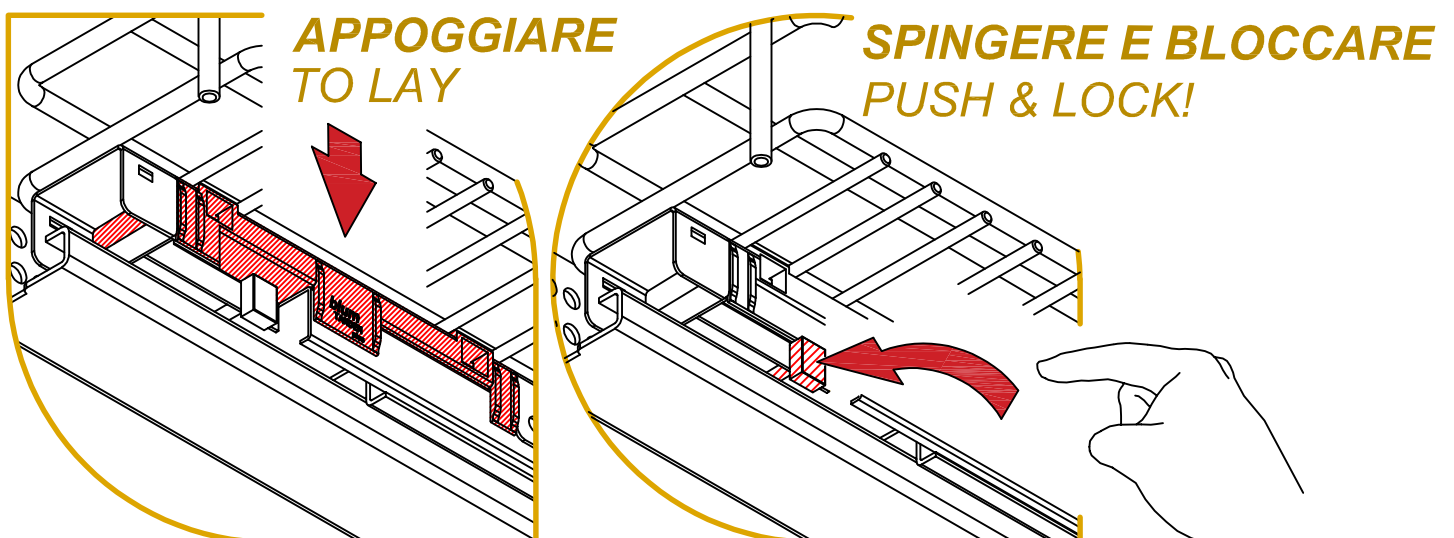
FISSAGGIO ANTERIORE / POSTERIORE CESTI SU GUIDE
FRONT / REAR BASKET FIXING ON SLIDES

03



FISSAGGIO ANTERIORE PER GUIDE BLUM
FRONT PIN BLOCK FOR BLUM SLIDES

06



37 L

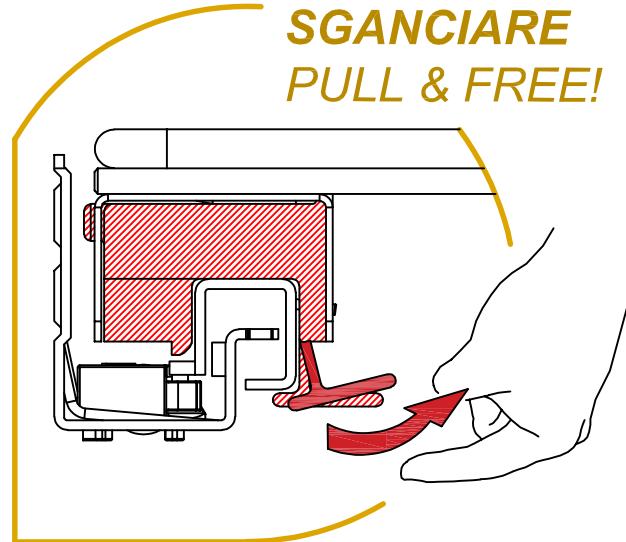
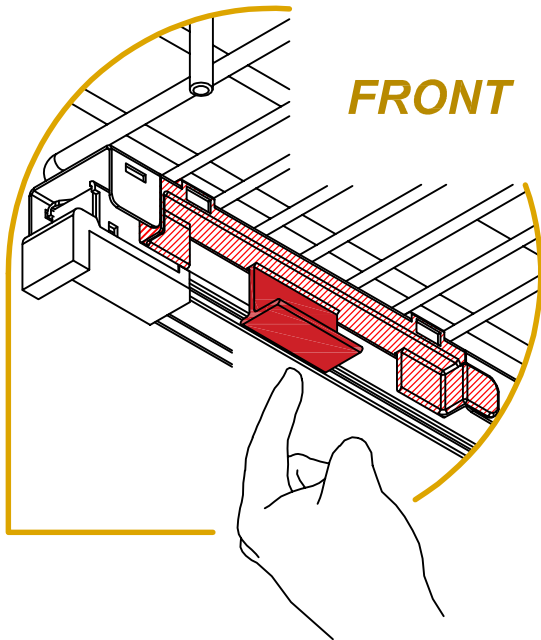
00

/ 15 - 50 P AR PB 16

RIMOZIONE CESTO DA GUIDE

REMOVING BASKET FROM SLIDES

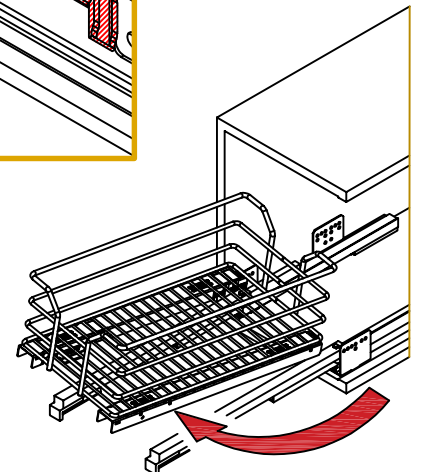
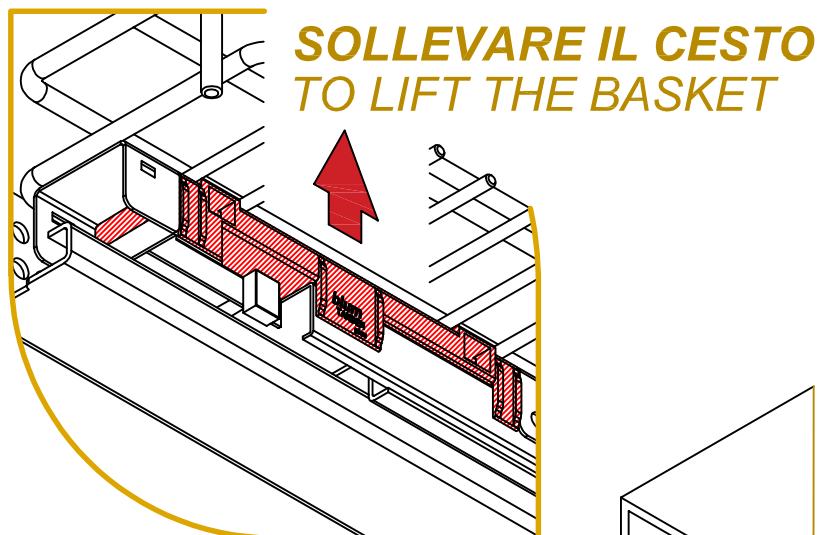
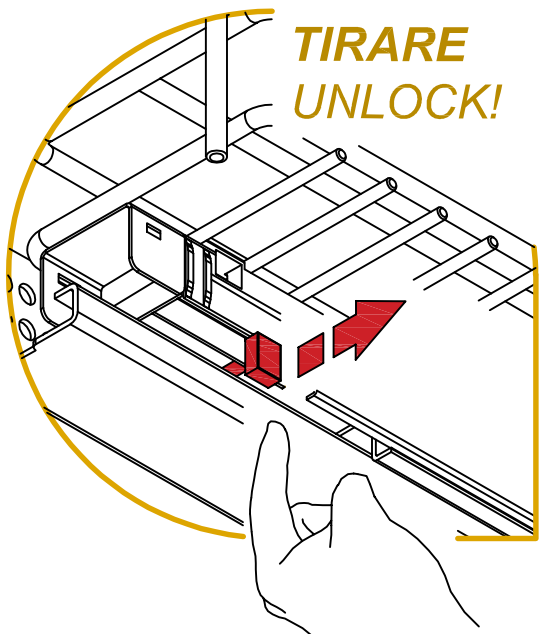
03



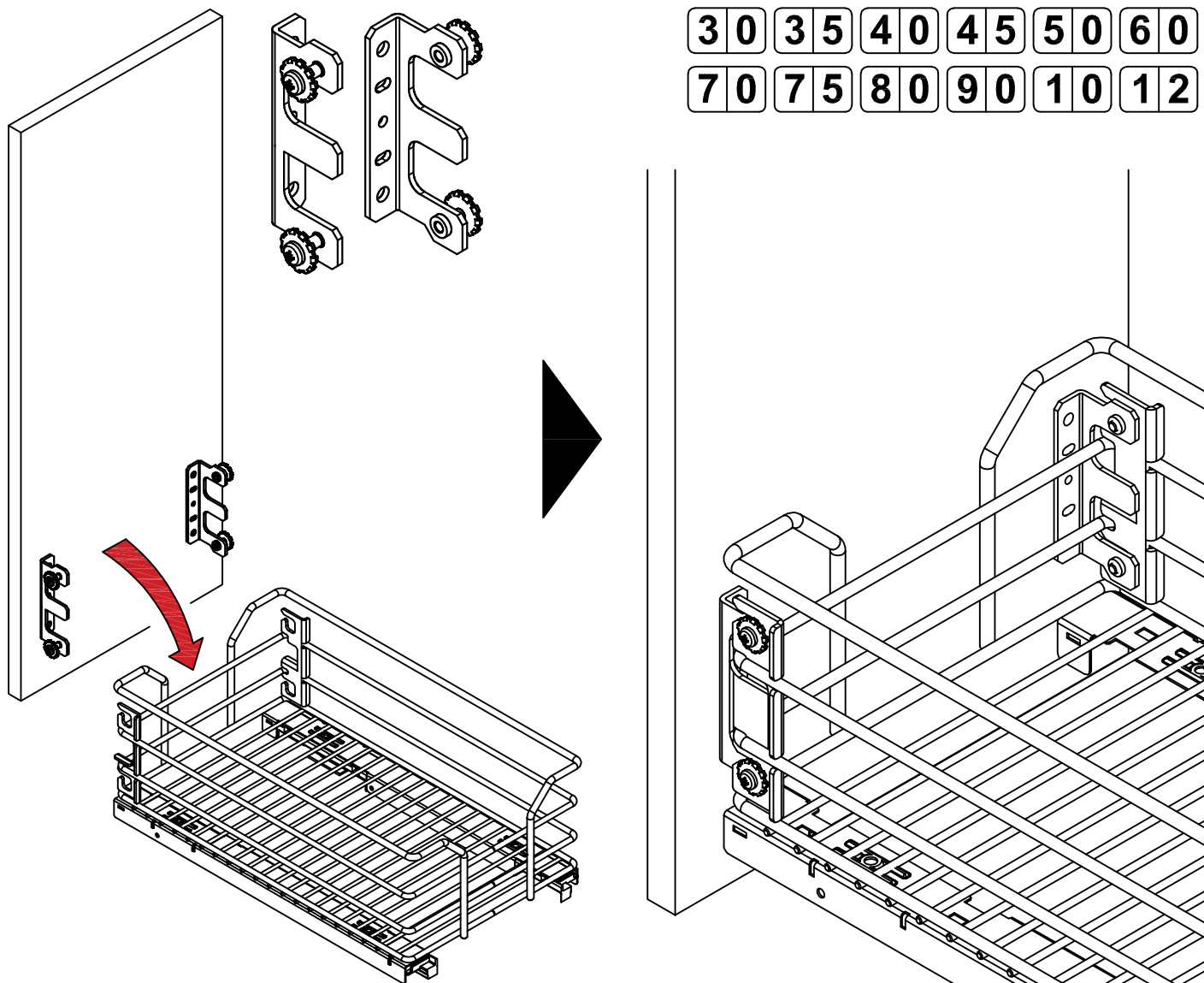
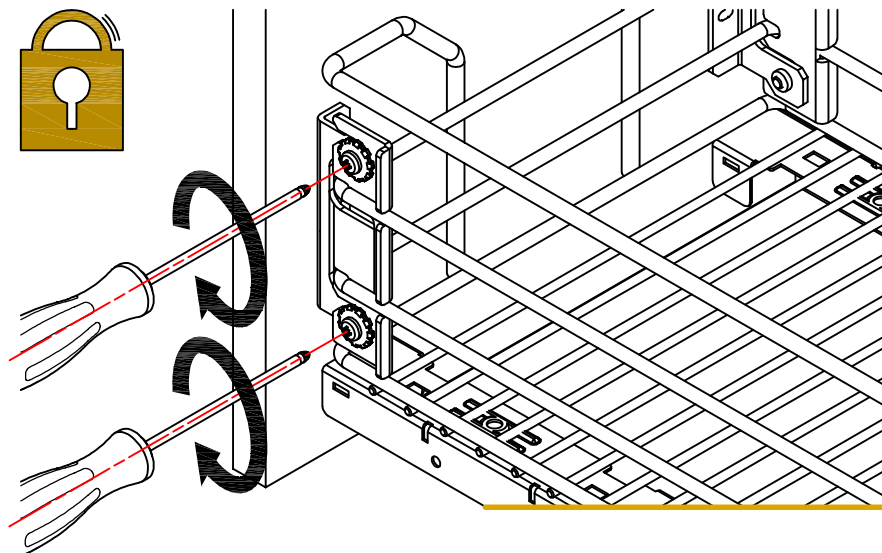
RIMOZIONE CESTO PER GUIDE BLUM

REMOVING BASKET FOR BLUM SLIDES

06



30	35	40	45	50	60
70	75	80	90	10	12

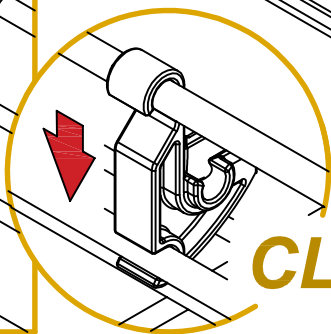
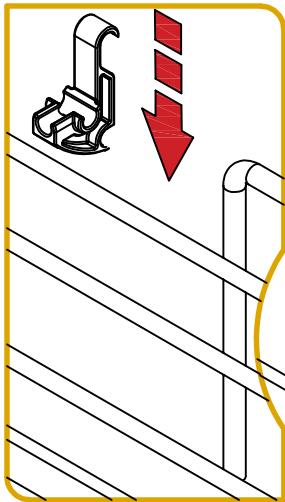
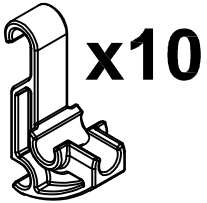

REGOLAZIONE UNIVERSALE ANTA
UNIVERSAL DOOR ADJUSTMENT


FISSAGGIO GRIGLIE / VASCHETTA

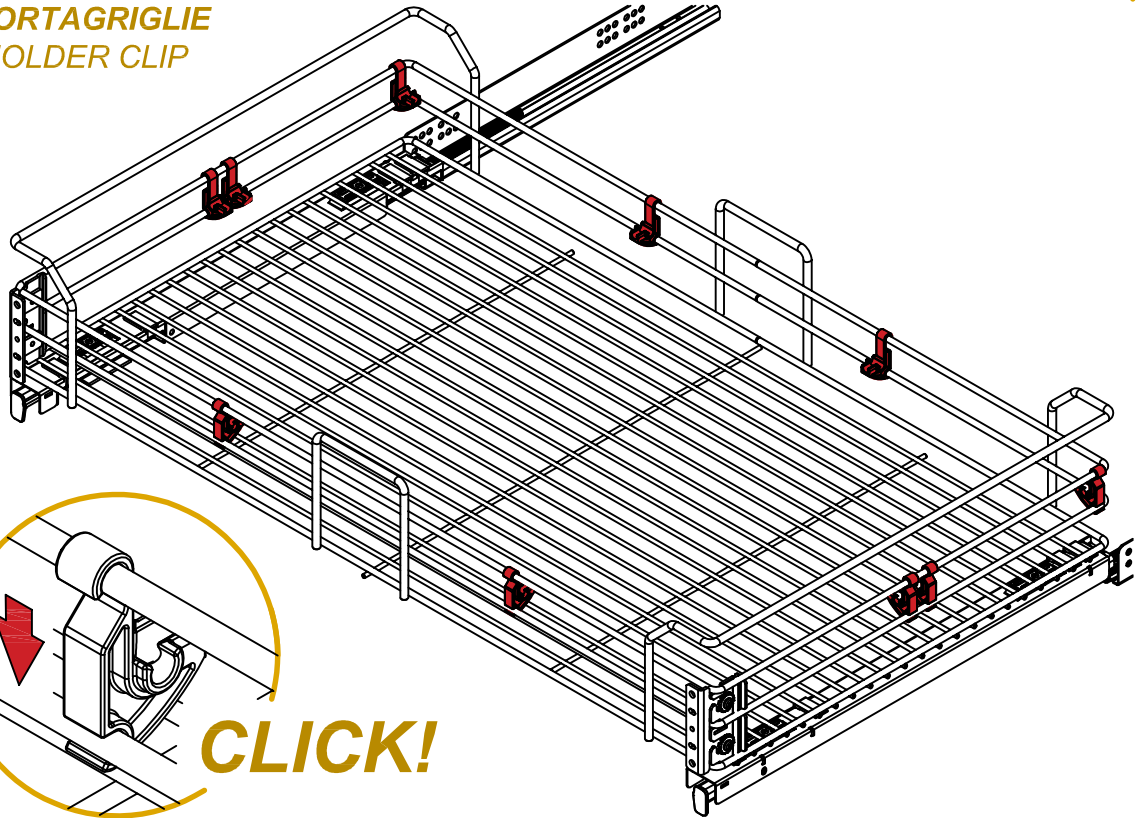
DISH & GLASS DRAINER / TRAY FIXING

1 - CLIP PORTAGRIGLIE

GRID HOLDER CLIP

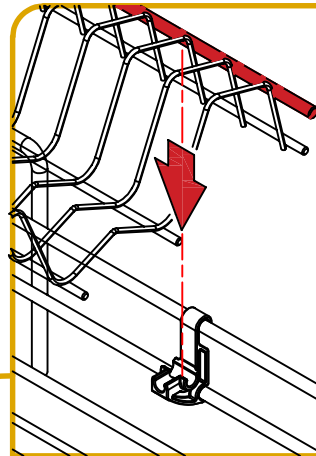
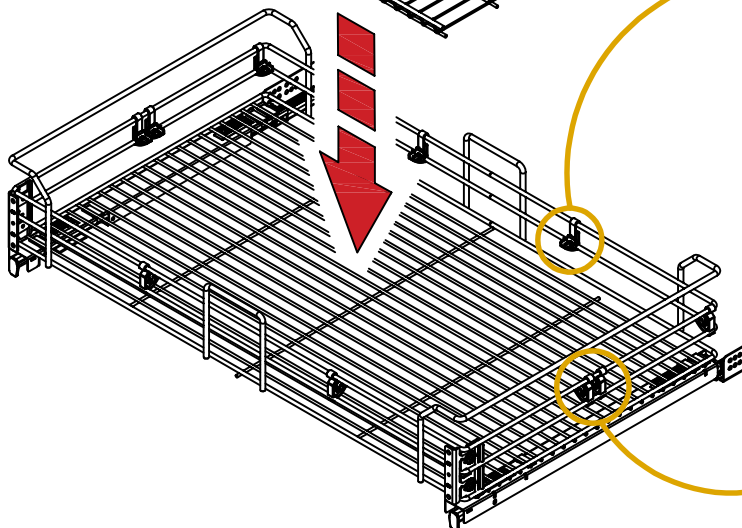
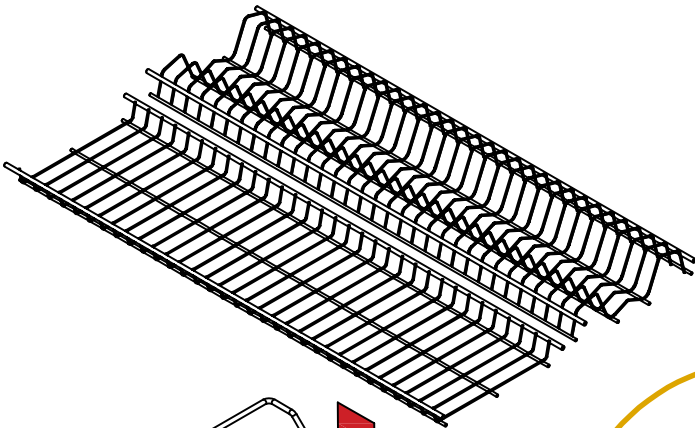


CLICK!

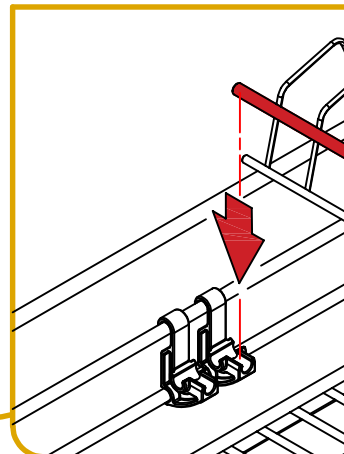


2 - FISSAGGIO GRIGLIE

GRILLES FIXING



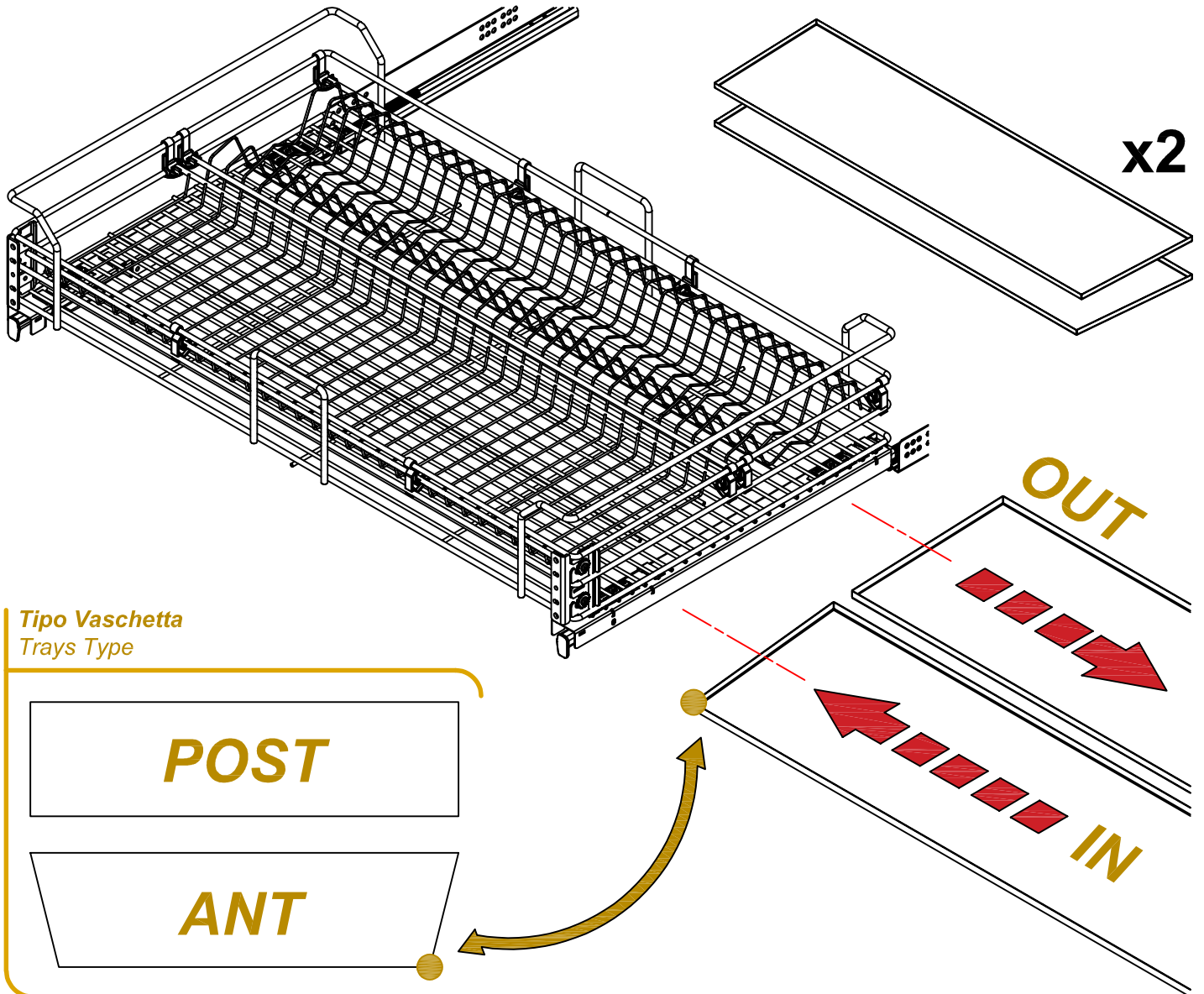
CLICK!



CLICK!

3 - INSERIMENTO VASCLETTE

TRAYS



Tipo Vaschetta
Trays Type

POST

ANT

ISTRUZIONI D'USO E MANUTENZIONE

USER INSTRUCTIONS AND CLEANING

Attenzione! Per una corretta pulizia utilizzare prodotti neutri da applicare con panno morbido.

Evitare il contatto con sostanze aggressive quali: Ipoclorito di sodio, Benzyl salicylate, Hexyl cinnamal, tensioattivi non ionici.

Caution: only use non-abrasive sponge and mild detergent while washing.

Avoid contact with aggressive chemicals, such as: Sodium hypochlorite, Benzyl salicylate, hexyl cinnamal, nonionic surfactants.

INOXA