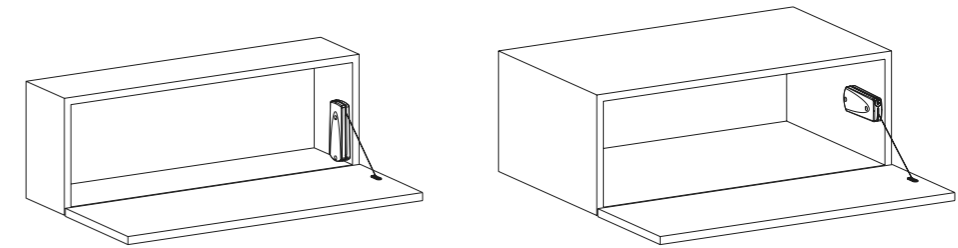


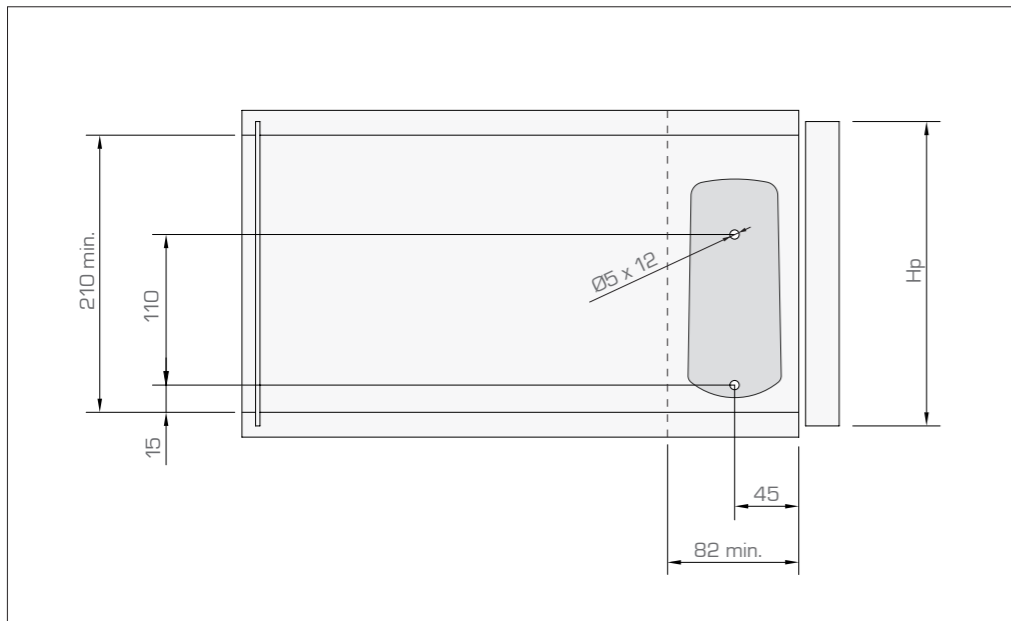
Hp	Yo	Ro	Z
210 - 270	135	173	123 + B
270 - 480	148	186	144 + B



Istruzioni di montaggio e caratteristiche tecniche  
 Mounting instructions and technical data  
 Montageanleitung und technische Daten  
 Instructions de montage et caractéristiques techniques  
 Instrucciones de montaje y características técnicas

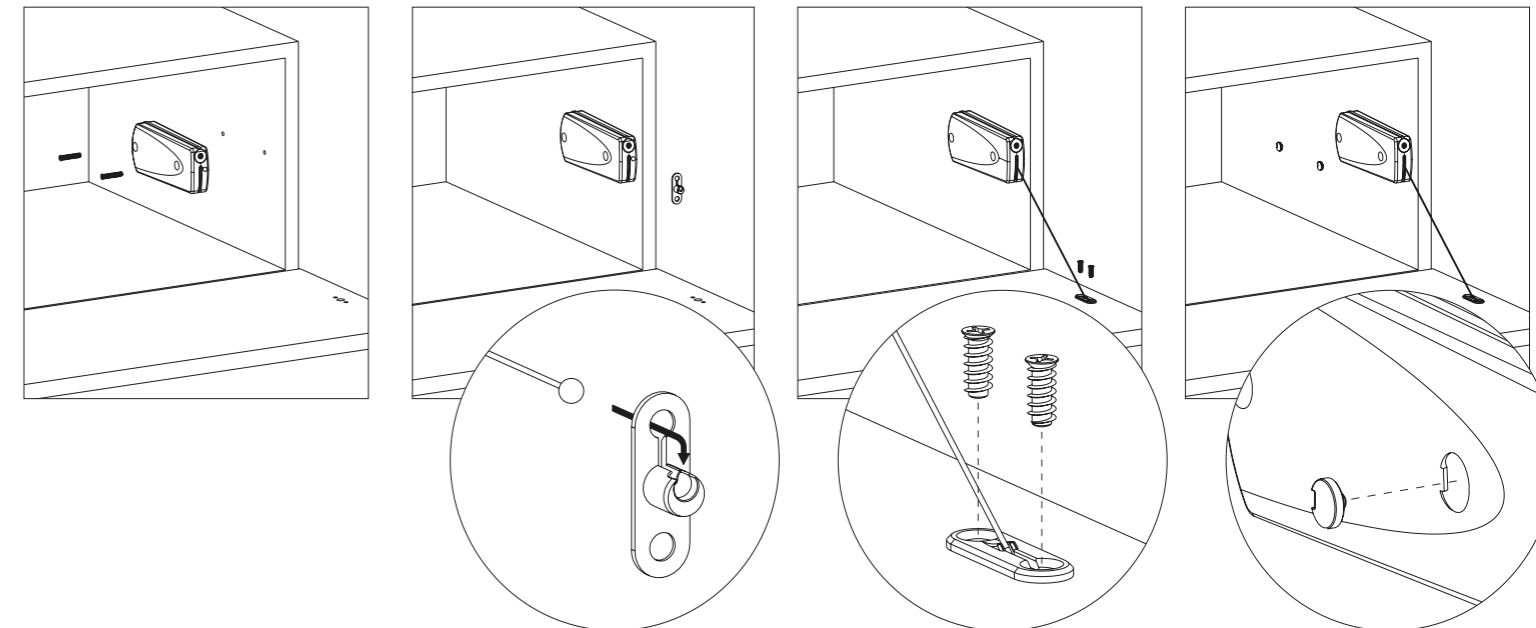
SISTEMI DI APERTURE  
 OPENING SYSTEMS  
 ÖFFNUNGSSYSTEME  
 SYSTEMES D'OUVERTURE  
 SISTEMAS DE APERTURA

FORATURA SPALLA PER VERTICALE - SIDE PANEL DRILLING FOR VERTICAL - SEITENBOHRUNGEN VERTIKAL - PERÇAGE LATERAL VERTICAL - TALADRO COSTADO VERTICAL

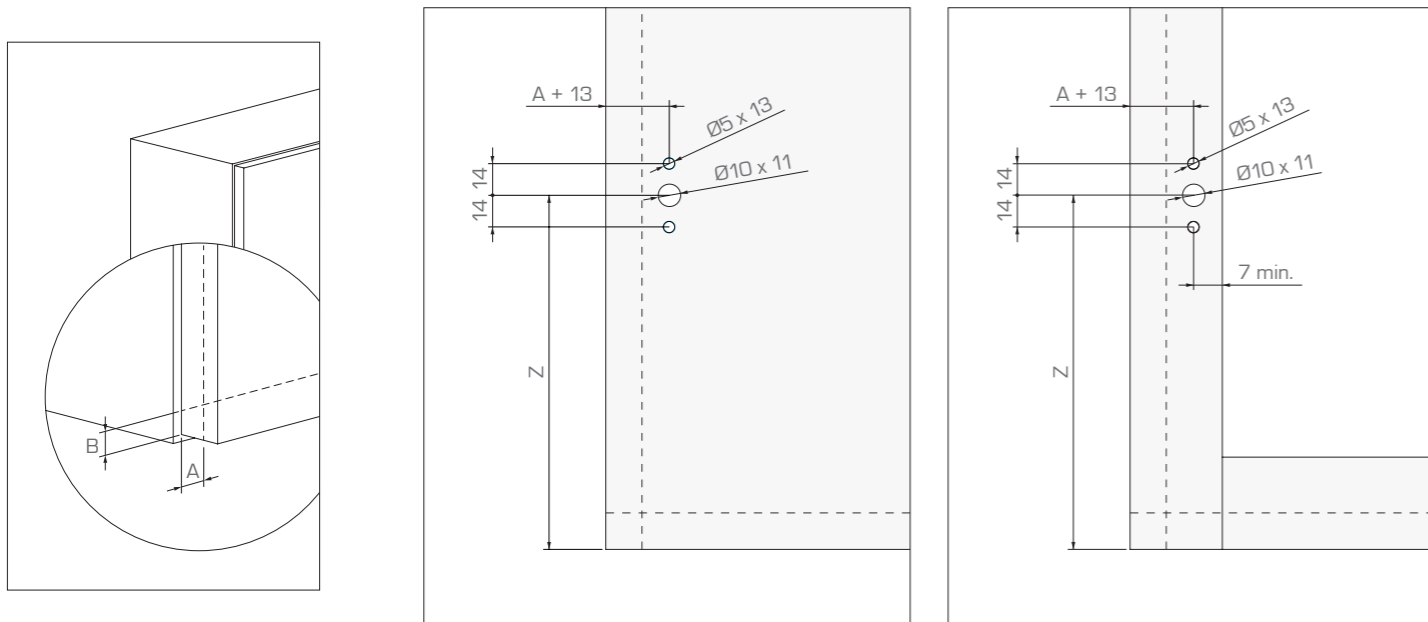


Hp	Z
230 - 480	123 + B

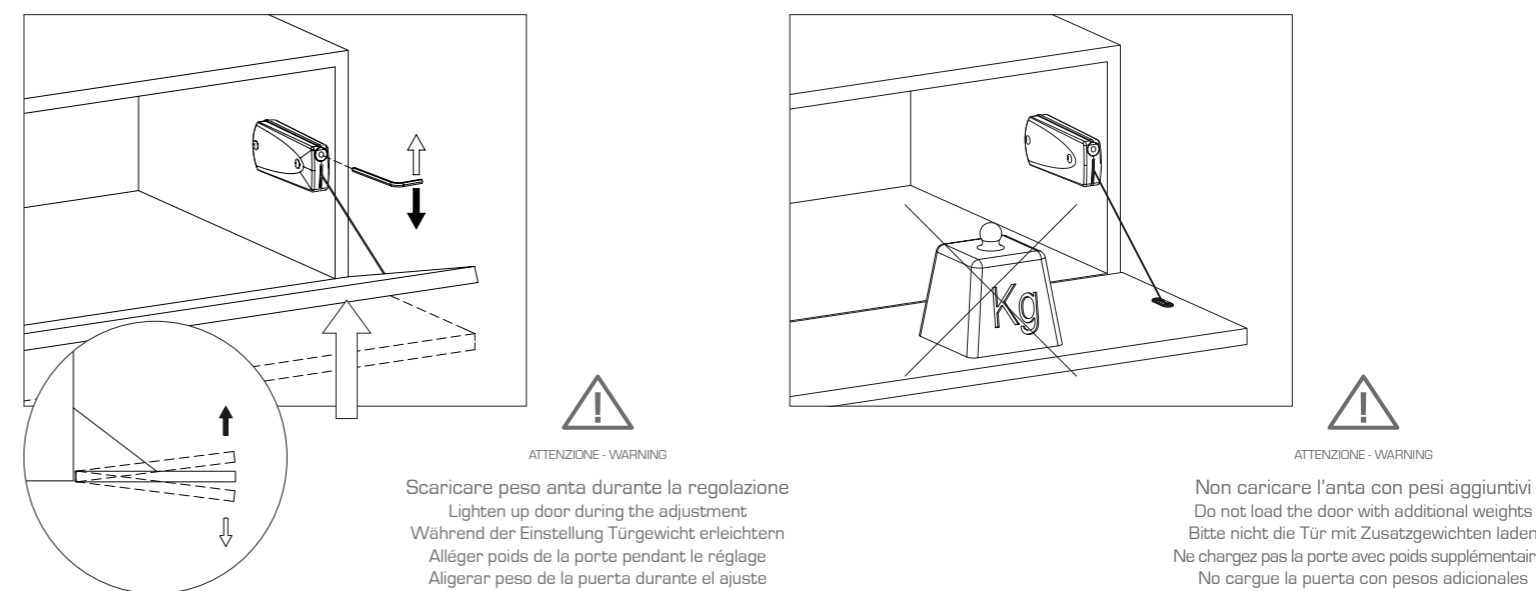
FISSAGGIO MECCANISMO - MECHANISM ASSEMBLY - BEFESTIGUNG MECHANISMUS - FIXATION MÉCANISME - MONTAJE MECANISMO



FORATURA ANTA - DOOR DRILLING - TÜRBOHRUNGEN - PERÇAGE PORTE - TALADRO PUERTA

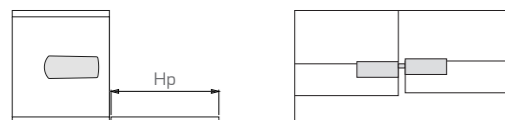


REGOLAZIONE ANTA - DOOR ADJUSTMENT - EINSTELLUNG DER TÜR - RÉGLAGE DE LA PORTE - REGULACIÓN DE LA PUERTA



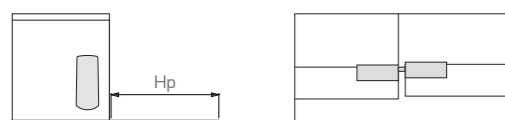
ATTENZIONE - WARNING  
 Scaricare peso anta durante la regolazione  
 Lighten up door during the adjustment  
 Während der Einstellung Türgewicht erleichtern  
 Alléger poids de la porte pendant le réglage  
 Aligerar peso de la puerta durante el ajuste

ATTENZIONE - WARNING  
 Non caricare l'anta con pesi aggiuntivi  
 Do not load the door with additional weights  
 Bitte nicht die Tür mit Zusatzgewichten laden  
 Ne chargez pas la porte avec poids supplémentaires  
 No cargue la puerta con pesos adicionales



Cerniera 1 perno  
Hinge 1 bolt  
Scharnier 1 Bolzen  
Charnière 1 axe  
Bisagra 1 perno

Hp	Molla	4	Molla	6	Molla	10	Molla	14
	Spring	4	Spring	6	Spring	10	Spring	14
	Feder	4	Feder	6	Feder	10	Feder	14
	Ressort	4	Ressort	6	Ressort	10	Ressort	14
	Muelle	4	Muelle	6	Muelle	10	Muelle	14
	MICROWINCH		MICROWINCH		MICROWINCH		MICROWINCH	
	x1	MICROWINCH	x2	MICROWINCH	x1	MICROWINCH	x2	MICROWINCH
	x2							
210 - 270	1,7 - 3	3,9 - 4,5	3,1 - 4	7,5 - 8	4,6 - 5,3	8 - 8,5	5,1 - 6	-
270 - 330	1,7 - 3	3,3 - 4,5	3,1 - 4	6,1 - 7,4	4 - 5,1	7,5 - 8,2	4,4 - 6	7,5 - 8,5
330 - 380	1,7 - 1,9	3,2 - 3,5	2,9 - 3,5	5,3 - 6,8	3,8 - 4,3	6,8 - 7,5	4,4 - 5	7,5 - 8
380 - 430	1,5 - 1,8	2,7 - 3,3	2,5 - 3,3	4,8 - 6,6	3,3 - 3,8	6,8 - 7,2	3,6 - 4,7	7,3 - 8
430 - 460	1,2 - 1,7	2,5 - 3,1	2,3 - 3,3	4,6 - 6	3,2 - 3,5	6,1 - 7	3,5 - 4,5	7,1 - 8
460 - 480	-	-	2,2 - 2,8	4,4 - 5,3	2,8 - 3,2	5,5 - 6,5	3,4 - 4,3	6,6 - 7,5



Cerniera 1 perno  
Hinge 1 bolt  
Scharnier 1 Bolzen  
Charnière 1 axe  
Bisagra 1 perno

Hp	Molla	4	Molla	6	Molla	10	Molla	14
	Spring	4	Spring	6	Spring	10	Spring	14
	Feder	4	Feder	6	Feder	10	Feder	14
	Ressort	4	Ressort	6	Ressort	10	Ressort	14
	Muelle	4	Muelle	6	Muelle	10	Muelle	14
	MICROWINCH		MICROWINCH		MICROWINCH		MICROWINCH	
	x1	MICROWINCH	x2	MICROWINCH	x1	MICROWINCH	x2	MICROWINCH
	x2							
210 - 270	2,5 - 3,8	4,3 - 5,6	3,9 - 4,9	-	5,7 - 6,5	-	-	-
270 - 330	2,3 - 3,1	4,2 - 5	3,2 - 4,1	7 - 7,5	4,2 - 5,5	7,6 - 9	5,5 - 5,9	-
330 - 380	1,8 - 2,6	3,4 - 3,9	3,0 - 3,8	5,6 - 6,5	3,8 - 4,7	7,5 - 8,3	4,4 - 5,5	8,3 - 9
380 - 430	1,7 - 2,3	2,9 - 4,2	2,8 - 3,5	4,7 - 6,2	3,5 - 4,3	7,2 - 7,7	4,3 - 4,6	6,3 - 8
430 - 460	1,5 - 2	3,1 - 4	2,5 - 3,2	4,4 - 6,1	3,3 - 4	6,2 - 7,5	3,6 - 4,3	6,8 - 8,3
460 - 480	-	2,8 - 3,8	2,3 - 2,6	4,1 - 5,8	3,2 - 3,6	6 - 7,2	3,3 - 4	6,3 - 7,5



ATTENZIONE - WARNING

Il peso e la posizione della maniglia possono influenzare le prestazioni del meccanismo  
The weight and the position of the handle may influence the performance of the mechanism  
Das Gewicht und die Position des Griffes können die Leistung des Mechanismus beeinflussen  
Le poids de la porte et la position de la poignée sont des facteurs influençant les prestations du mécanisme  
El peso y el posicionamiento del tirador pueden afectar las prestaciones del mecanismo