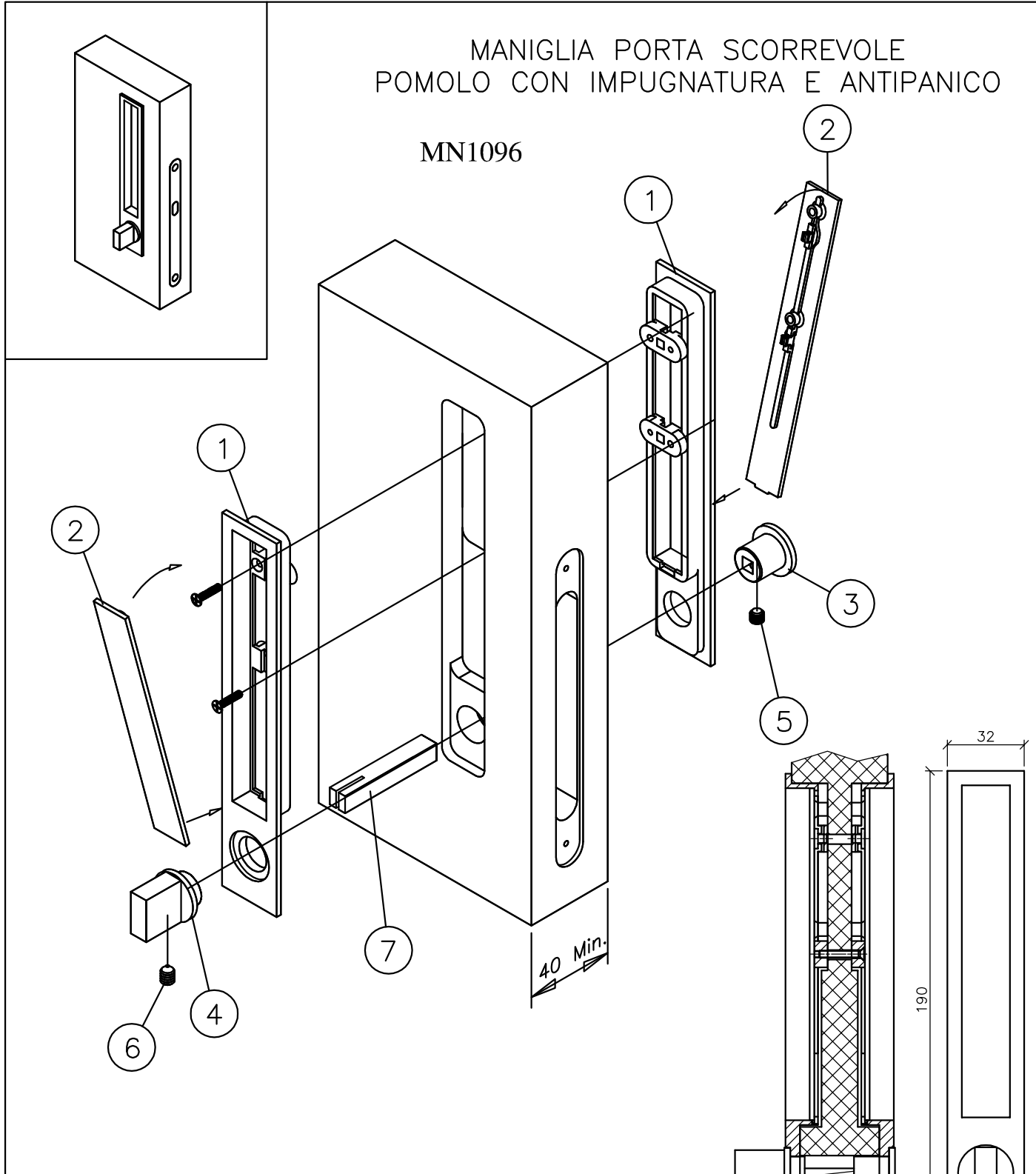


MANIGLIA PORTA SCORREVOLE
POMOLO CON IMPUGNATURA E ANTIPANICO

MN1096



- 1) MA1096 CORPO MANIGLIA
- 2) PS1096 PIASTRA CON CLIP DI BLOCCAGGIO
- 3) PO469 POMOLO ANTIPANICO
- 4) PO470 POMOLO CON IMPUGNATURA
- 5) VITE SENZA TESTA CON CAVA ESAGONALE PUNTA PIANA M6X5
- 6) VITE SENZA TESTA CON CAVA ESAGONALE PUNTA CONICA M6X8
- 7) QUADRO 6x6

pamar