

Hawa Junior 80/100 B



Planungs- und Montageanleitung

Beschlag für Holzschiebetüren bis 80 kg / 100 kg mit minimaler Einbauhöhe.

Instructions de conception et de montage

Ferrure pour portes coulissantes en bois jusqu'à 80 kg / 100 kg avec hauteur d'installation minimale.

Planning and installation instructions

Fitting for wooden sliding doors 80 kg (176 lbs.) / 100 kg (220 lbs.) with minimal installation height.

Instrucciones de planificación y montaje

Herraje para puertas correderas de madera hasta 80 kg / 100 kg con altura de montaje mínima.

规划和安装说明书

80 kg / 100 kg 以下木制推拉门用五金件 安装高度最小化。

24484 v06

Patente / Brevets / Patents / Patentes / 发明专利

1 Produktinformation / Informations sur le produit / Product information / Información del producto / 产品信息

Deutsch

Bestimmungsgemäße Verwendung

Beschlag für Holzschiebetüren bis max. 80 kg / 100 kg

Bestimmungsgemässer Verwendungsort

Trockene Innenbereiche und Innenbereiche in denen Kondensation auftreten kann: z. B. in der Küche oder Badezimmer, jedoch ohne nennenswerte Chloridbelastung.

Technische Daten

Hawa Junior 80 B

Max. Gewicht pro Schiebetüre 80 kg

Hawa Junior 100 B

Max. Gewicht pro Schiebetüre 100 kg

Zertifikate sind unter www.hawa.com abrufbar.

- Verwenden Sie Bügelgriffe anstelle von Muschelgriffen für eine komfortable Bedienung von Schiebetüren mit Dämpfeinzug.
- Die jeweilige Türkante muss für die Montage/Demontage der Aufhängung zugänglich sein.

Artikelnummer

Artikel werden mit einer 5-stelligen Nummer bezeichnet.

Allgemeine Hinweise

Das Dokument «Information» (22991) ist integraler Bestandteil dieser Planungs- und Montageanleitung.

Bei angetriebenen Produkten ist die Betriebsanleitung, Planungs- und Montageanleitung, sowie das Dokument «Information» (22991) dem Endnutzer zu übergeben.

Es gelten metrische Abmessungen – Zollangaben sind nur zur Information.

Anleitungen aufbewahren, Ersatz unter www.hawa.com.

Risiko und Restrisiko

Vom Beschlag geht kein Risiko oder Restrisiko aus.

Entsorgung

Die Werkstoffe, Zubehör und Verpackung sollen einer umweltgerechten Wiederverwertung zugeführt werden.

Français

Utilisation conforme aux dispositions

Ferrure pour portes coulissantes en bois pesant jusqu'à 80 kg / 100 kg max.

Lieu d'utilisation conforme aux dispositions

Espaces intérieurs secs et espaces intérieurs pouvant être exposés à la condensation : par exemple, dans une cuisine ou une salle de bain, mais sans présence notable de chlorures.

Données techniques

Hawa Junior 80 B

Poids max. par porte coulissante : 80 kg

Hawa Junior 100 B

Poids max. par porte coulissante 100 kg

Certificats consultables sur le site Internet www.hawa.com.

- Pour un maniement confortable de portes coulissantes munies d'un dispositif d'amortissement, utiliser plutôt des poignées étrières que des poignées coquilles.
- Le bord de porte approprié doit être accessible pour le montage / démontage de la suspension.

Numéros d'articles

Les articles sont désignés par un numéro à 5 chiffres.

Indications d'ordre général

Le document « Information » (22991) fait partie intégrante de ces instructions de planification et de montage.

En cas de produits livrés avec entraînement, le mode d'emploi et le document « Information » (22991) doivent être remis à l'utilisateur final.

Les dimensions applicables sont métriques - les dimensions en pouces ne sont fournies qu'à titre informatif.

Conserver ces instructions ; en cas de perte, il est possible d'en obtenir un nouvel exemplaire sur le site Internet www.hawa.com

Risques et risques résiduels

Cette ferrure n'occasionne aucun risque, ni aucun risque résiduel.

Elimination

Les matériaux, les accessoires et les emballages doivent être soumis à un recyclage conforme aux impératifs écologiques.

English

Intended use

Hardware for wooden sliding doors up to weighing up to 80 kg (176 lbs.) / 100 kg (220 lbs.).

Intended place of use

Dry interior areas and interior areas where condensation can occur: for instance in kitchens or bathrooms, but without any significant occurrence of chloride.

Technical data

Hawa Junior 80 B

Max. weight per sliding door

80 kg (176 lbs.)

Hawa Junior 100 B

Max. weight per sliding door

100 kg (220 lbs.)

Certificates are available for downloading at www.hawa.com.

- For convenient operation of sliding doors with soft closing mechanisms, use bow-type handles instead of shell handles.
- The door edge must be accessible to install/remove the suspension unit.

Article number

Articles are identified by a 5-digit number.

General notes

The document «Information» (22991) is an integral part of these planning and assembly instructions.

The operating instructions, the planning and assembly instructions and the document «Information» (22991) must be handed over to the end user of powered systems.

Metric measurements apply - those in inches are for information only.

Retain the instructions. Replacements available from www.hawa.com.

Risk and residual risk

The hardware does not pose a risk or residual risk.

Disposal

Materials, accessories and packaging should be recycled in an environmentally friendly manner.

Español

Uso previsto

Herraje para puertas correderas de madera hasta máx. 80 kg / 100 kg

Lugar de uso previsto

Interiores sin humedad e interiores en los que se pueda producir condensación: Por ejemplo, en cocinas o cuartos de baño, pero sin una exposición a cloruros significativa.

Datos técnicos

Hawa Junior 80 B

Peso máx. por puerta corredera 80 kg

Hawa Junior 100 B

Peso máx. por puerta corredera 100 kg

Los certificados están disponibles en www.hawa.com.

- Utilice tiradores en forma de D en lugar de tiradores en forma de concha para un manejo cómodo de las puertas correderas con autocierre amortiguado.
- El canto de la puerta correspondiente debe ser accesible para el montaje/desmontaje de la suspensión.

Referencia

Los artículos se identifican con un número de 5 dígitos.

Indicaciones generales

El documento «Información» (22991) forma parte integrante de estas instrucciones de planificación y montaje.

En el caso de los productos con accionamiento, se deben entregar al usuario final el manual de instrucciones, las instrucciones de planificación y montaje, así como el documento «Información» (22991).

Las dimensiones válidas son las métricas; las medidas en pulgadas son solo orientativas.

Conserve las instrucciones; puede descargar una copia de reemplazo en www.hawa.com.

Riesgo y riesgo residual

El herraje no presenta ningún riesgo ni riesgo residual.

Eliminación

Los materiales, accesorios y embalajes se deben reciclar de forma respetuosa con el medio ambiente.

德语

正确使用方法

80 kg / 100 kg 以下木制推拉门用五金件

正确使用场所

干燥的室内区域和可能出现冷凝水的室内区域：例如厨房或浴室内，但没有明显的氯化物污染。

技术数据

Hawa Junior 80 B

每扇推拉门的最大重量 80 kg

Hawa Junior 100 B

每扇推拉门的最大重量 100 kg

如需查阅证书，请浏览 www.hawa.com 官网下载。

- 使用杆式手柄代替内嵌式拉手，方便操作带缓冲回拉装置的推拉门。
- 相应的门边缘必须易于安装 / 拆卸悬挂结构。

产品货号

产品编号为 5 位。

一般注意事项

“信息”文件（22991）是本规划和安装说明书的组成部分。

对于电动产品，必须向最终用户提供操作说明、规划和安装说明以及“信息”文件（22991）。

说明书中的尺寸采用公制标准，英制尺寸仅供参考。

请妥善保管此说明书，如丢失可浏览 www.products.hawa.com 官网下载电子版说明书。





风险和残余风险

五金件不会造成任何风险或残留风险。

废弃处理

请以环保方式处理回收材料、配件和包装。

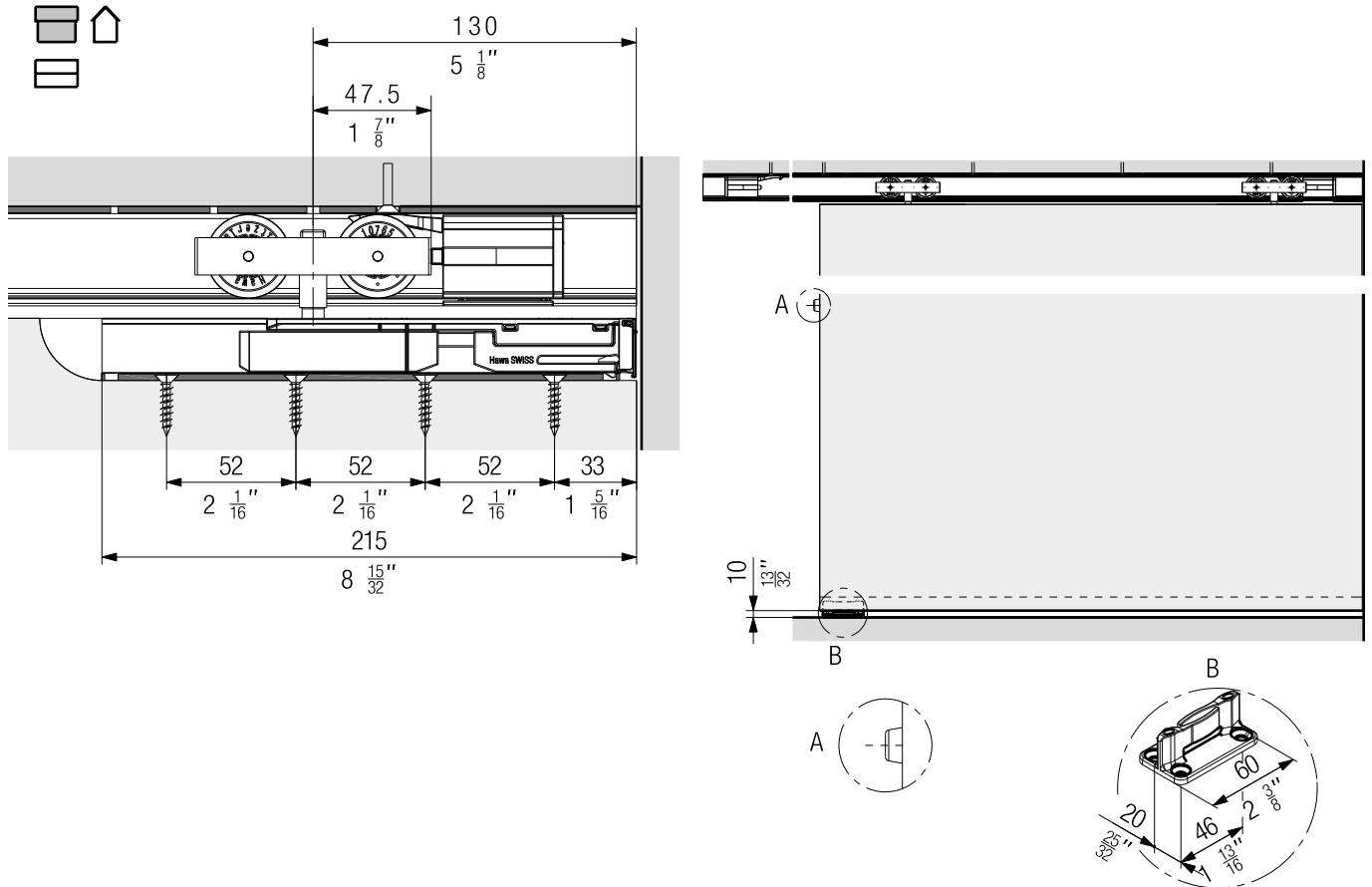
2 Abkürzungen, Symbole/ Abréviations, symboles / Abbreviations, symbols / Abreviaturas, símbolos / 缩写、标记

	DE Vorderansicht / FR Vue de face / EN Front view / ES Vista frontal / CN 前视图
	DE Seitenansicht / FR Vue de côté / EN Side view / ES Vista lateral / CN 侧视图
	DE Werkzeugnummer, Werkzeugart / FR Numéro d'outil, type d'outil EN Tool number, tool type / ES Número de herramienta, tipo de herramienta / CN 工具编号, 工具形式
	DE Praxisbezogene Informationen und Tipps / FR Informations et astuces pratiques EN Practical information and tips / ES Información práctica y consejos / CN 实用信息和技巧

3 Planung / Planification / Planning / Planificación / 规划

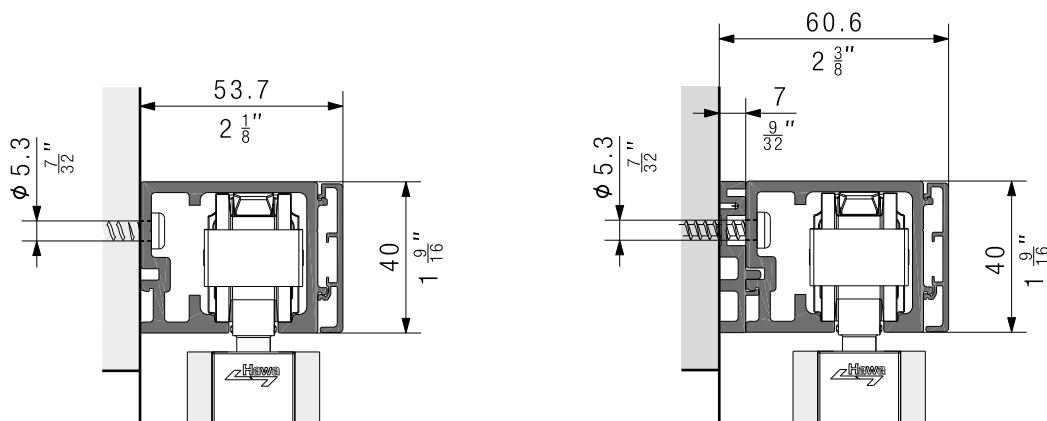
3.1

DE	Planung: Aufhängung
FR	Planification : Suspension
EN	Planning: Suspension
ES	Planificación: Suspensión
CN	规划：悬挂机构



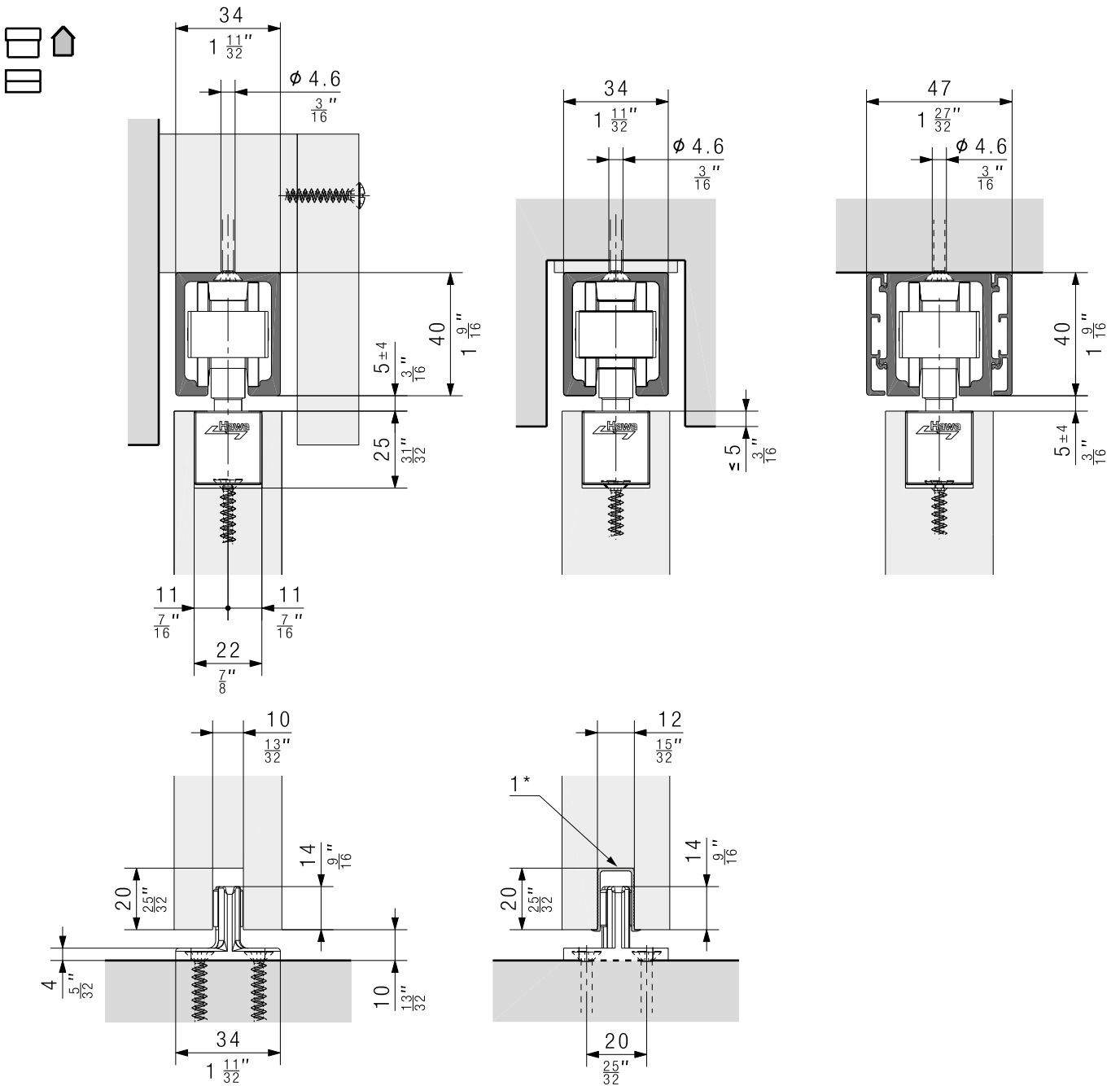
3.2

DE	Planung: Wandmontage
FR	Planification : Montage mural
EN	Planning: Wall mounting
ES	Planificación: Montaje mural
CN	规划：墙装



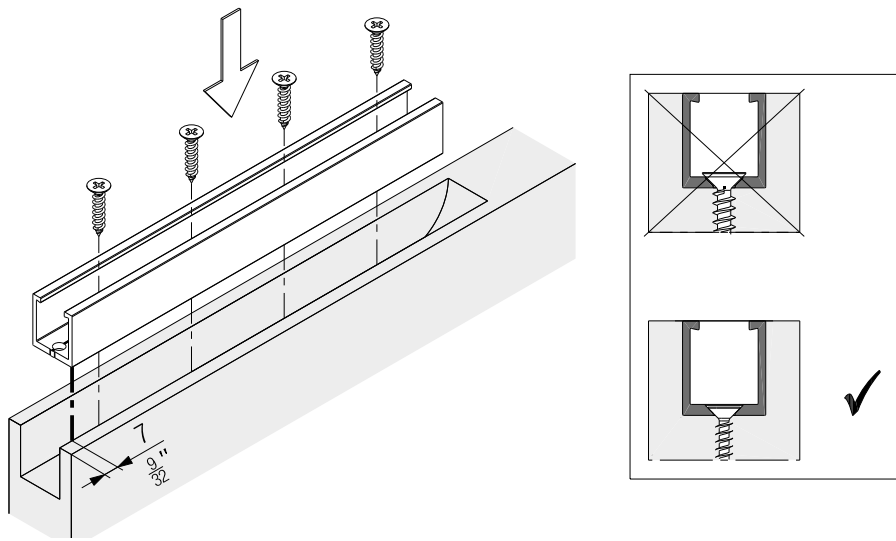
3.3

DE	Planung: Deckenmontage
FR	Planification : Montage au plafond
EN	Planning: Ceiling mounting
ES	Planificación: Montaje a techo
CN	规划: 天花板安装



1* DE Kunststoffmaterial ABS / FR Matière plastique ABS / EN Plastic material ABS / ES Material plástico ABS / CN ABS 塑料材质


4 Vormontage / Prémontage / Pre-assembly / Premontaje / 预装

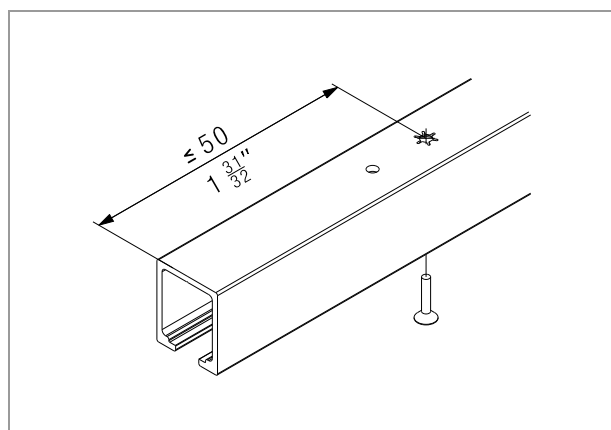
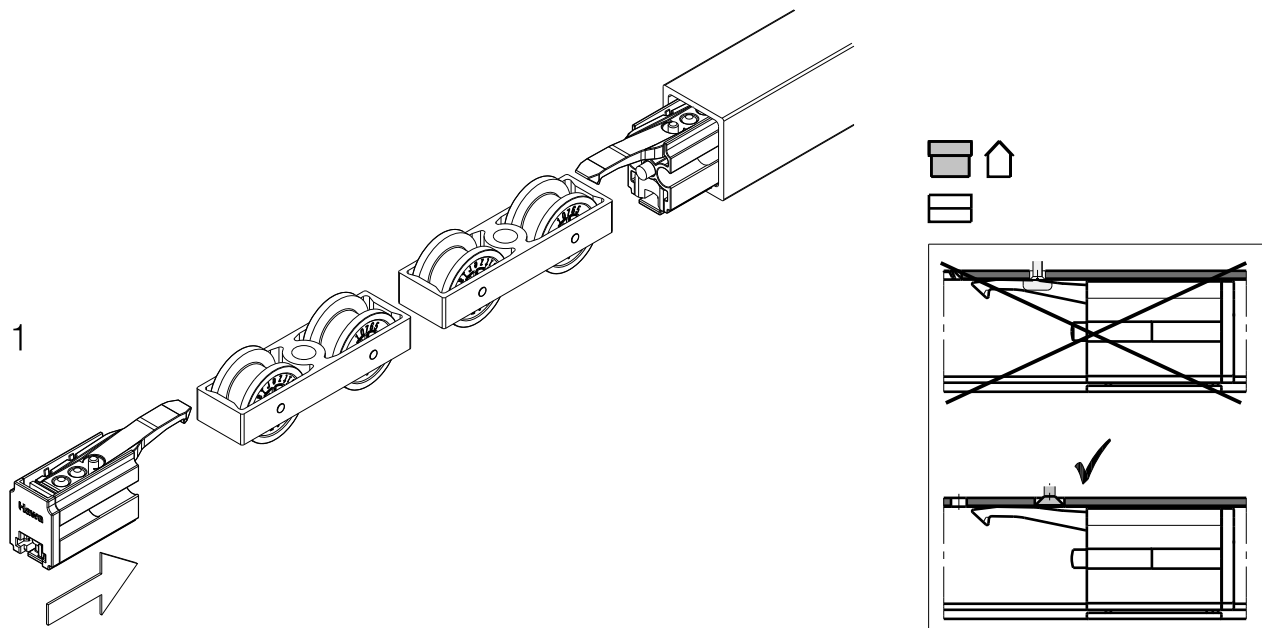


5 Montage / Montage / Assembly / Montaje / 安装

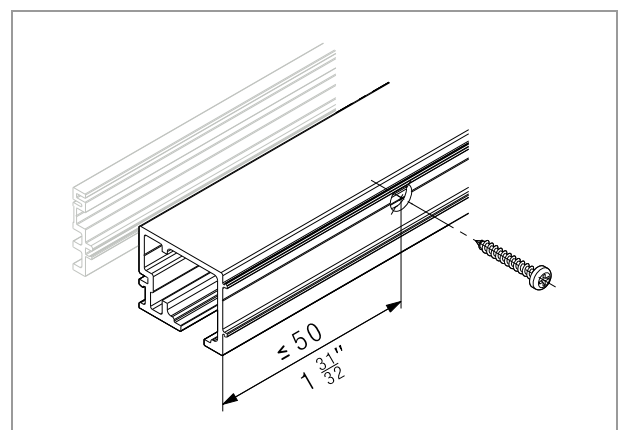
5.1

DE	Montage: Laufschiene und Aufhängung
FR	Montage : Rail de roulement et suspension
EN	Assembly: Running track and suspension
ES	Montaje: Carril de deslizamiento y suspensión
CN	安装: 滑轨及悬挂机构

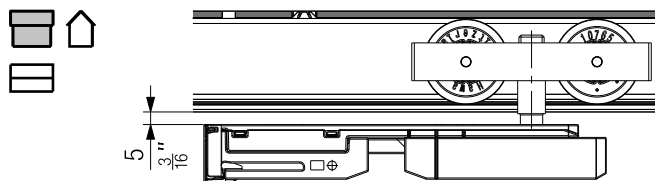
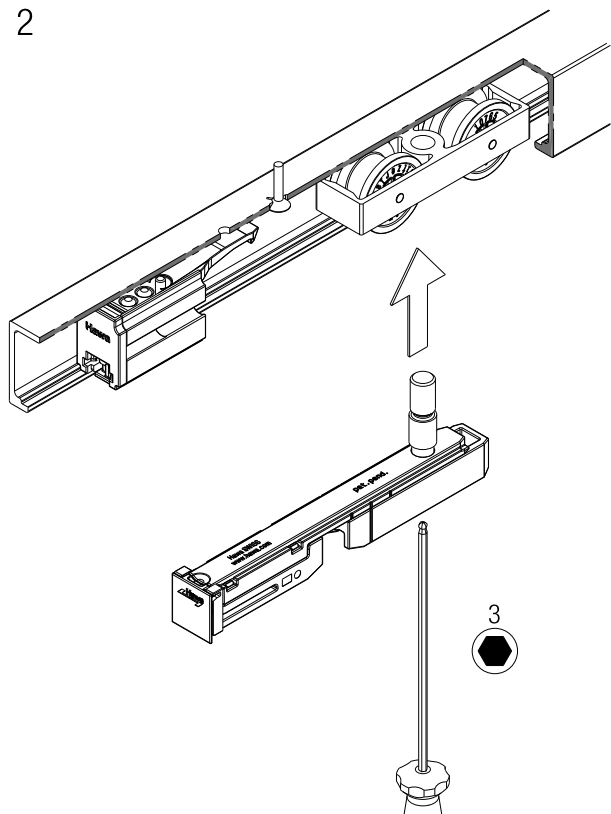
-  **DE** Die Lochdistanzen der Schienen variieren.
- FR** Les distances entre les trous varient.
- EN** Hole positions vary.
- ES** Las distancias entre los orificios de los carriles varían.
- CN** 轨道的孔距各不相同。



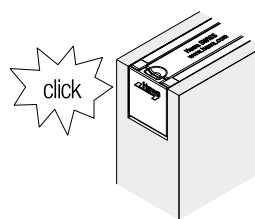
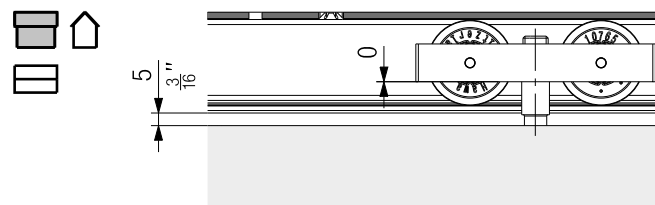
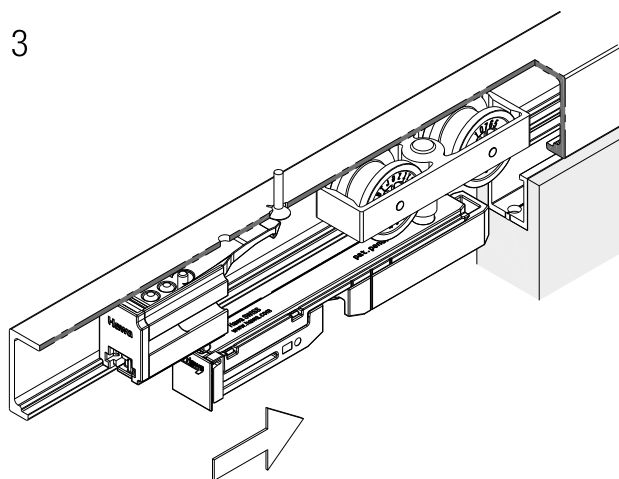
DE oder
FR ou
EN or
ES o bien
CN 或



2

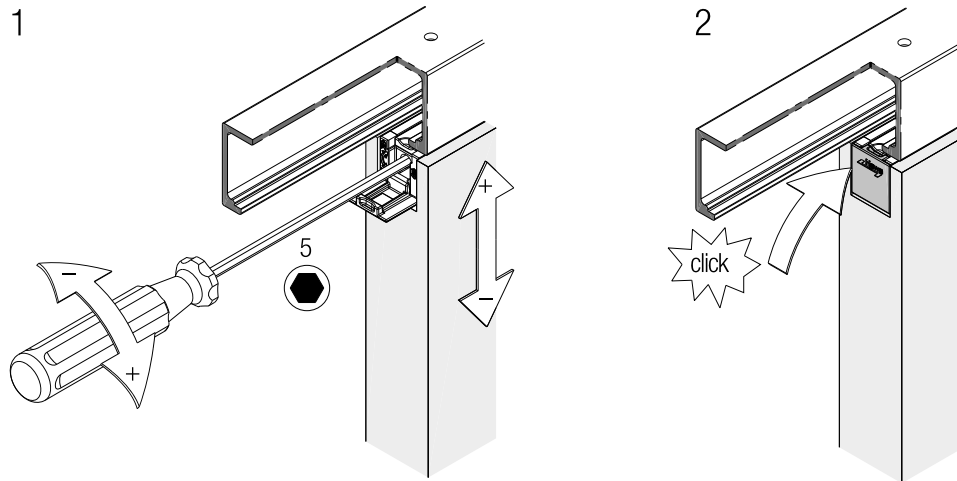


3



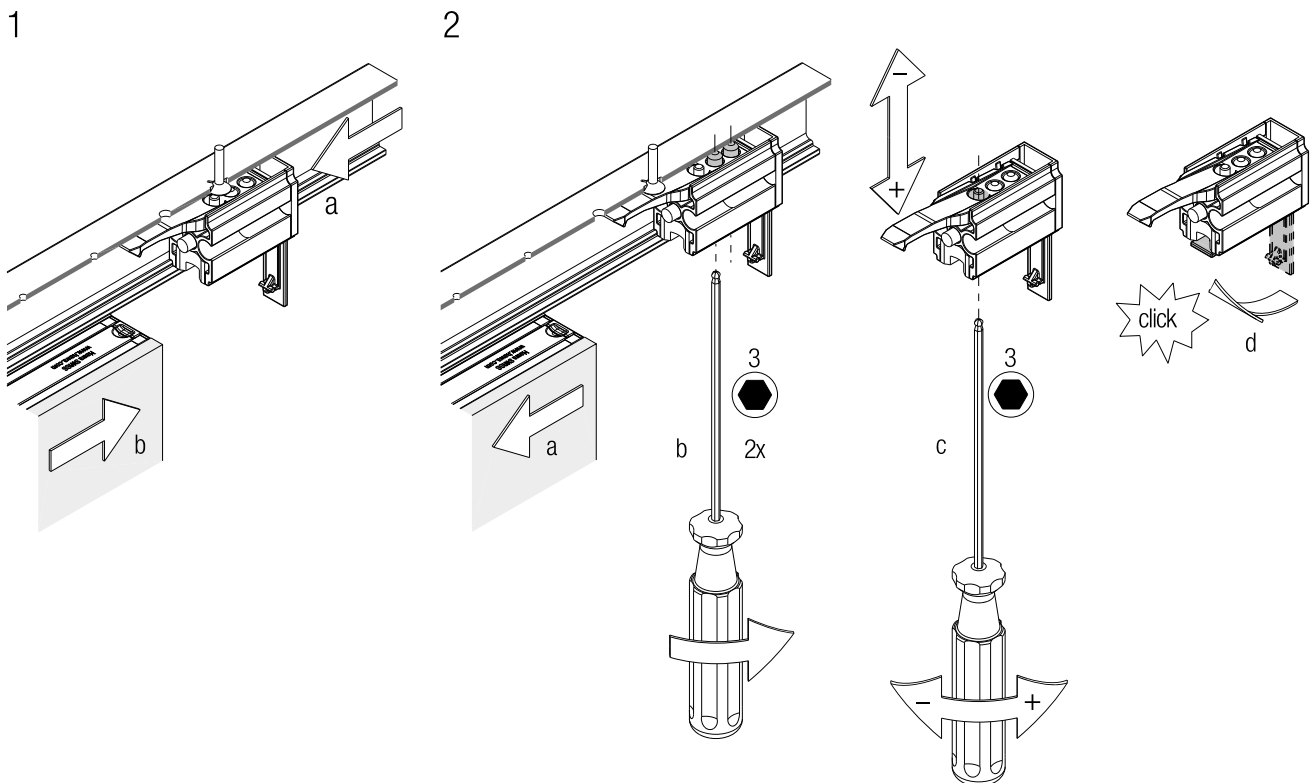
5.2

DE	Montage: Höheneinstellung Türe
FR	Montage : Réglage en hauteur des portes
EN	Assembly: Door height adjustment
ES	Montaje: Ajuste de la altura de la puerta
CN	安装: 门高设置



5.3

DE	Montage: Fixierung und Haltekrafteinstellung
FR	Montage : Fixation et réglage de la force de maintien
EN	Assembly: Fixing and retention force adjustment
ES	Montaje: Fijación y ajuste de la fuerza de retención
CN	安装: 固定力和保持力调节



DE

Hawa ist eine registrierte Marke der Hawa Sliding Solutions AG (folgend Hawa), Produktbezeichnungen (z.B. Junior) sind entweder durch Hawa registriert oder Hawa beansprucht daran die exklusiven Nutzungsrechte. Der Inhalt dieser Publikation inklusive Zeichnungen/Grafiken ist urheberrechtlich geschützt. Ohne ausdrückliche Genehmigung der Hawa darf er weder vervielfältigt noch verändert oder in anderer Weise genutzt werden.

FR

Hawa est une marque déposée de Hawa Sliding Solutions AG (ci-après : Hawa). Les désignations de produits (par exemple, Junior) sont également déposées par Hawa ou Hawa en revendique les droits d'exploitation exclusifs. Le contenu de cette publication, y compris les dessins et les graphiques, est protégé par le droit d'auteur. Il ne peut être reproduit, modifié ou utilisé de quelque manière que ce soit sans l'autorisation expresse de Hawa.

EN

Hawa is a registered trademark of Hawa Sliding Solutions AG ("Hawa"). Product names (such as Junior) are registered by Hawa, or Hawa claims exclusive rights of use to them. The contents of this publication, including photographs and graphics are protected by copyright. These contents may not be copied or modified or otherwise used without Hawa's explicit consent.

ES

Hawa es una marca registrada de Hawa Sliding Solutions AG (en lo sucesivo, Hawa). Las denominaciones de los productos (por ejemplo, Junior) están registradas por Hawa o Hawa reclama los derechos exclusivos de uso de las mismas. El contenido de esta publicación, incluidos los dibujos y gráficos, está protegido por derechos de autor. Se prohíbe reproducirla, modificarla ni utilizarla de ninguna otra forma sin la autorización expresa de Hawa.

CN

Hawa 是 Hawa Sliding Solutions AG (以下简称 Hawa) 的注册商标。产品名称 (例如 Junior) 由 Hawa 注册或 Hawa 拥有其专有权。本出版物的内容 (包括图纸 / 图形) 受版权保护。未经 Hawa 明确许可, 不得复制、修改或以任何其它方式使用。

**Hawa Sliding Solutions AG**

Untere Fischbachstrasse 4, 8932 Mettmenstetten, Schweiz

Tel. +41 44 787 17 17

info@hawa.com, www.hawa.com