

Sistema interparete Shelf Fix

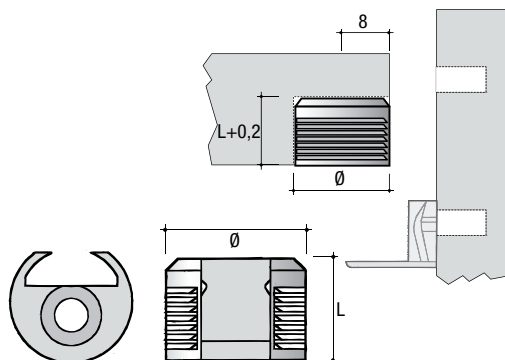
Connecting fitting Shelf Fix Système d'assemblage Shelf Fix

Inserto fix Ø 18.

Fix insert Ø 18.
Insert fix Ø 18.



MATERIALE - MATERIAL - MATIÈRE
Plastica (Plastic) (Plastique)



FINITURA - FINISH - FINITION
PB

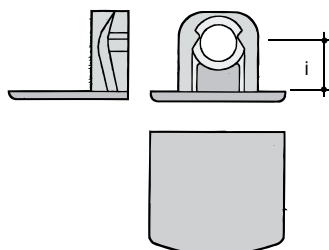
Art.	L			
S008	13	16	5.000	6,9
S009	14,2	18/19	5.000	7,6
S006	17	23	5.000	8,1

Staffa fix.

Fix support.
Support fix.



MATERIALE - MATERIAL - MATIÈRE
Zama (Zinc alloy) (Zamak)



FINITURA - FINISH - FINITION
ZNL - ZZN - ZBR - ZO

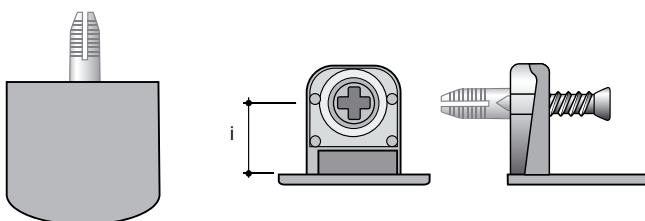
Art.	i			
S0031	8	16	2.000	10,1
S0033	9	18/19	2.000	10,3
S0039	11,5	23	2.000	11,8

Staffa Fix con bussola.

Fix support w/socket.
Fix support avec tourillons.



MATERIALE - MATERIAL - MATIÈRE
Zama (Zinc alloy) (Zamak)



FINITURA - FINISH - FINITION
ZNL - ZZN - ZBR - ZO

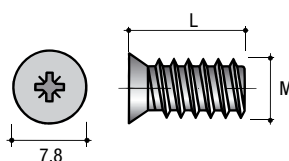
Art.	i			
S0043	8	16	1.000	6,7

Eurovite testa svasata piana.

Euro screw flat head.
Eurovis tête plate.



MATERIALE - MATERIAL - MATIÈRE
Ferro (Steel) (Acier)



FINITURA - FINISH - FINITION
FZ - FZN - FNL

Art.	L	M		
VE11	11	6EURO	5.000	8,4
VE12	13	6EURO	5.000	9
VE13	11	4EURO	5.000	7,9
VE14	13	4EURO	5.000	8,4