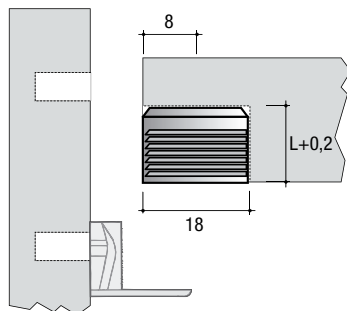


Sistema interparete Shelf Block

Connecting fitting Shelf Block Système d'assemblage Shelf Block

Inserto Block Ø 18.

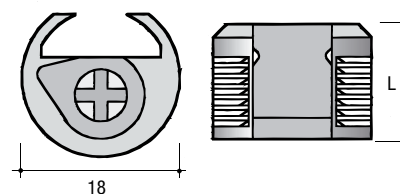
Block insert Ø 18.
Insert Block Ø 18.



MATERIALE - MATERIAL - MATIÈRE
Zama + Plastica (Zinc alloy + Plastic)
(Zinc alloy + Plastique)

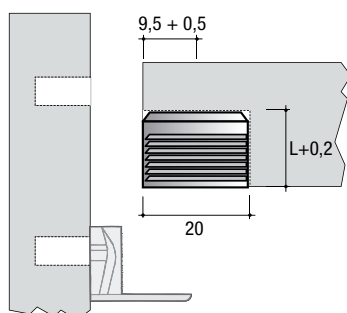
FINITURA - FINISH - FINITION
PB + ZL

Art.	L				Kg
S0010	13	16	5.000		18,6
S0011	14,2	18/19	5.000		19,1
S0012	17	23	5.000		19,7
S0013	18,4	26	5.000		20,8
S0014	20	28/30	5.000		21,3

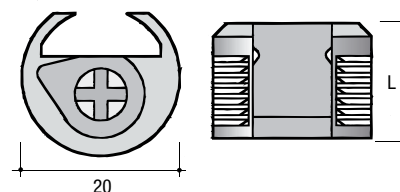


Inserto Block Ø 20.

Block insert Ø 20.
Insert Block Ø 20.



Art.	L				Kg
S0015	14	18/19	5.000		22,3
S0016	17,6	26	5.000		23,3
S0020	20,3	28/30	2.500		13



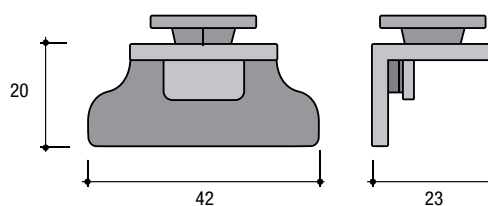
Dima x Shelf block/fix.

Tool x Shelf block/fix.
Outil x Shelf block/fix.



MATERIALE - MATERIAL - MATIÈRE
Plastica (Plastic) (Plastique)

FINITURA - FINISH - FINITION
PNE



Art.			Kg
UT01	2.000		12

