

trial

ALLUMINIO NEL MOBILE

CERNIERA IKS / IKS HINGE

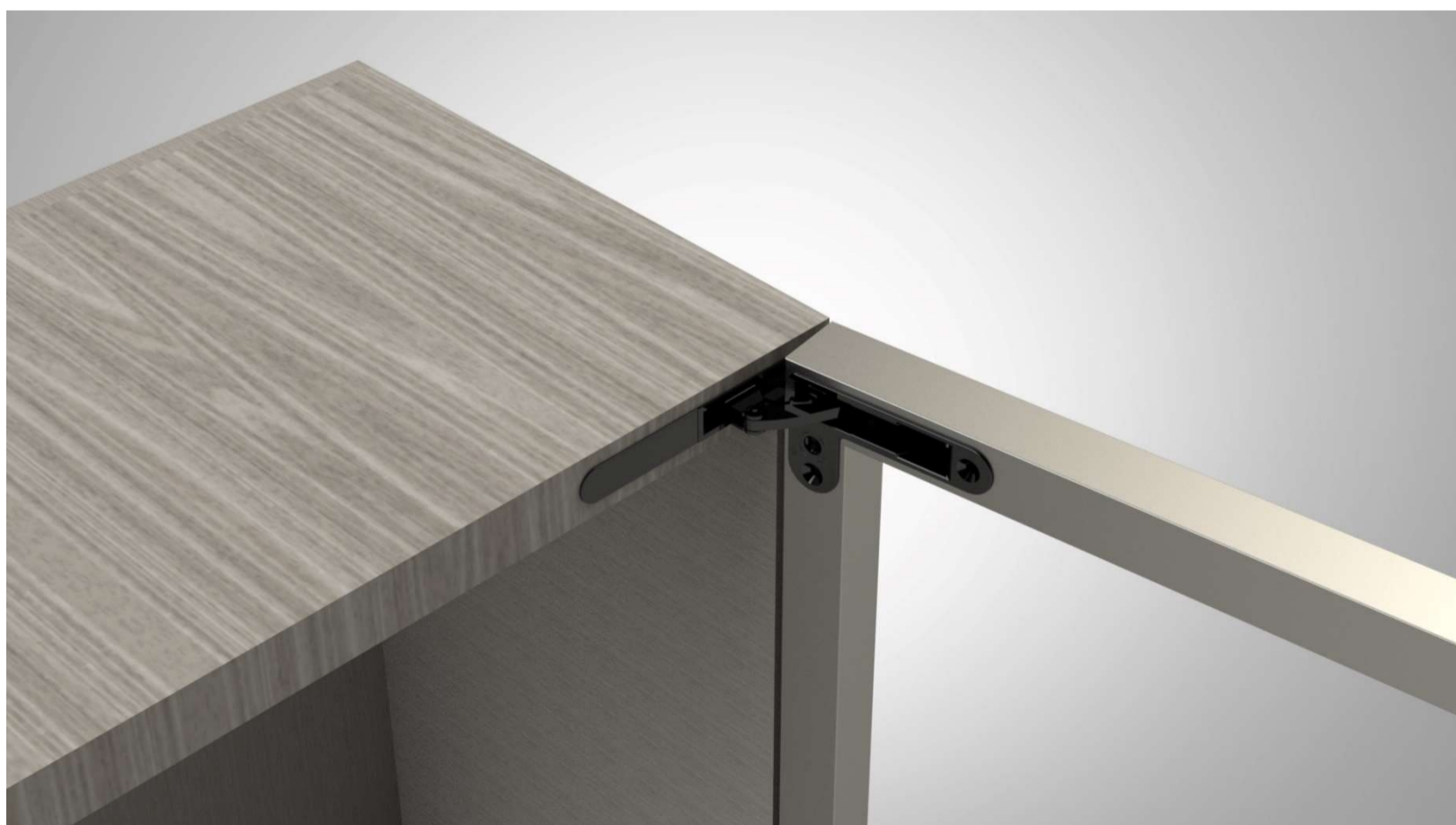
CON RALLENTATORE ESTERNO

WITH OUTER PISTON



CON RALLENTATORE INTEGRATO

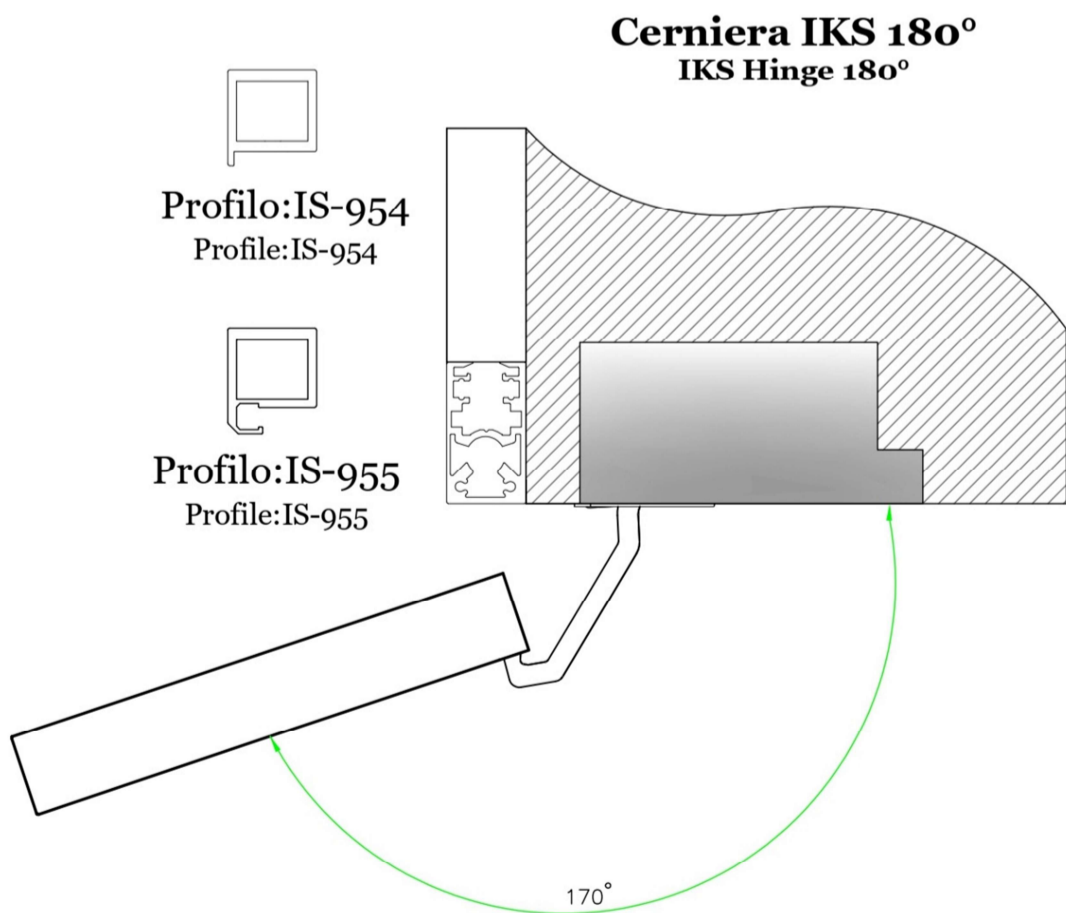
WITH INTEGRATED PISTON



CERNIERA IKS 180° / IKS HINGE 180°

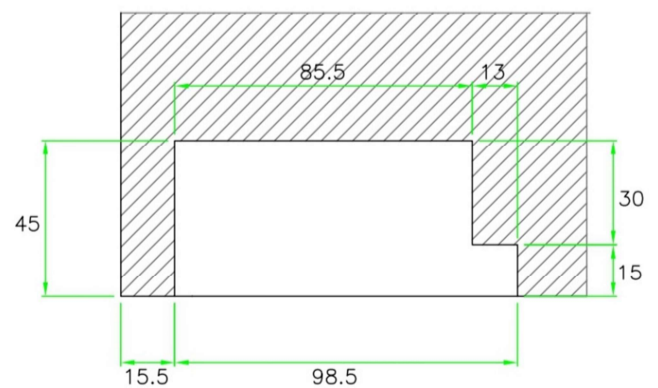
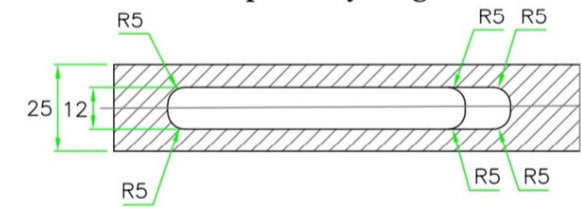


Cerniera IKS adatta per moduli angolari con apertura a 170°
IKS hinge suitable for corner modules with opening at 170°



Lavorazione del pannello legno base/top per inserimento corpo cerniera

Machining detail of the top/bottom wood panel to put body hinge

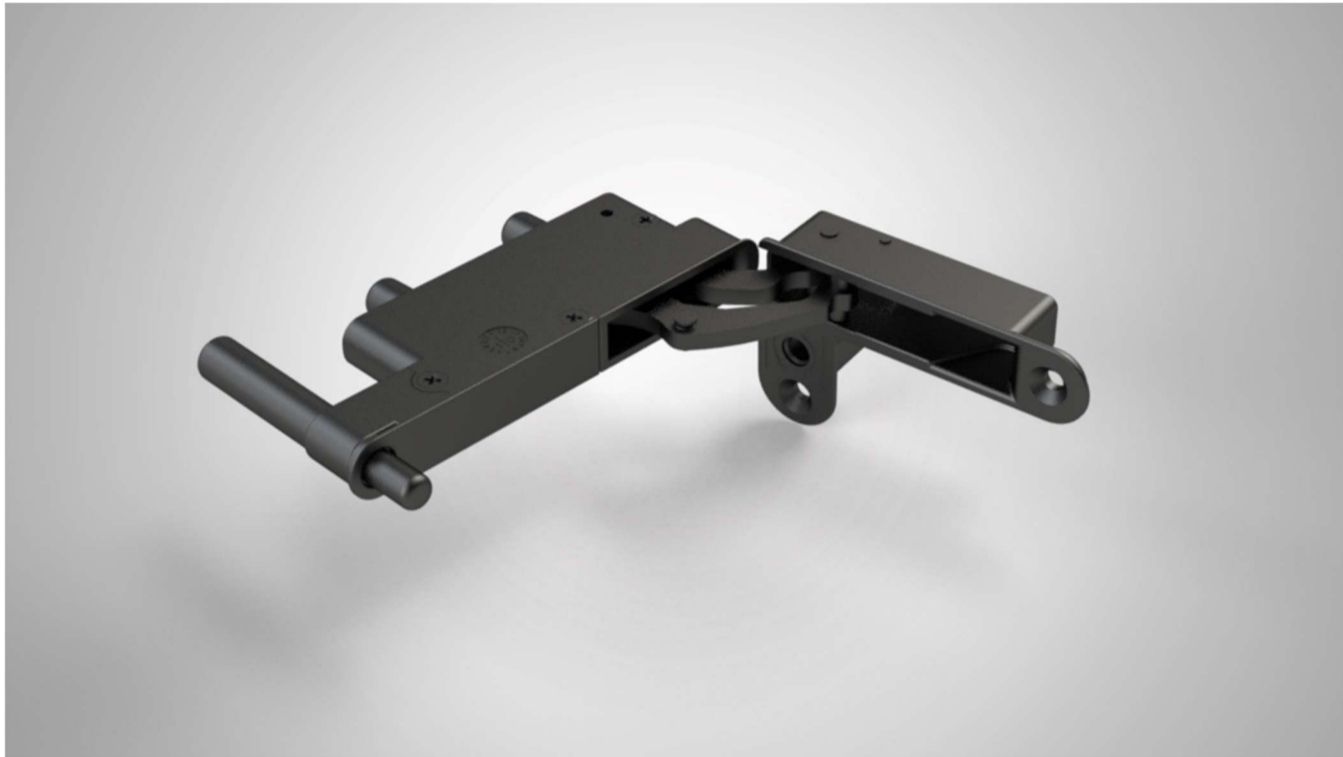


CERNIERA IKS

CON RALLENTATORE ESTERNO

WITH OUTER PISTON

CODICE PRODOTTO/ ITEM CODE: IS-CE33

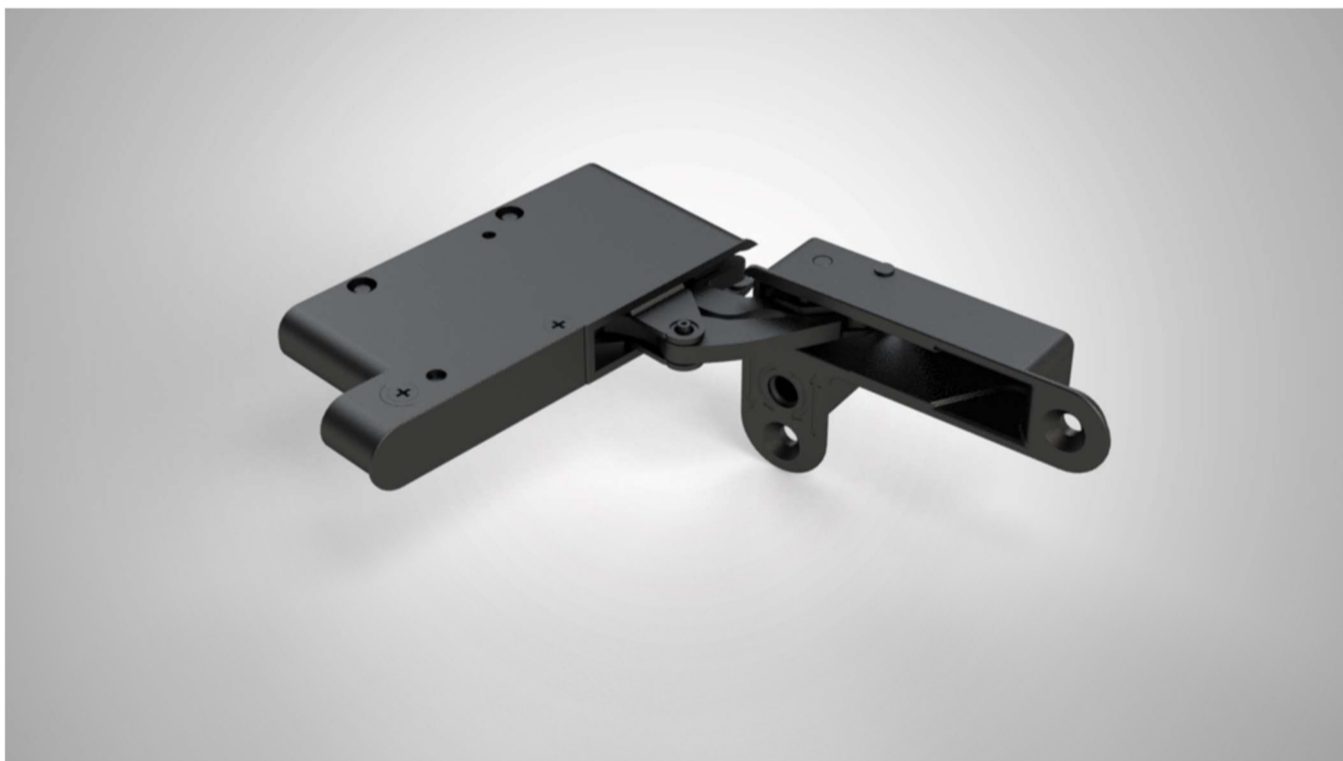


CON RALLENTATORE INTEGRATO

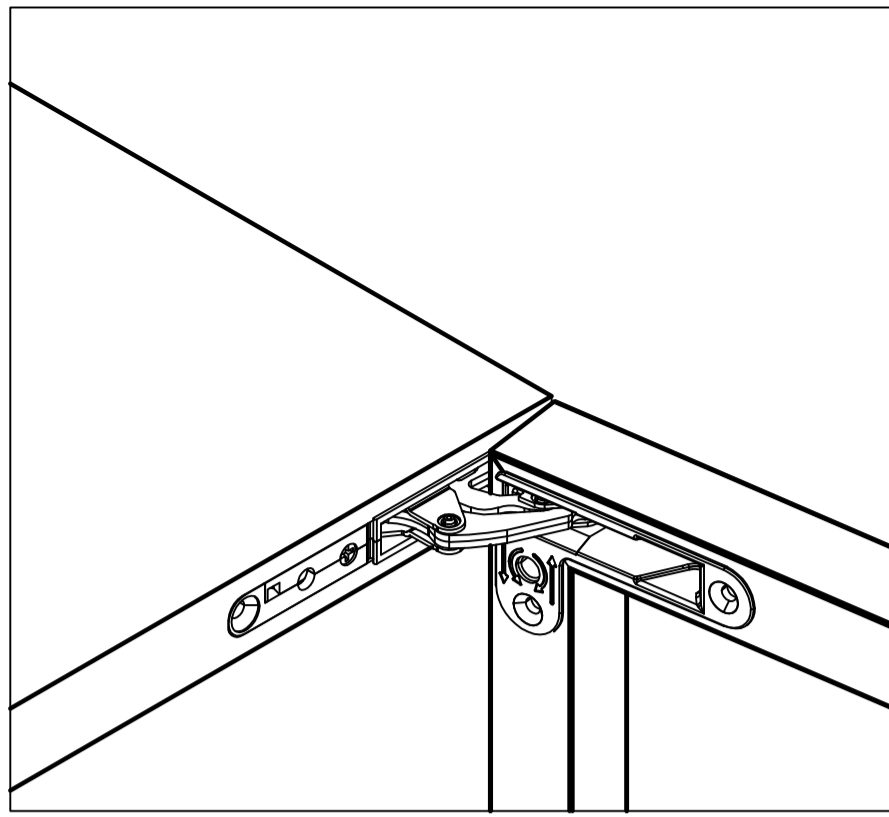
WITH INTEGRATED PISTON

CODICE PRODOTTO / ITEM CODE

IS-CE33-PI



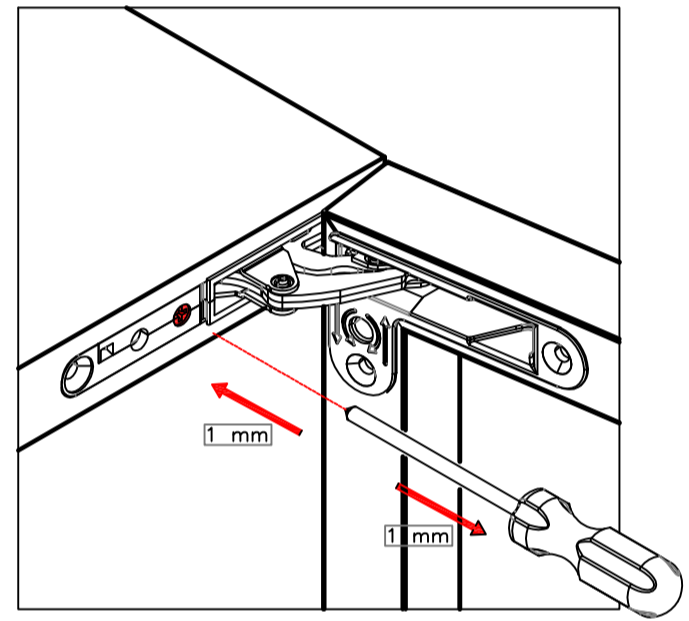
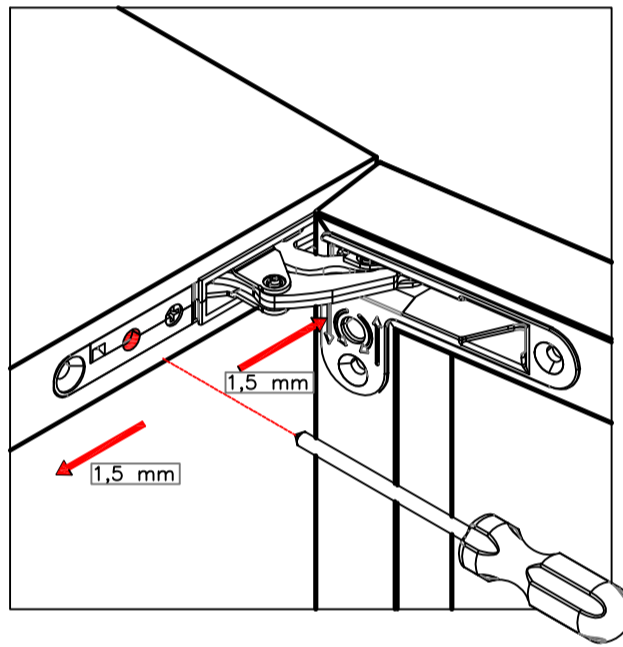
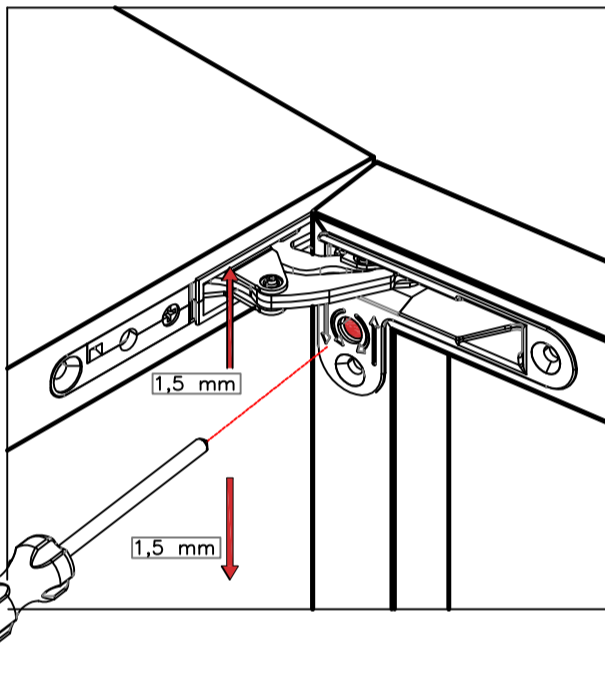
- **Apertura di 95° / Opening 95°;**
 - **Foro di sicurezza nella parte superiore per fissaggio al top del mobile**
Security hole in the upper part of the hinge for fixing to the top of the wardrobe;
 - **Grano di fissaggio regolazione cerniera / fixing grain for hinge adjustment;**
 - **Limite di portata 33 Kg / door load limit 33Kg ;**
 - **Garantite fino a 80.000 cicli / Guaranteed till 80.000 cycles**
 - **Realizzata interamente in Italia / made in Italy;**
- **Esperienza nella commercializzazione del prodotto dal 2014 con continue migliorie tecniche**
Sale experiance for this hinge since 2014 with continuous technical improvements.



Regolazione dell'anta in altezza
Height adjustment

Regolazione dell'anta in larghezza
Width adjustment

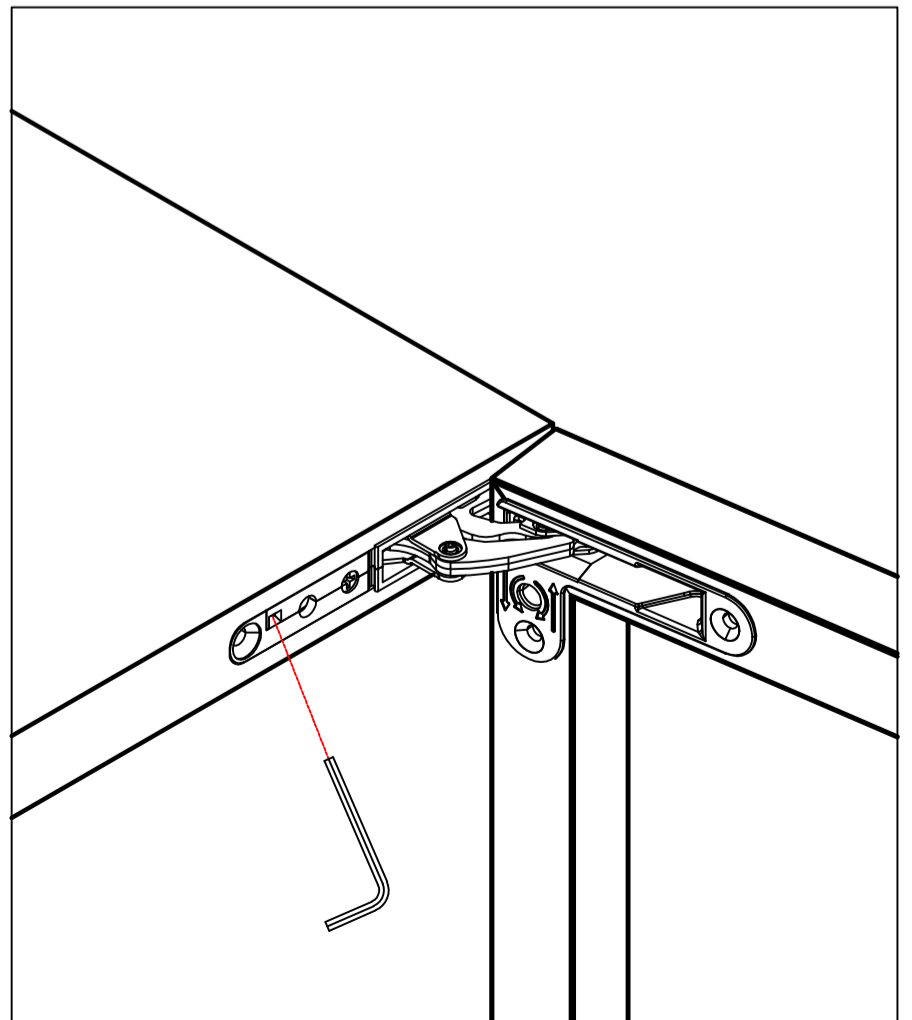
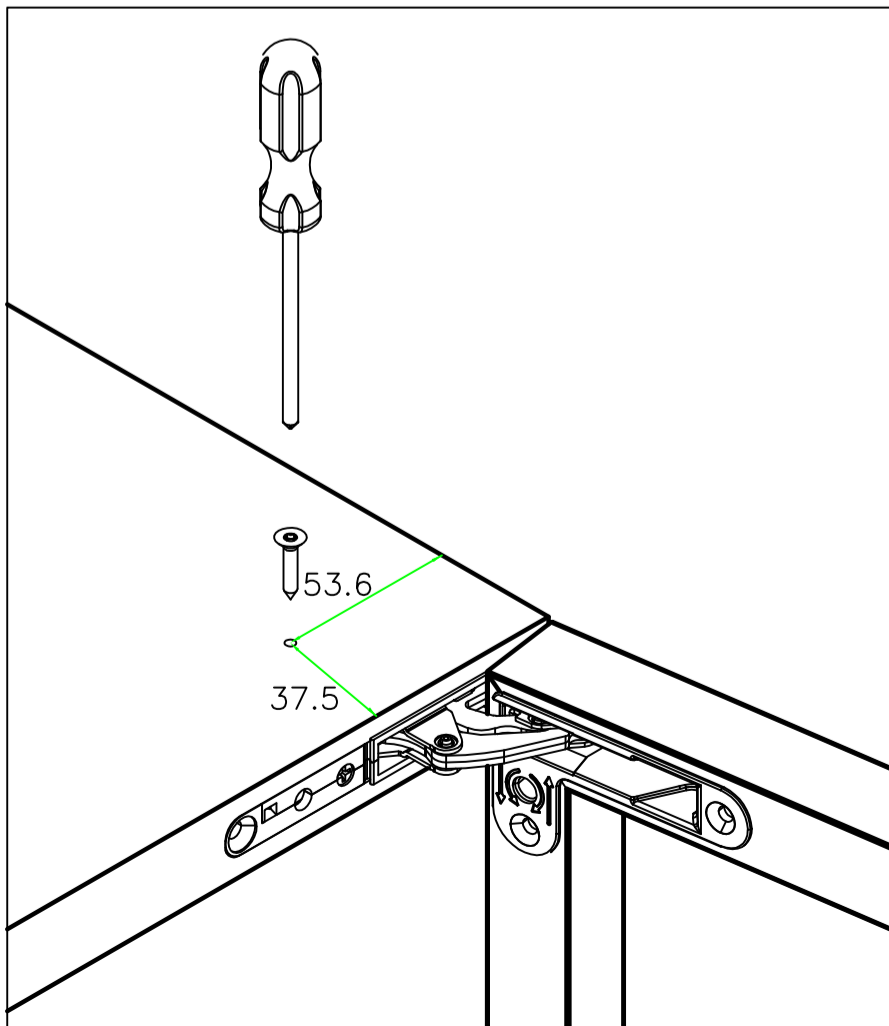
Regolazione dell'anta in profondità
Depth adjustment



OPTIONAL

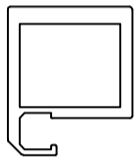
Vite di sicurezza per il fissaggio della cerniera al cappello del mobile.
Security screw for hinge fixing to the top of the wardrobe.

Grano di fissaggio da serrare dopo la regolazione dell'anta, consigliato per ante superiori a 33 Kg.
Fixing Grain to be tight after door adjustment, recommended for doors of more than 33 Kg.

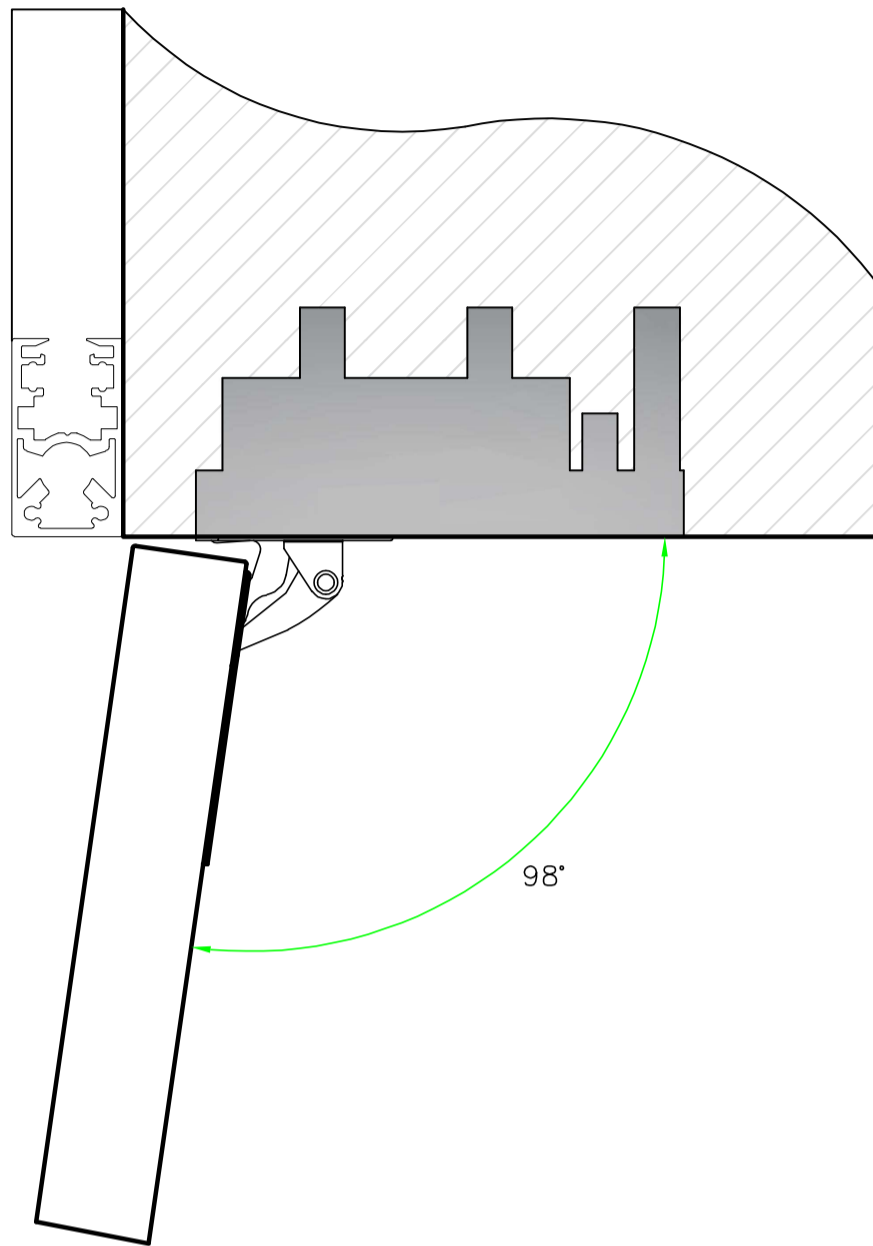
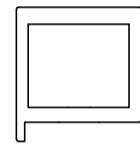


Cerniera IKS IS-CE33
IKS Hinge IS-CE33

Profilo:IS-955
Profile:IS-955

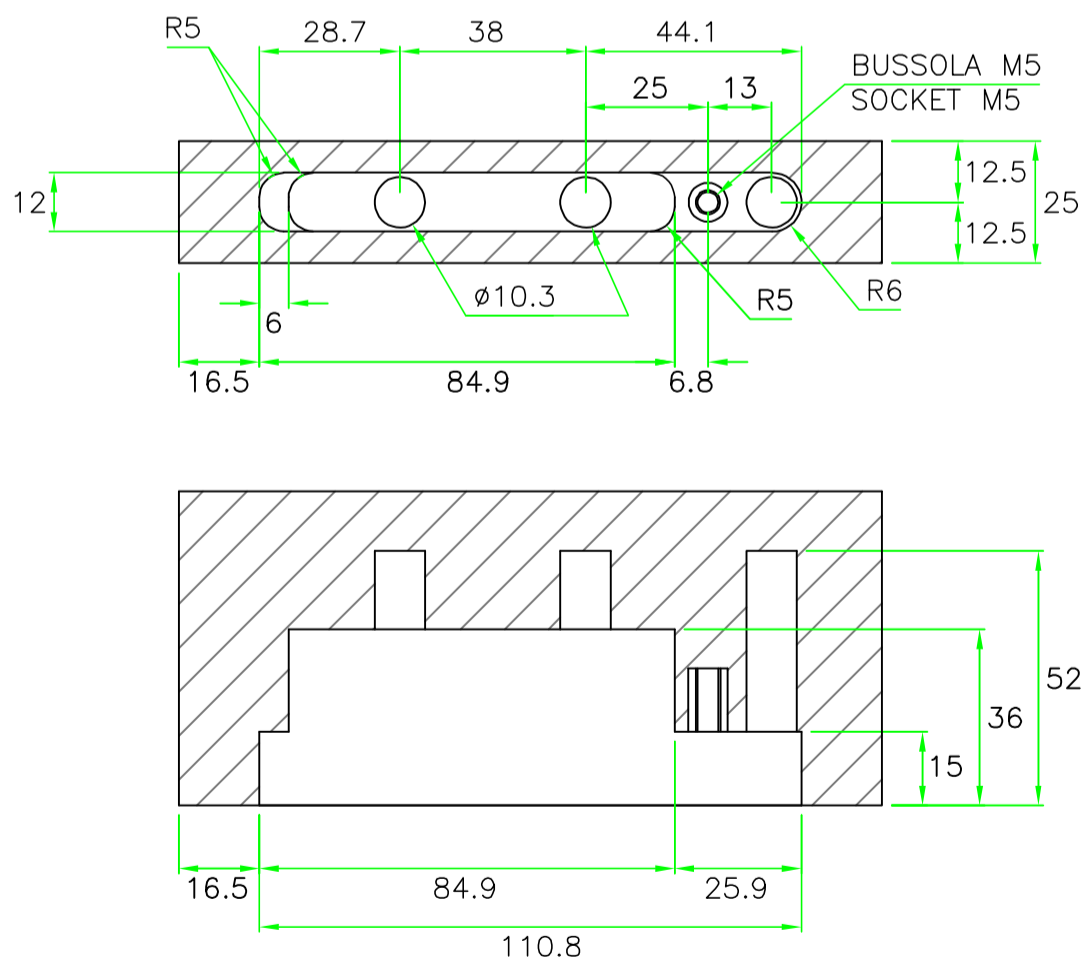


Profilo:IS-954
Profile:IS-954



Lavorazione del pannello legno base/top per inserimento corpo cerniera

Machining detail of the top/bottom wood panel to put body hinge

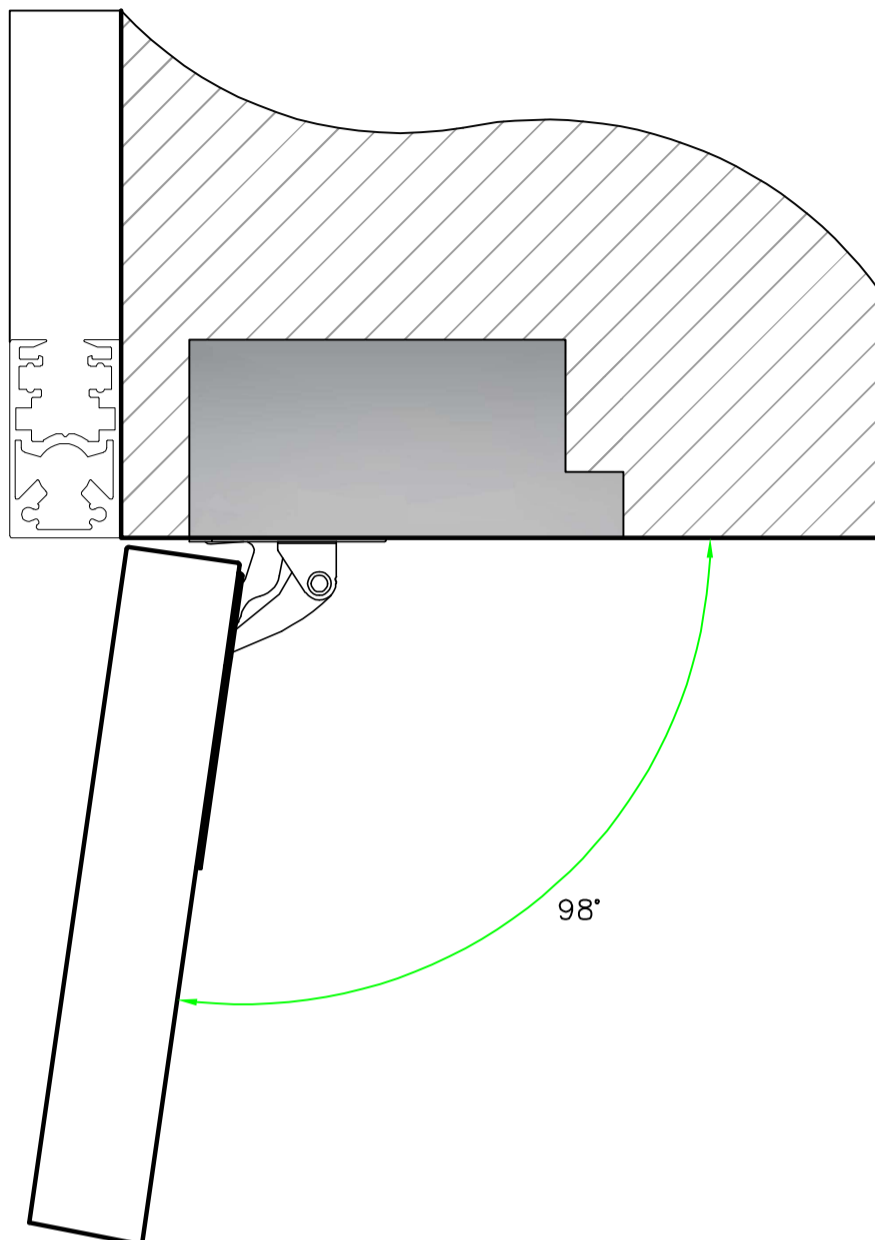
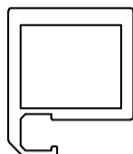




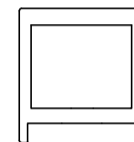
Cerniera IKS IS-CE33-PI

IKS Hinge IS-CE33-PI

Profilo: IS-955
Profile: IS-955

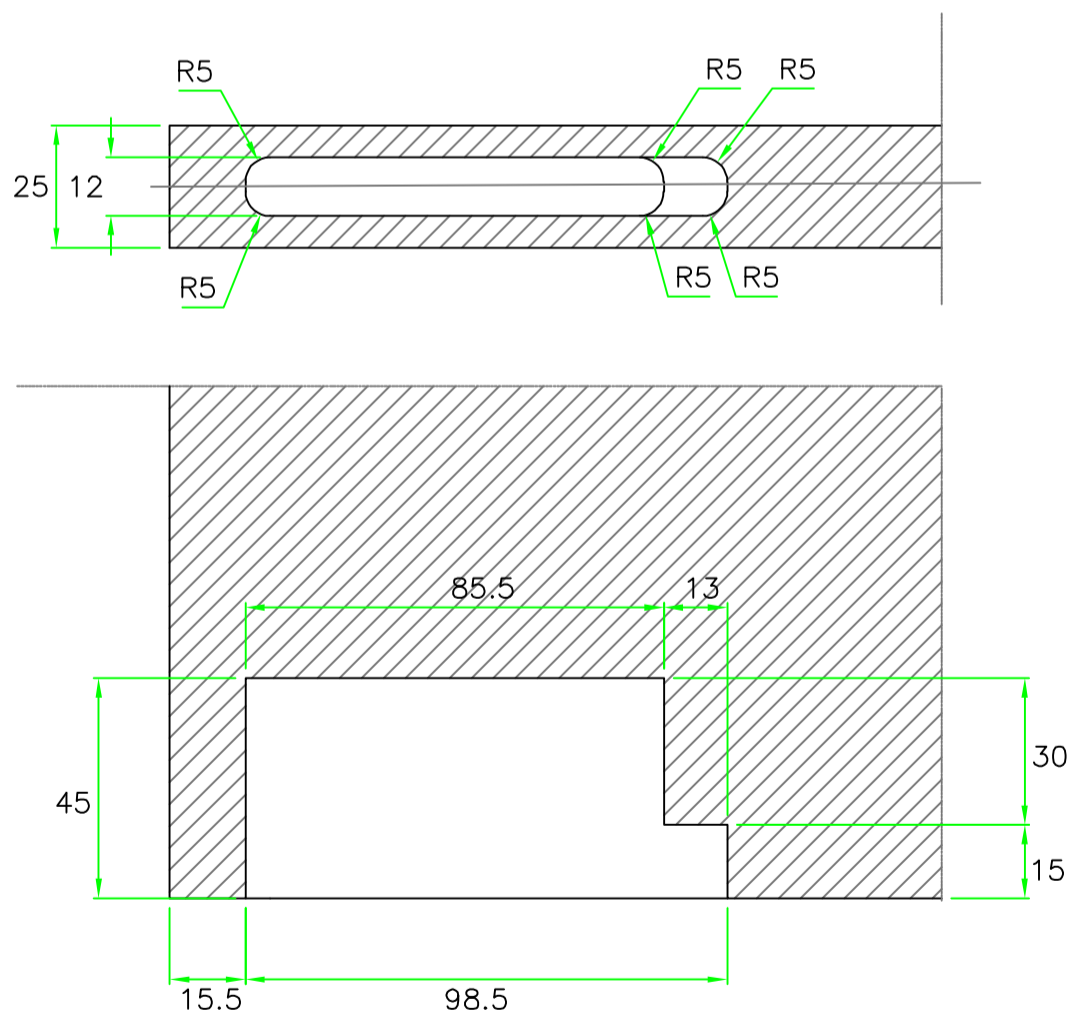


Profilo: IS-954
Profile: IS-954



Lavorazione del pannello legno base/top per inserimento corpo cerniera

Machining detail of the top/bottom wood panel to put body hinge



Trial-Boccolini S.r.l.

20834 Nova Milanese (MB) Via S. Martino
Commerciale Export +39 0362-361308
Commerciale Italia +39 0362-361304
www.trialalluminio.com
customer@trialalluminio.com