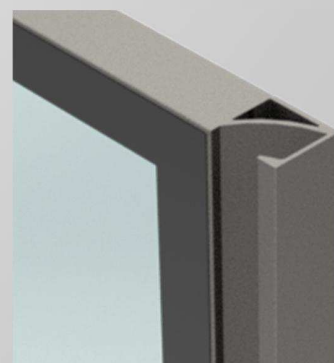


trial

ALUMINIO NEL MOBILE

ANTA IKS

Anta Battente



trial

ALLUMINIO NEL MOBILE



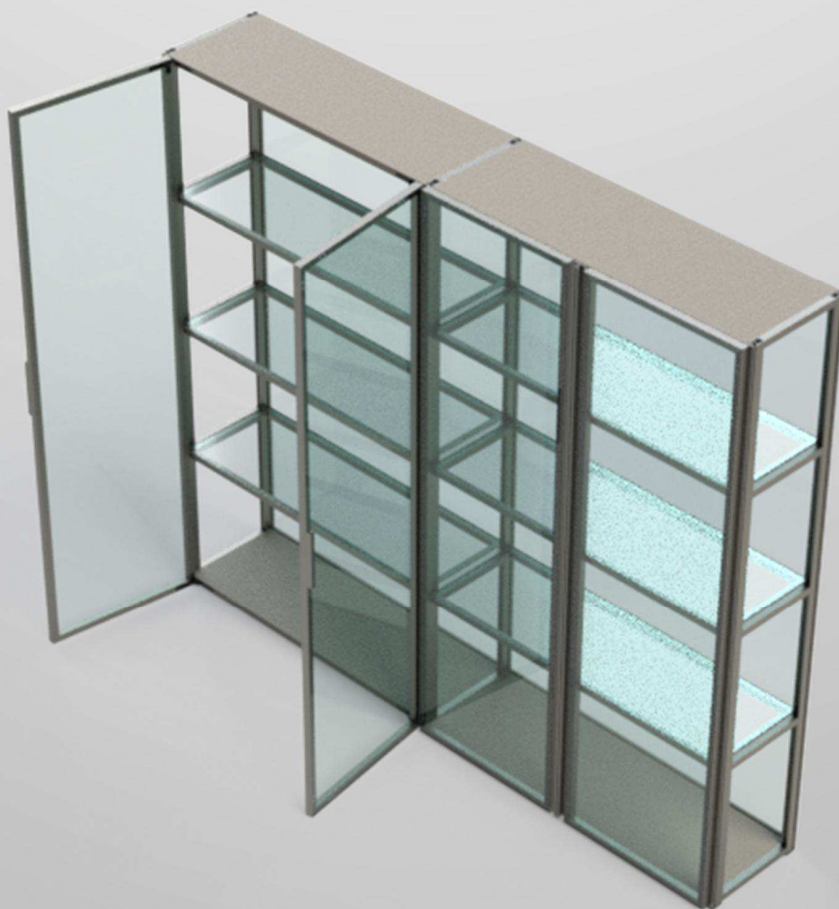
CERNIERA IKS IS-CE33
IKS HINGE IS-CE33



CERNIERA IKS IS-CE33-PI
IKS HINGE IS-CE33-PI



CERNIERA IKS IS-180°
IKS HINGE IS-180°



Con il sistema anta Iks la cerniera non è più in vista, non occorre più effettuare lavorazioni sul fianco del mobile e le cerniere non creano più impedimento al posizionamento dei ripiani o all'uso delle attrezzature interne, in particolar modo all'apertura dei cassetti.

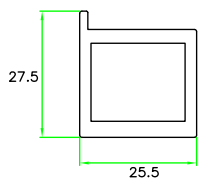
La cerniera è dotata di molla di richiamo e di ammortizzatore, è regolabile nelle tre direzioni: altezza, lunghezza e profondità. Può essere usata sia su ante di legno che di alluminio fino a una altezza massima di 3 metri.

Trial Alluminio propone quattro profili standard per la realizzazione di ante in alluminio: IS-954, IS-954M, IS-955 e IS-955M, ma sono possibili personalizzazioni a disegno del Cliente.

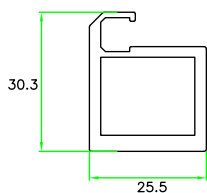
The hinges are put inside the top and the bottom of the wardrobe, so that it's no more necessary to make any workings on the side of the wardrobe, and since the hinges are hidden, they don't cause any problem in the positioning of the shelves, inner equipment and in the opening of the drawer also. The hinge, with spring and damper, can be adjusted in height, width and depth and can be used both for aluminium frame doors and wooden doors of a maximum height of 3 meters.

Trial has four standard frame door profiles for aluminium (IS-954, IS-954M, IS-955 and IS-955M), but the customer can customize this profile.

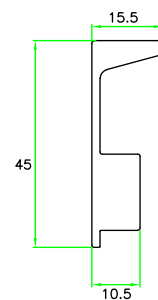
Profili e accessori per montaggio Ante Iks
Profiles and Accessories for Iks Door assembling



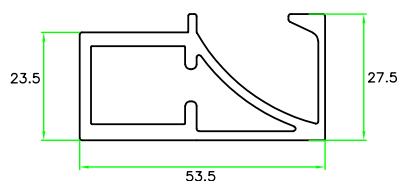
IS-954
Profilo Anta
vetro incollato
iks door profile
with glue glass



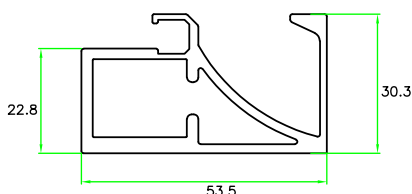
IS-955
Profilo Anta
con guarnizione vetro
iks door profile
with gasket for glass



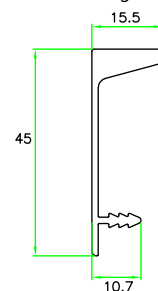
IS-986
Profilo maniglia
(altezza standard 200 mm)
Handle profile
(standard height 200 mm)



IS-954M
Profilo Anta Maniglia
vetro incollato
iks door handle profile
with glue glass



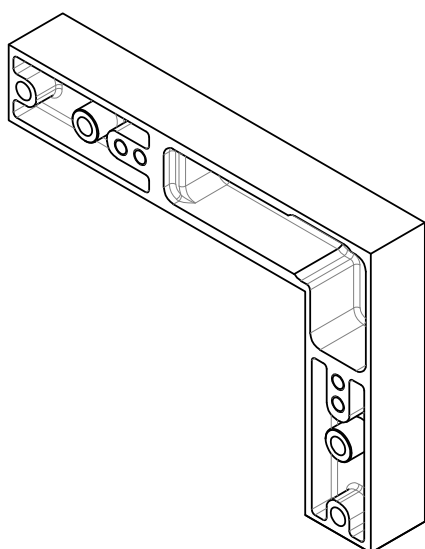
IS-955M
Profilo Anta maniglia
con guarnizione vetro
iks door Handle profile
with gasket for glass



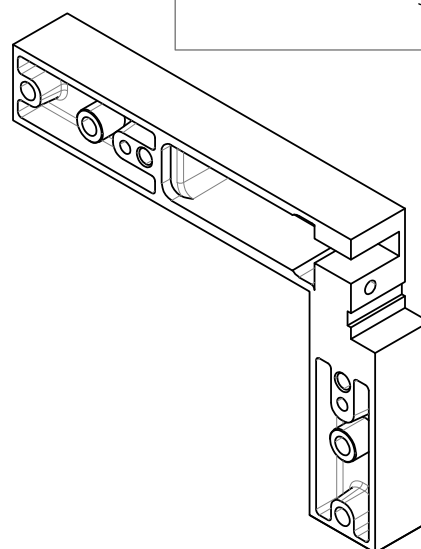
IS-978N
Profilo maniglia per
legno
Handle profile for wood



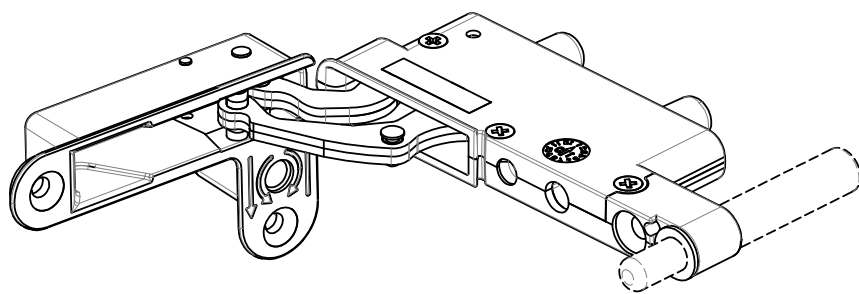
GU-4 Guarnizione
per vetro
Gasket For glass



IS-G
Giunto angolare di collegamento Dx/Sx
per anta IKS con Cerniera
IS-CE33 / IS-CE33-PI
right / left connecting joint IKS door with
hinge IS-CE33 / IS-CE33-PI

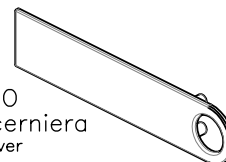


IS-G-180°
Giunto angolare di collegamento Dx/Sx
per anta IKS con Cerniera
IS-180
right / left connecting joint IKS door with
hinge IS-180

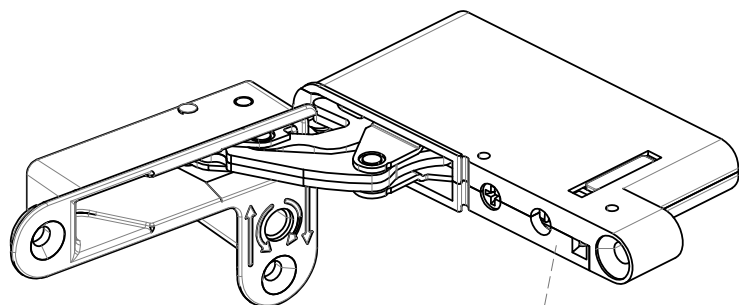
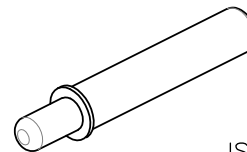


Cerniera IKS IS-CE33
IKS Hinge IS-CE33

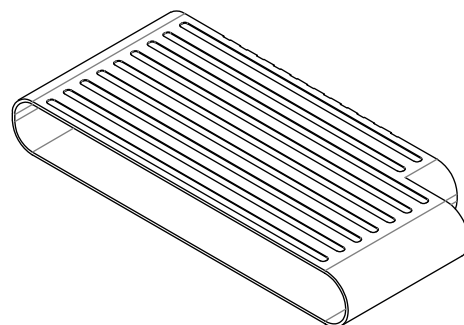
IS-MO
Copertura cerniera
Hinge cover



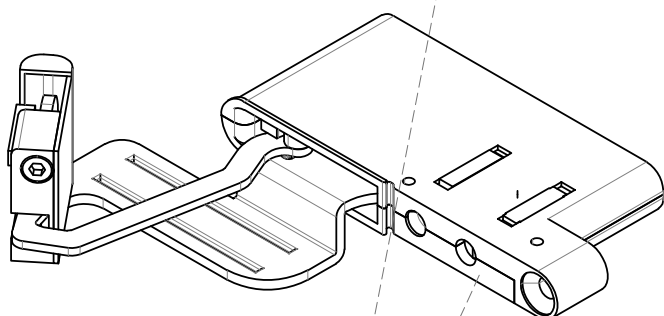
IS-PI
Pistone cerniera IS-CE33
Piston of hinge IS-CE33



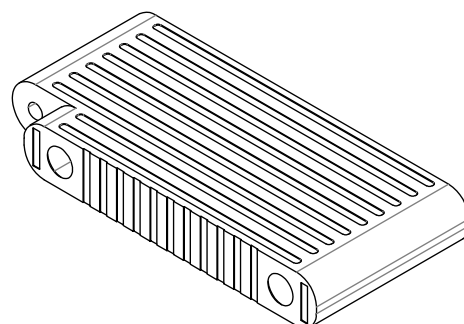
Cerniera IKS IS-CE33-PI
Con pistone integrato
IKS Hinge IS-CE33-PI with
integrated piston



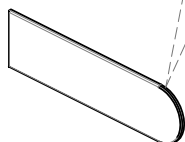
Supporto SUPP-IS-CE-SF
fissaggio tramite colla
Hinge support SUPP-IS-CE-SF



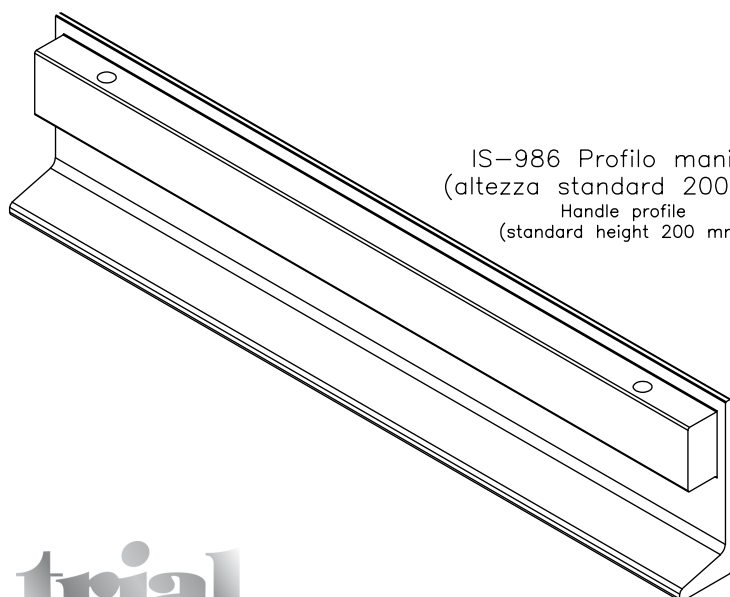
Cerniera IKS IS-CE-180
IKS Hinge IS-CE-180



Supporto SUPP-IS-CE-CF
con fori per fissaggio a top
Hinge support SUPP-IS-CE-CF
with top wood fixing hole



IS-MO-PI
Copertura cerniera
Hinge cover



IS-986 Profilo maniglia
(altezza standard 200 mm)
Handle profile
(standard height 200 mm)

Istruzioni di montaggio Ante iks
Assembling instruction: Iks door

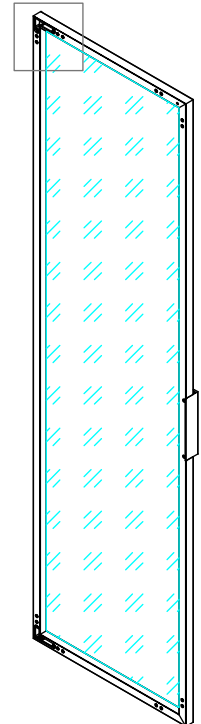
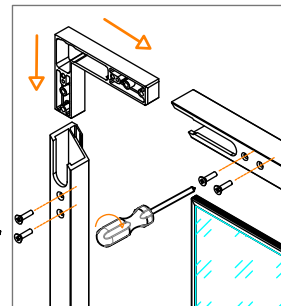
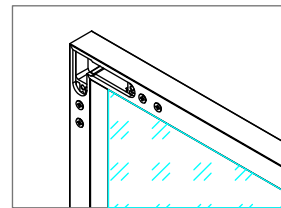
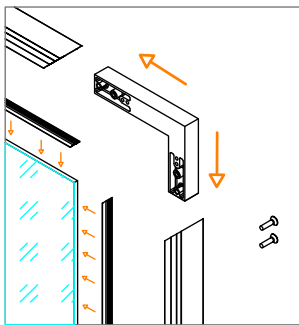
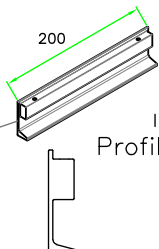
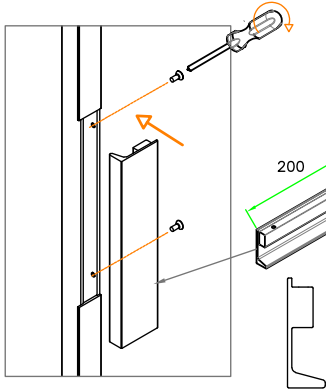
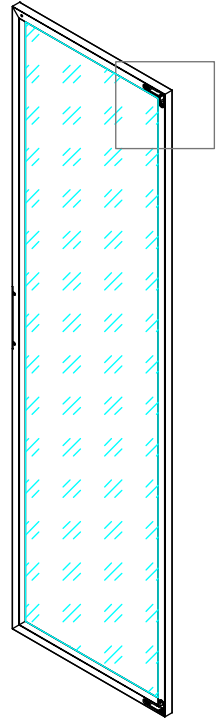
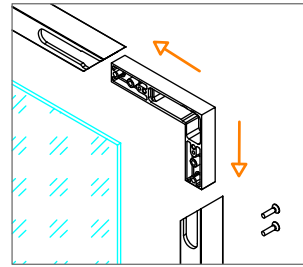
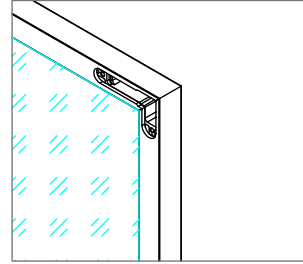
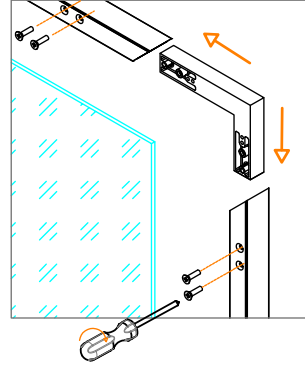
IS-G
Giunto angolare dx/sx
Connecting joint

IS-954
Profilo anta iks
Iks door profile

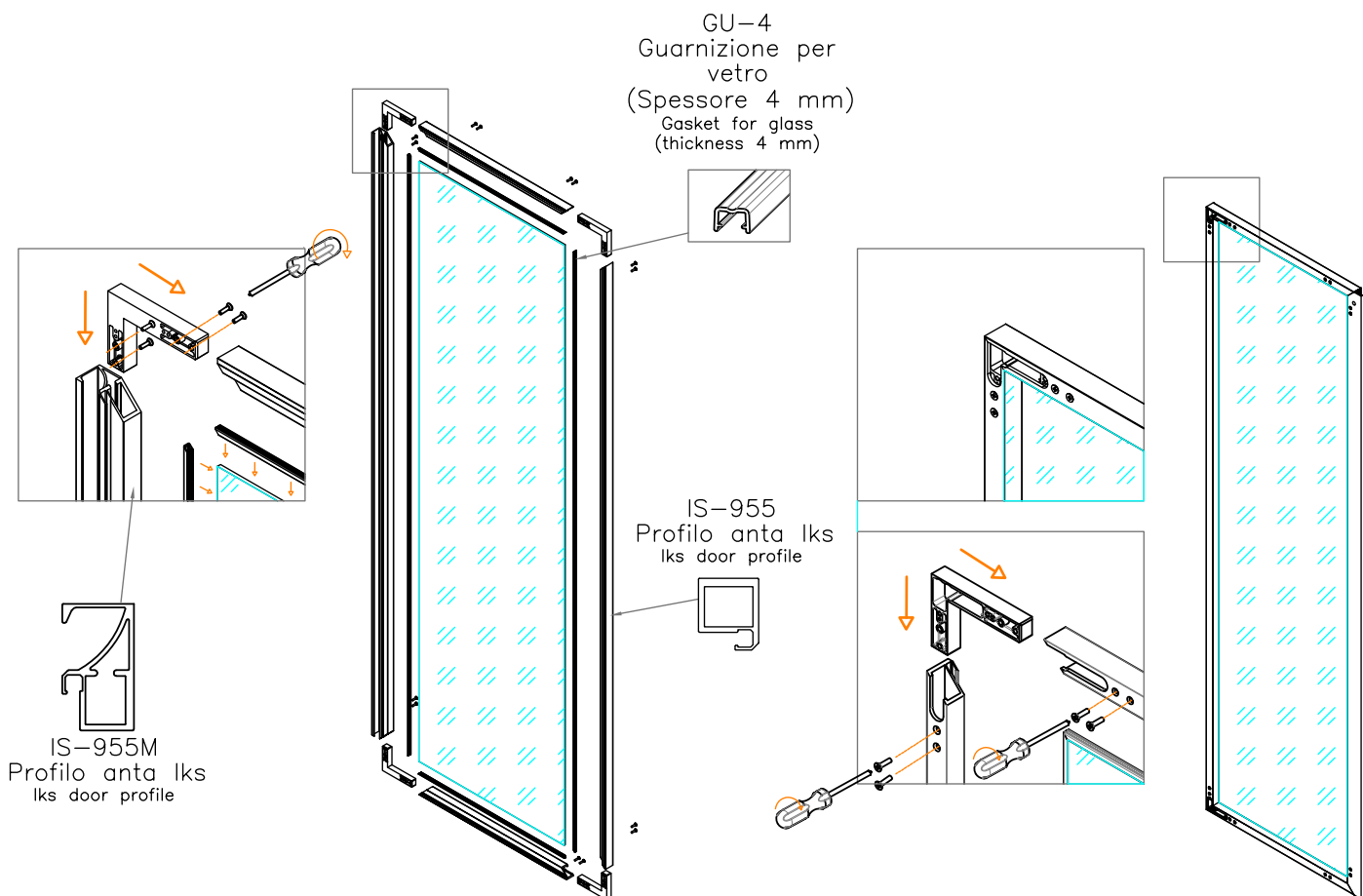
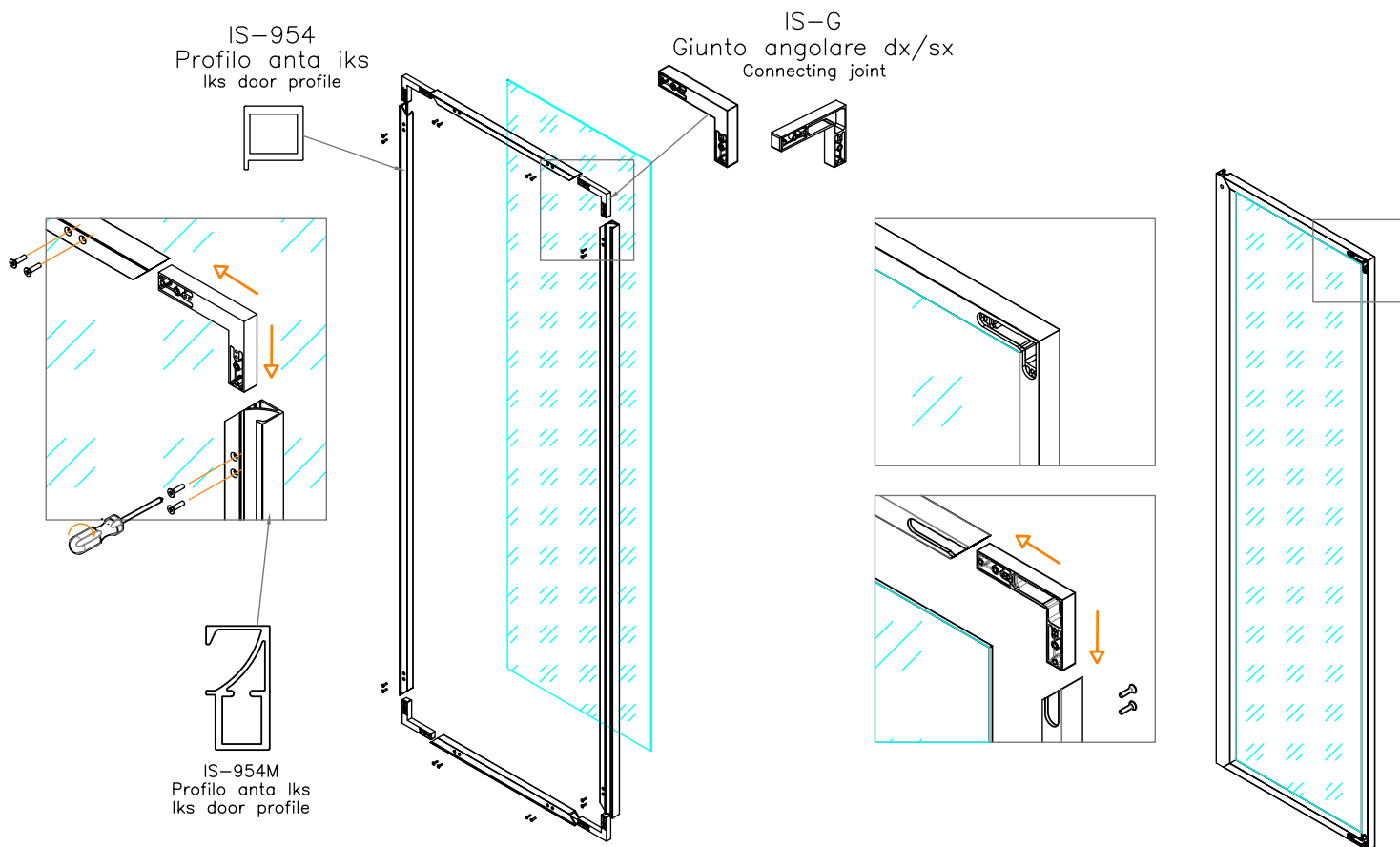
IS-986
Profilo maniglia
Handle

GU-4
Guarnizione per
vetro
(Spessore 4 mm)
Gasket for glass
(thickness 4 mm)

IS-955
Profilo anta iks
Iks door profile

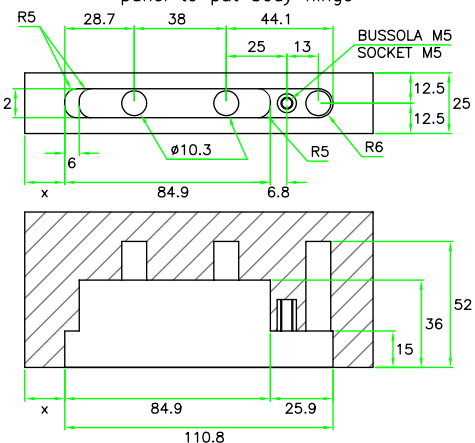


Istruzioni di montaggio Ante iks con maniglia
 Assembling instruction: lks door with integrated handle

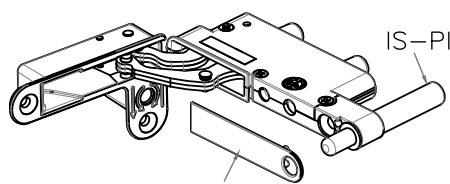


Lavorazione del pannello legno base/top per inserimento corpo cerniera

Machining detail of the top/bottom wood panel to put body hinge

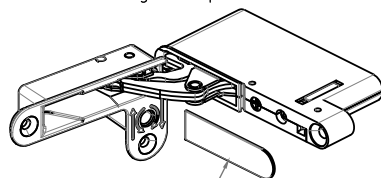


Cerniera IKS IS-CE33
IKS Hinge IS-CE33

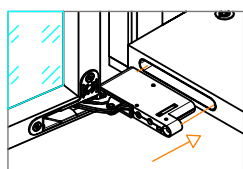
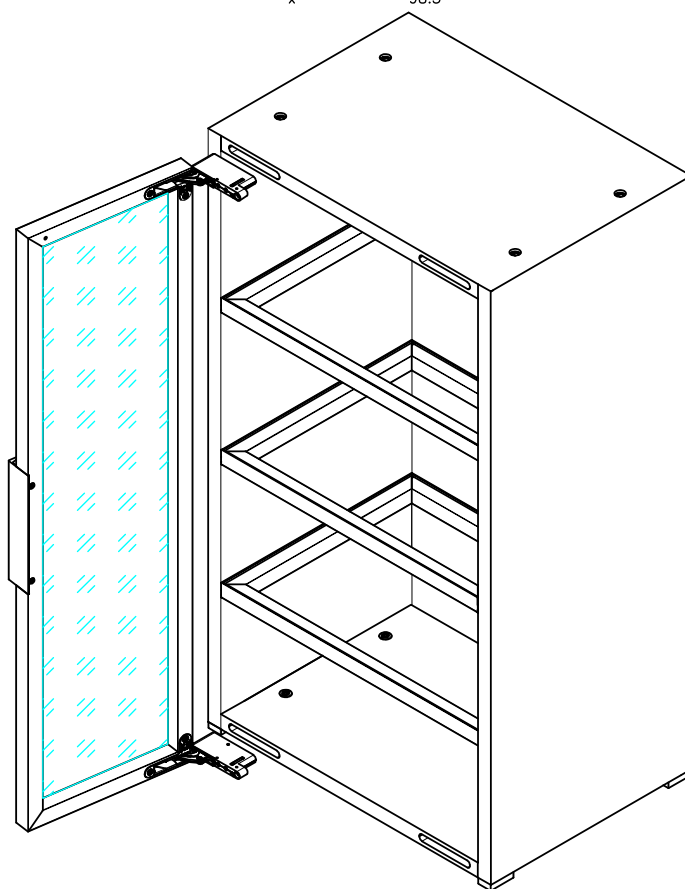
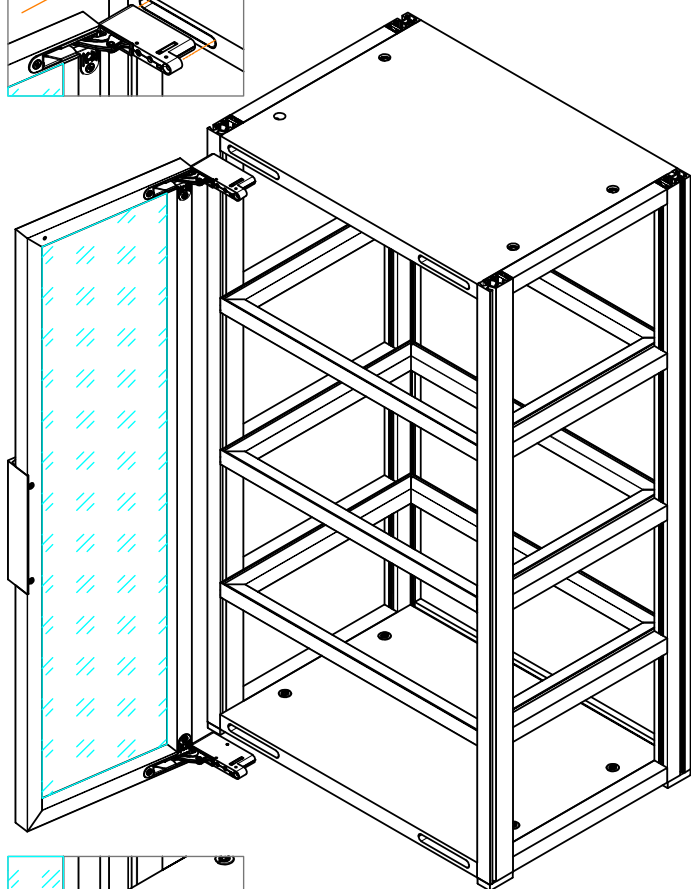
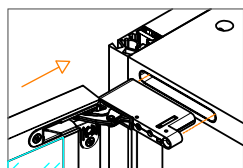
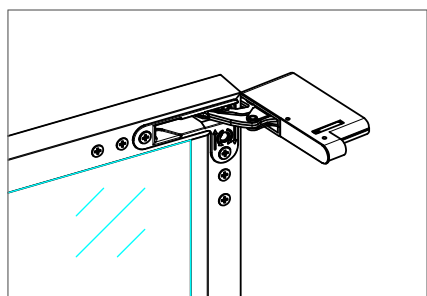
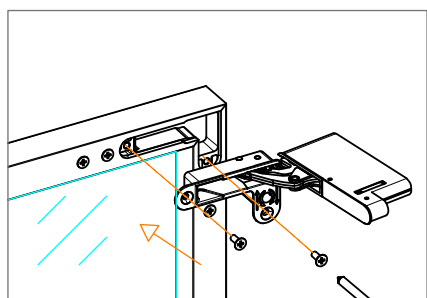
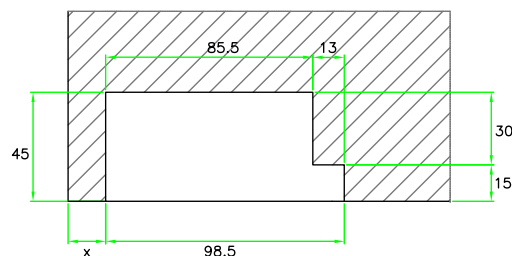
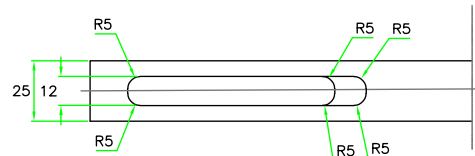


IS-MO
Copertura cerniera
Hinge cover

Cerniera IKS IS-CE33-PI
Con pistone integrato
IKS Hinge IS-CE33-PI with
integrated piston

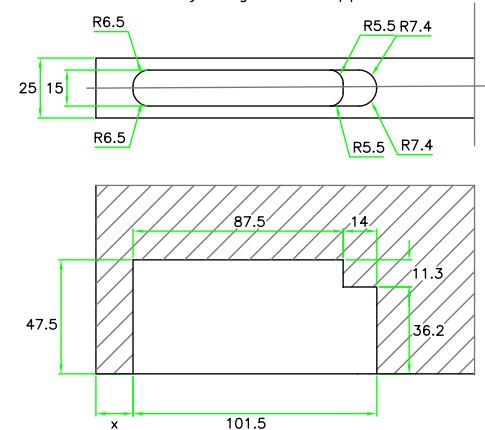


IS-MO-PI
Copertura cerniera
Hinge cover

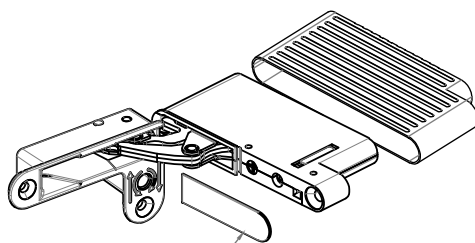


Lavorazione del pannello legno base/top per inserimento corpo cerniera con supporto

Machining detail of the top/bottom wood panel to put body hinge with support

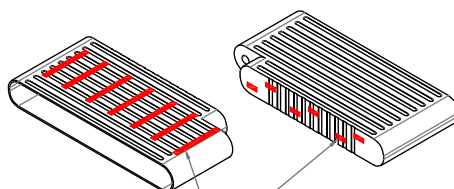


Cerniera IKS IS-CE33-PI
Con pistone integrato
IKS Hinge IS-CE33-PI with
integrated piston



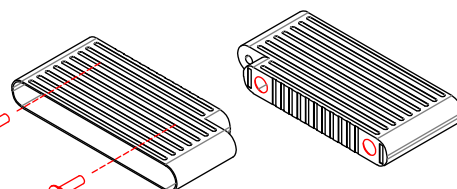
IS-MO-PI
Copertura cerniera
Hinge cover

Supporto SUPP-IS-CE-SF
fissaggio tramite colla
Hinge support IS-CE33-PI

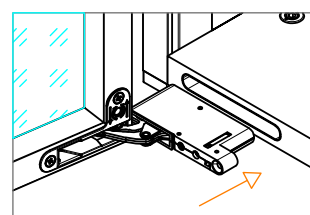
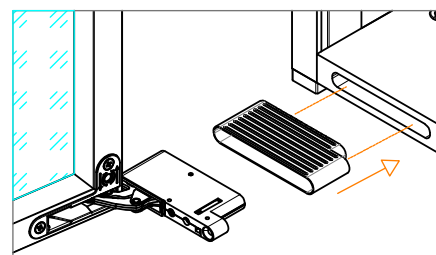
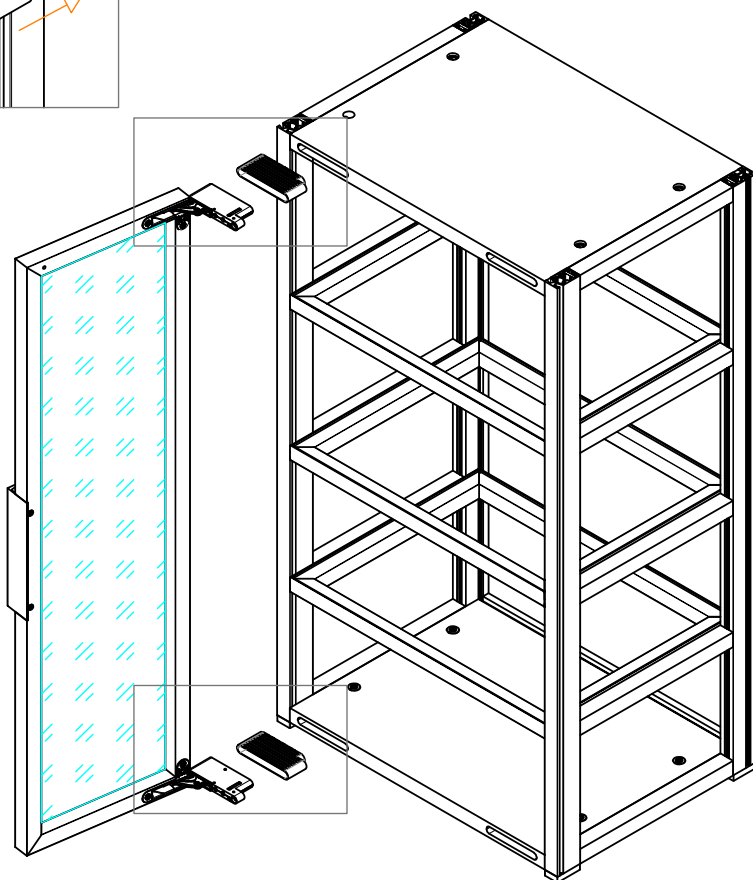
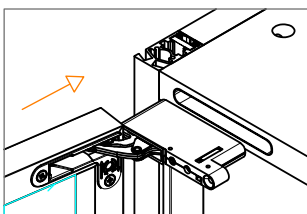
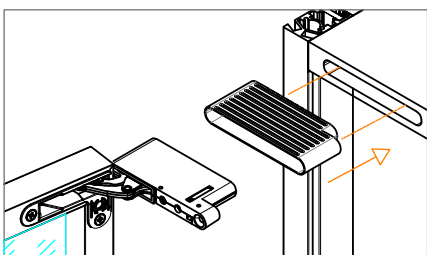
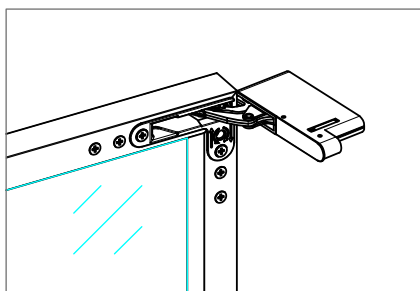
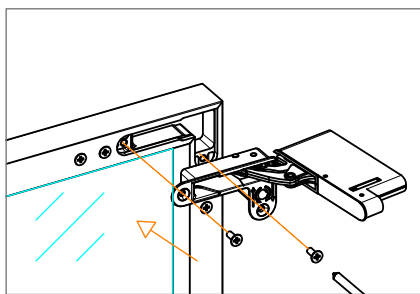


Fissaggio con Colla
Fixing by Glue

Supporto SUPP-IS-CE-CF
con fori per fissaggio a top
Hinge support IS-CE33-PI with top wood fixing hole



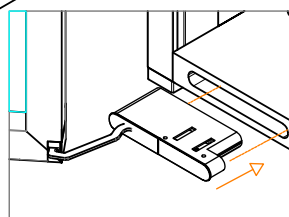
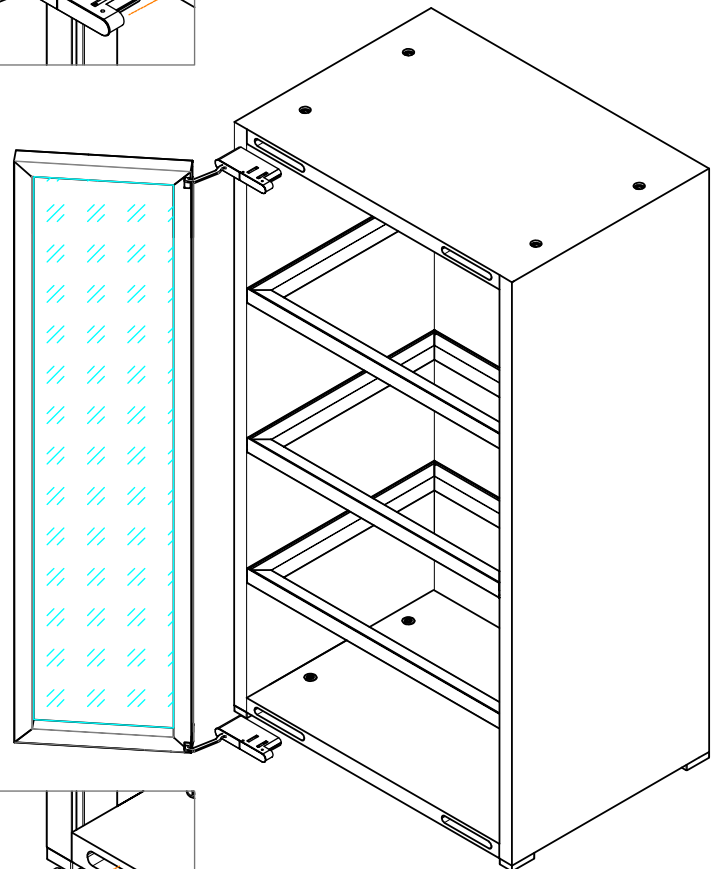
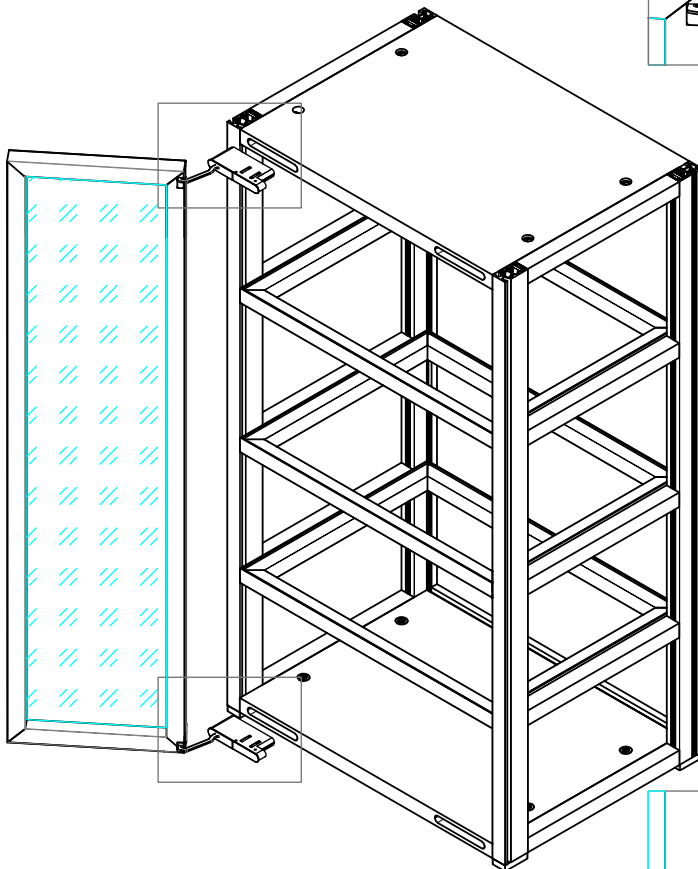
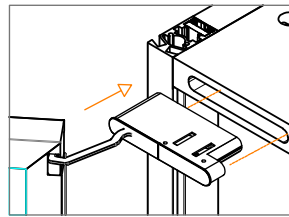
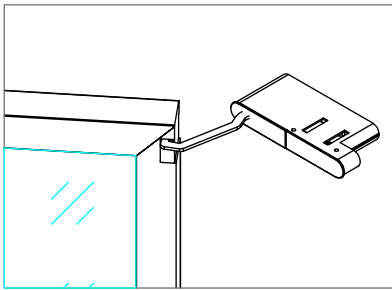
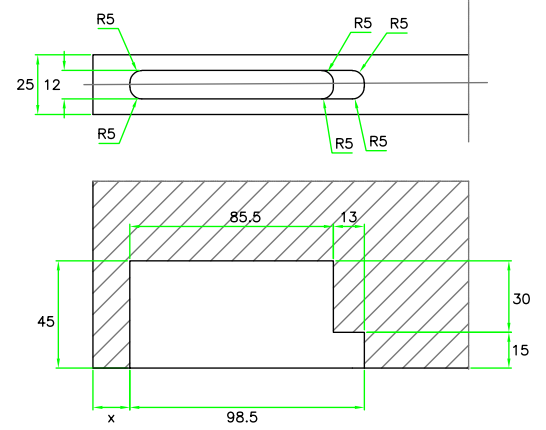
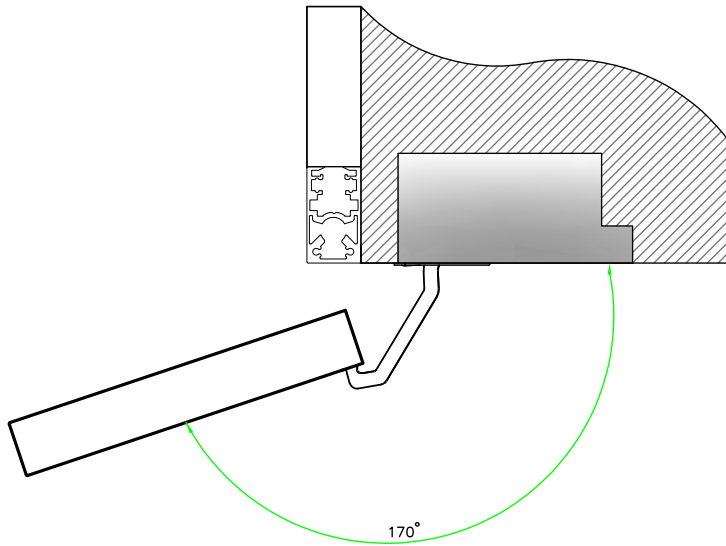
Fissaggio con viti
Fixing by screw



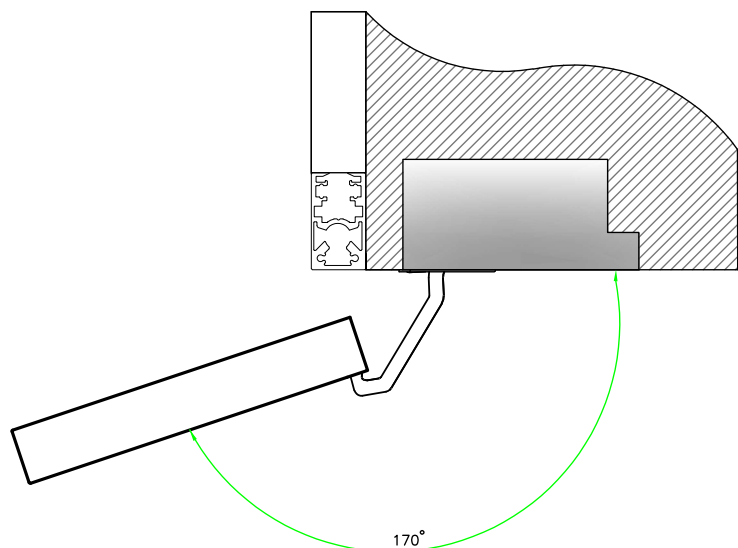
Cerniera IKS IS-CE-180°
Iks hinge 180°

Lavorazione del pannello legno base/top
per inserimento corpo cerniera

Machining detail of the top/bottom wood
panel to put body hinge

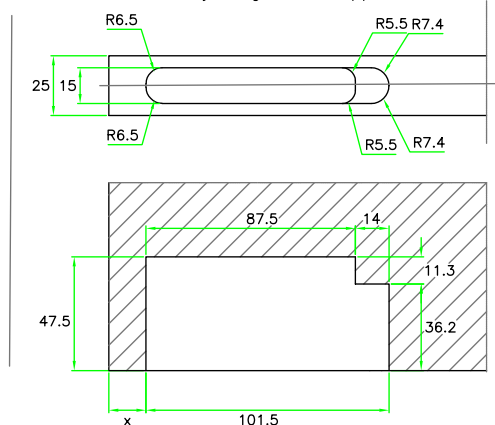


Cerniera IKS IS-CE-180°
Iks hinge 180°

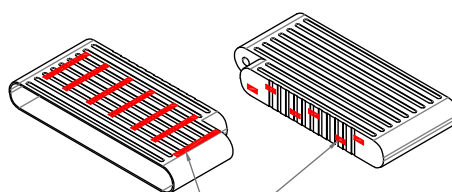
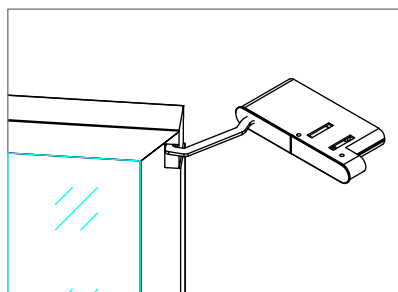


Lavorazione del pannello legno base/top
per inserimento corpo cerniera con supporto

Machining detail of the top/bottom wood panel to put
body hinge with support

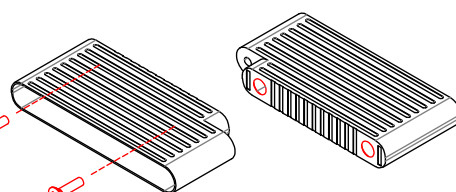


Supporto IKS IS-CE-180
Hinge support IS-CE-180

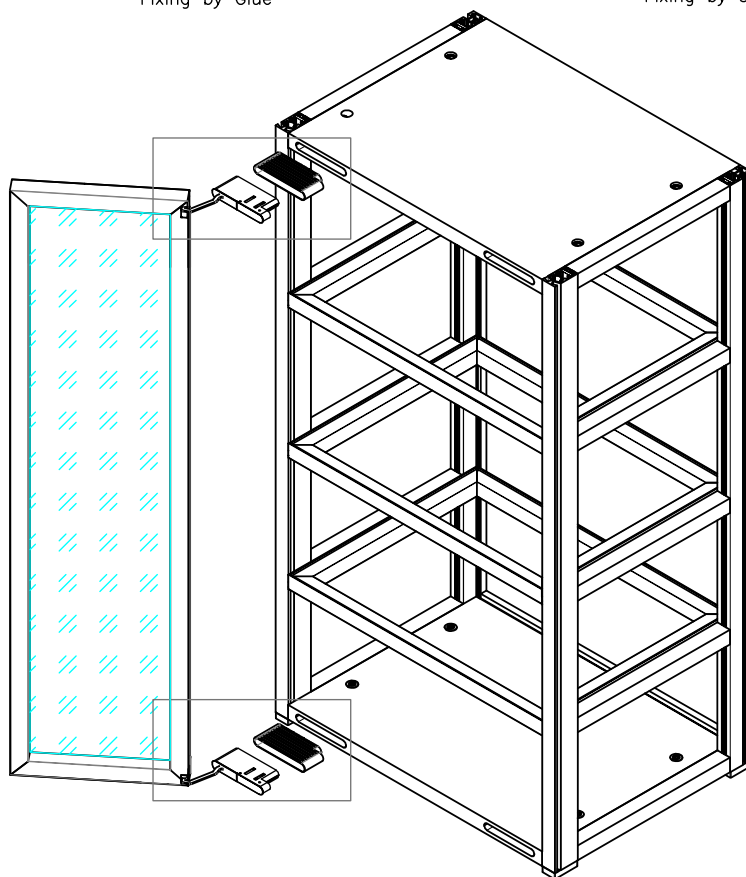
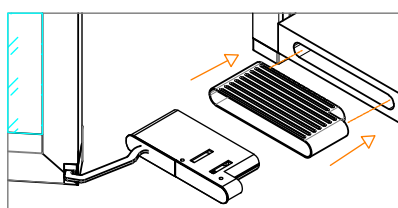
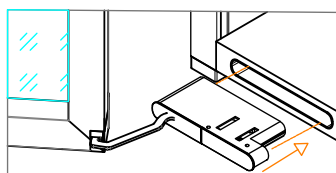
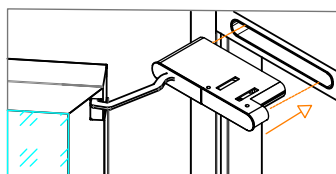
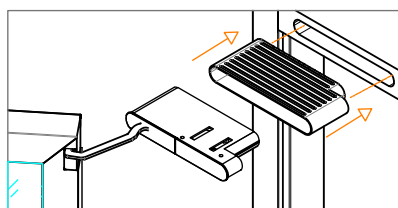


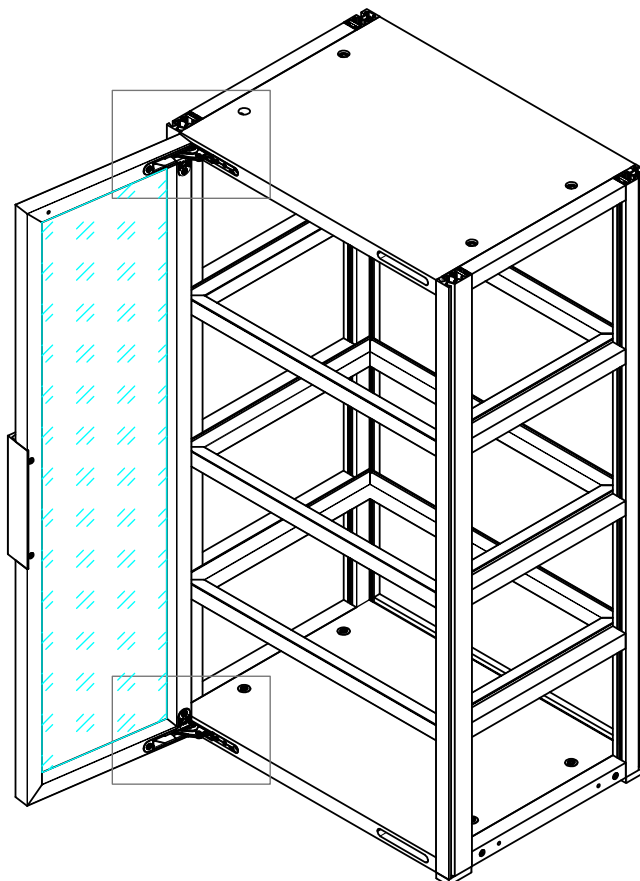
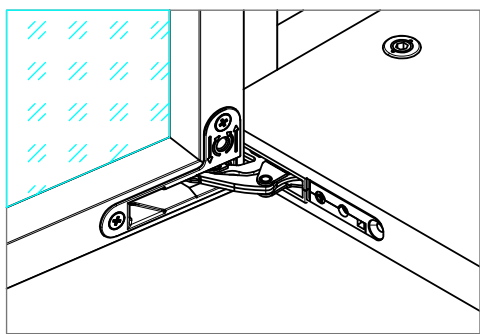
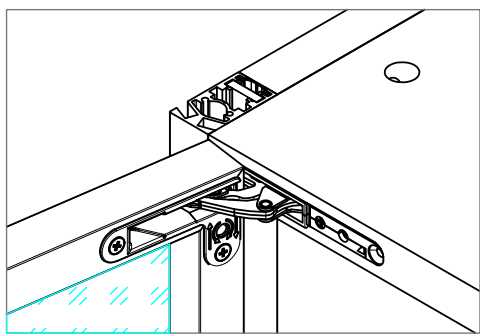
Fissaggio con Colla
Fixing by Glue

Supporto IKS IS-CE-180
con fori per fissaggio a top
Hinge support IS-CE-180 with top wood fixing hole

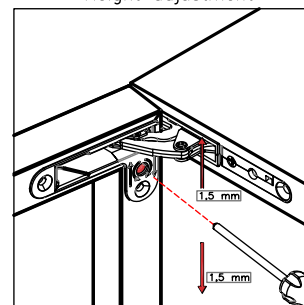


Fissaggio con viti
Fixing by screw

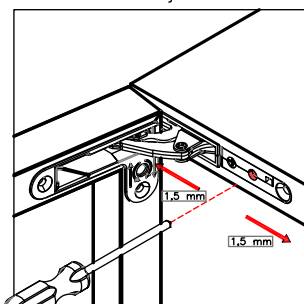




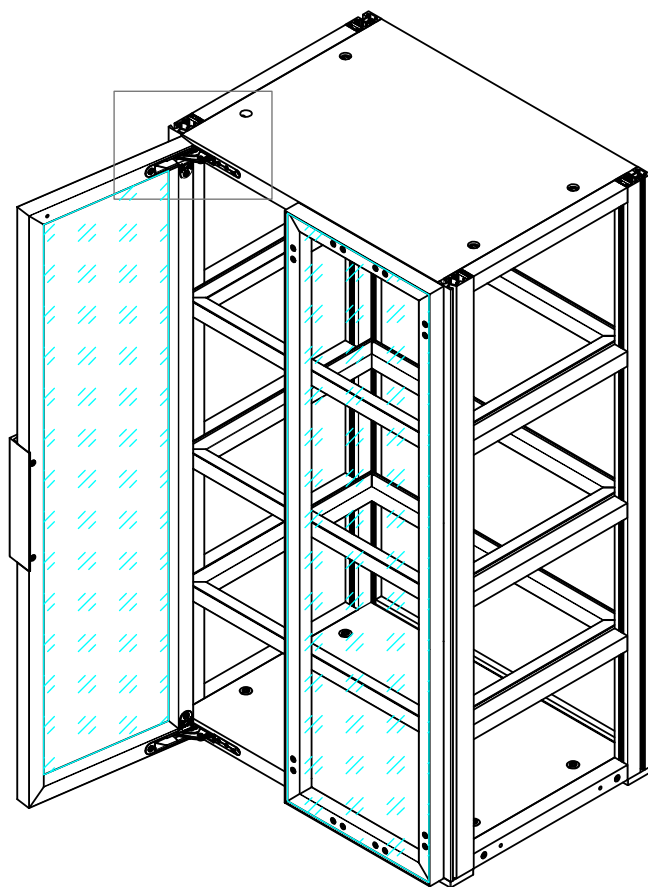
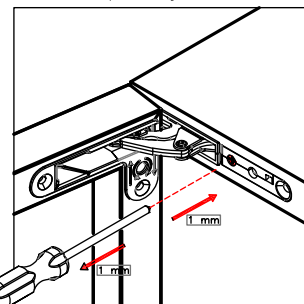
Regolazione dell'anta in altezza
Height adjustment



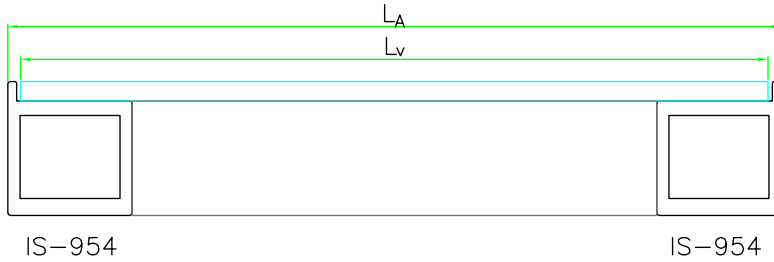
Regolazione dell'anta in larghezza
Width adjustment



Regolazione dell'anta in profondità
Depth adjustment

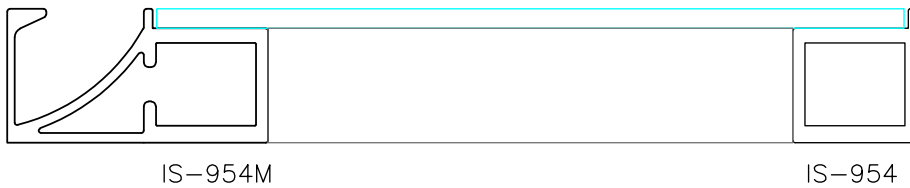


Dati tecnici per calcolo misura vetro anta IKS
Iks door Technicals data to calculate glass dimension



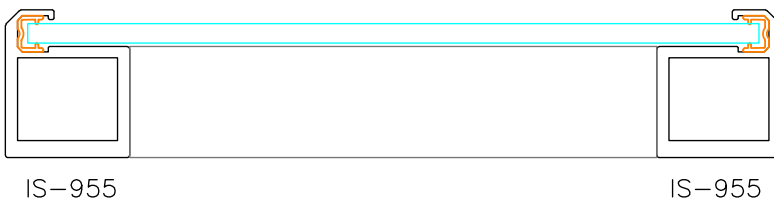
$$L_V = L_A - 4.5 \text{ mm}$$

$$H_V = H_A - 4.5 \text{ mm}$$



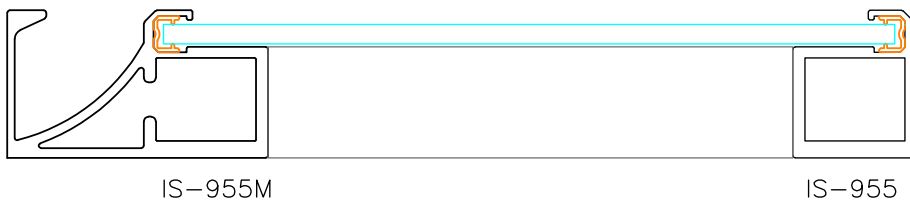
$$L_V = L_A - 32.5 \text{ mm}$$

$$H_V = H_A - 4.5 \text{ mm}$$



$$L_V = L_A - 9 \text{ mm}$$

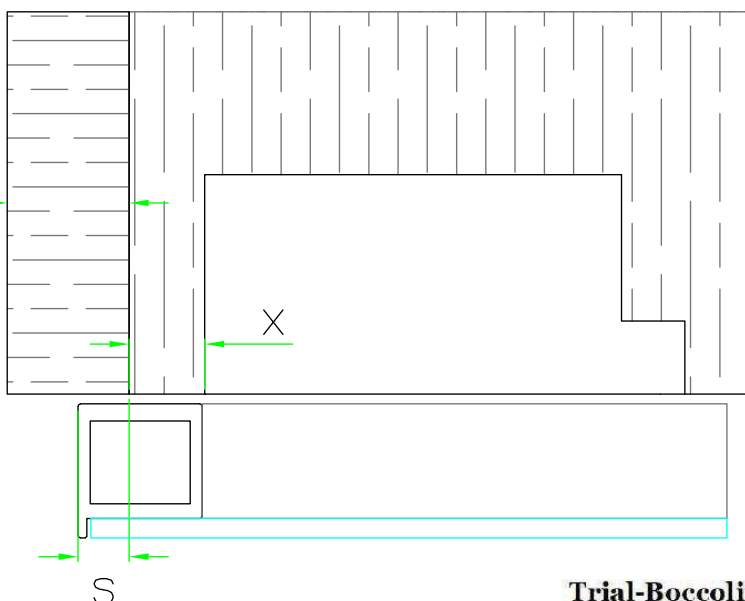
$$H_V = H_A - 9 \text{ mm}$$



$$L_V = L_A - 37 \text{ mm}$$

$$H_V = H_A - 9 \text{ mm}$$

Dati tecnici per calcolo sormonto anta IKS
Iks door Technicals data to calculate door overlap



Sormonto anta
door overlap

$$s = (y / 2) - 2$$

lavorazione pannello per cerniera
senza supporto
wood pannel machining for hinge without support

$$x = 26 - s$$

lavorazione pannello per Cerniera
con supporto
wood pannel machining with support

$$x = 25 - s$$

Trial-Boccolini S.r.l.

20834 Nova Milanese (MB) Via S. Martino
Commerciale Export +39 0362-361308
Commerciale Italia +39 0362-361304
www.trialalluminio.com
customer@trialalluminio.com