

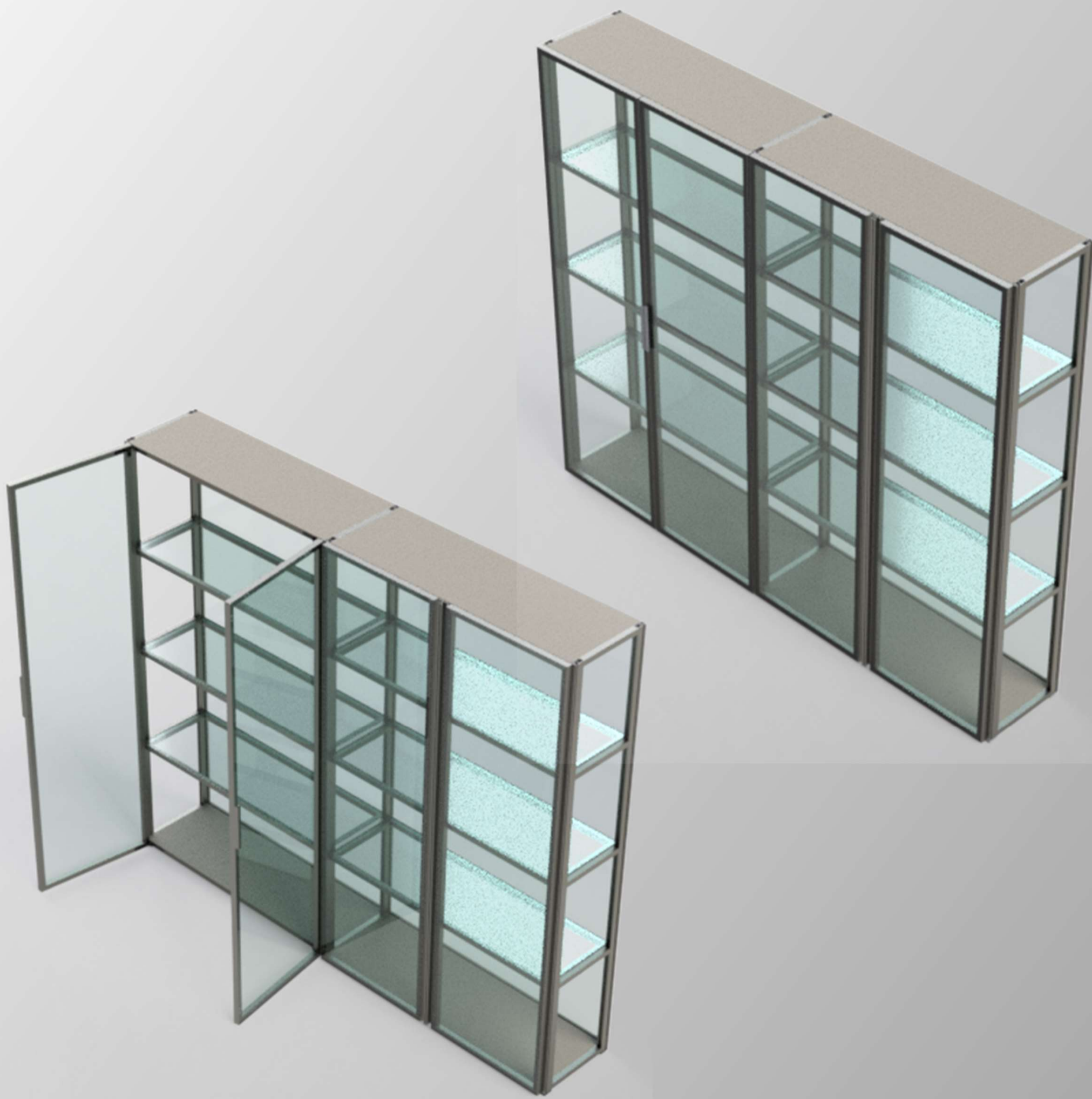
# trial

ALUMINIO NEL MOBILE

---

## ONLY

*Armadio a isola*





# trial

ALLUMINIO NEL MOBILE



Only è un sistema di profili in alluminio usati per realizzare strutture di mobili, walk in closet e cabine. Il sistema comprende dei montanti con cremagliera interne e un piedino regolabile, dei traversi che si agganciano con giunti a scomparsa e dei profili per tamponamenti laterali in vetro.

Le ante possono essere realizzate in vetro con il sistema IKS o Deseo di Trial, oppure con pannelli lignei. Flessibilità e valore estetico si coniugano in un sistema polivalente di facile utilizzo.

Only is a system of aluminium profiles to realize structures for wardrobes and walk in wardrobes.

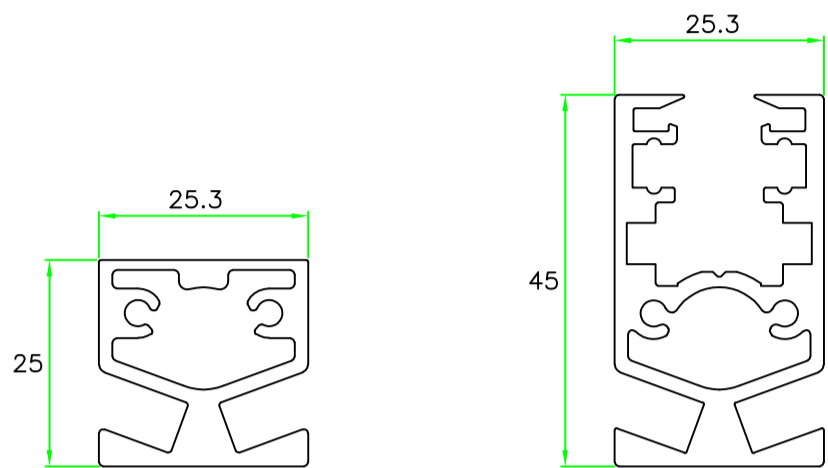
The system is made of vertical profiles with a rack inside and an adjustable foot, horizontal profiles that can be mounted with hidden joints, profiles used for closing the glass sides.

The doors can be made of glass, using IKS or Deseo doors, or wood.

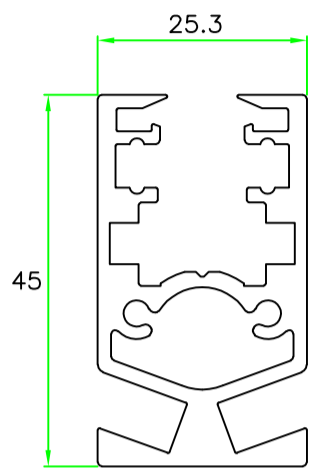
This system, of very simple use, combine flexibility and aesthetic value together.

Profili e accessori per montaggio Armadio a isola Only  
Wardrobe island type assembling instruction

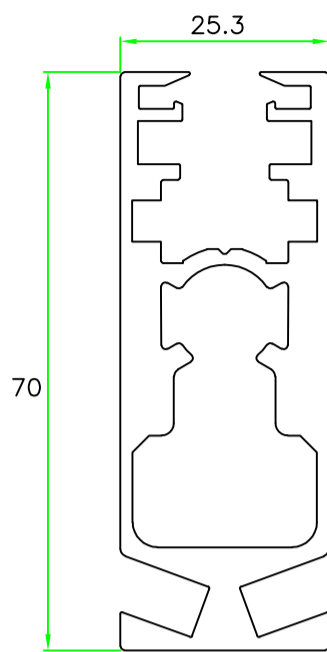
Profili Montanti Anteriori Luce:  
Vertical front profiles with Light  
Pag.4-9



OL-2525L



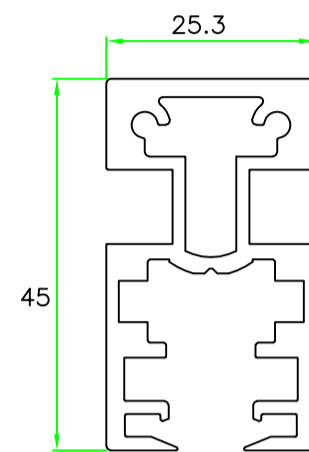
OL-2545L



OL-2570L

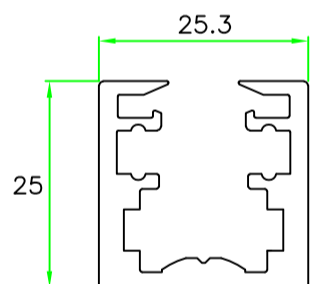
Per cerniera Deseo  
profile for Deseo  
Hinge

Profili Montanti  
Posteriore:  
Vertical back profiles

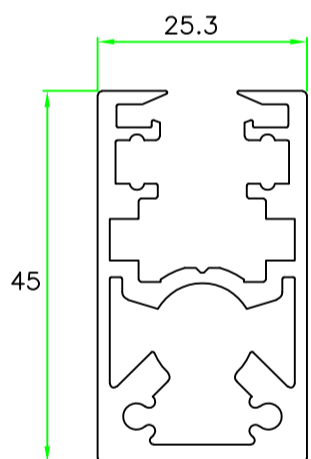


OL-2545RG

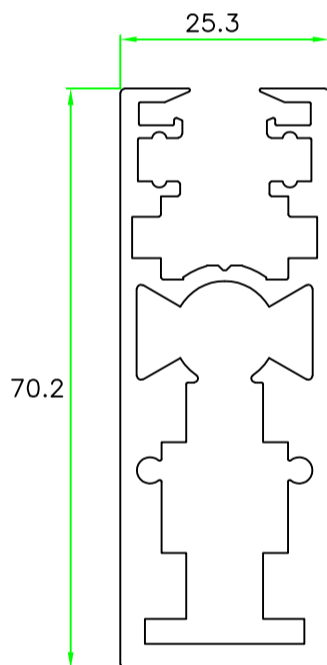
Profili Montanti Elettrificabili:  
Vertical profiles for electrification  
Pag.10-15



OL-2525E



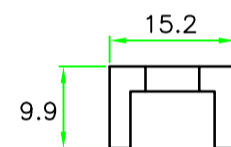
OL-2545



OL-2570

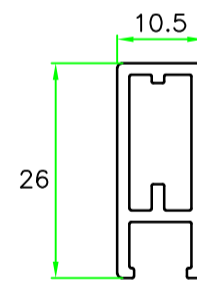
Per cerniera Deseo  
profile for Deseo  
Hinge

Profilo Cremagliera  
Rack profile



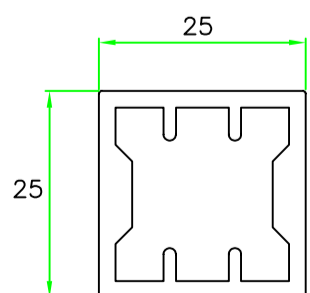
BF-914

Profilo fianchetto  
Side Profile  
Pag.23-26

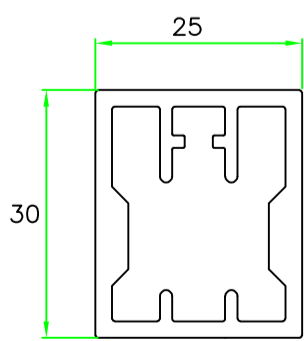


OL-1026

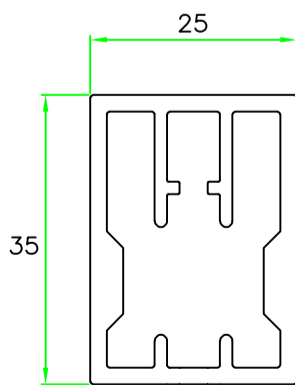
Profili Traversi Orizzontali  
Horizontal profiles



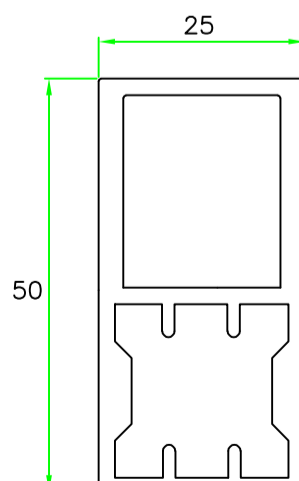
OL-965



OL-2530

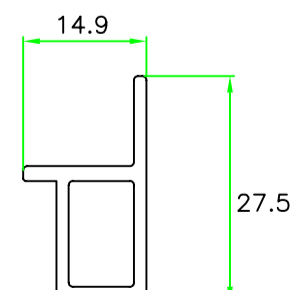


OL-2535



OL-2550

Profilo fianchetto  
Side Profile  
Pag.27

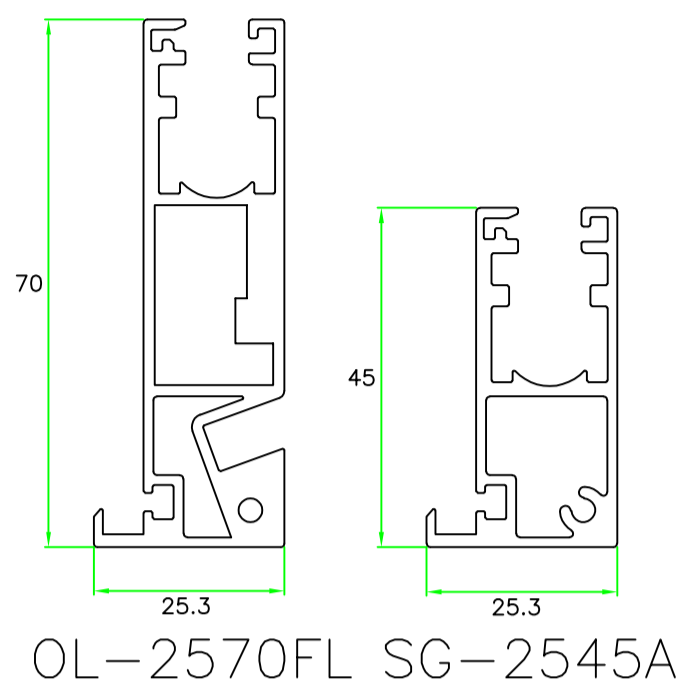


OL-967

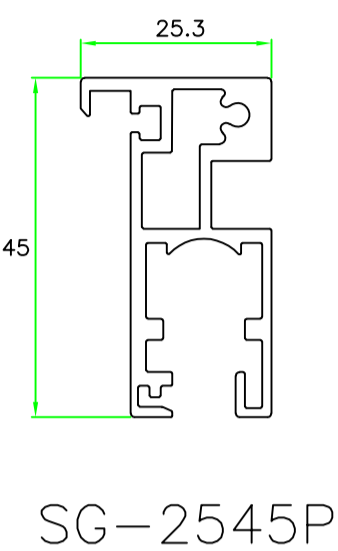


Profili Montanti fianco vetrato non elettrificabili:  
vertical profile for glass side not electrified

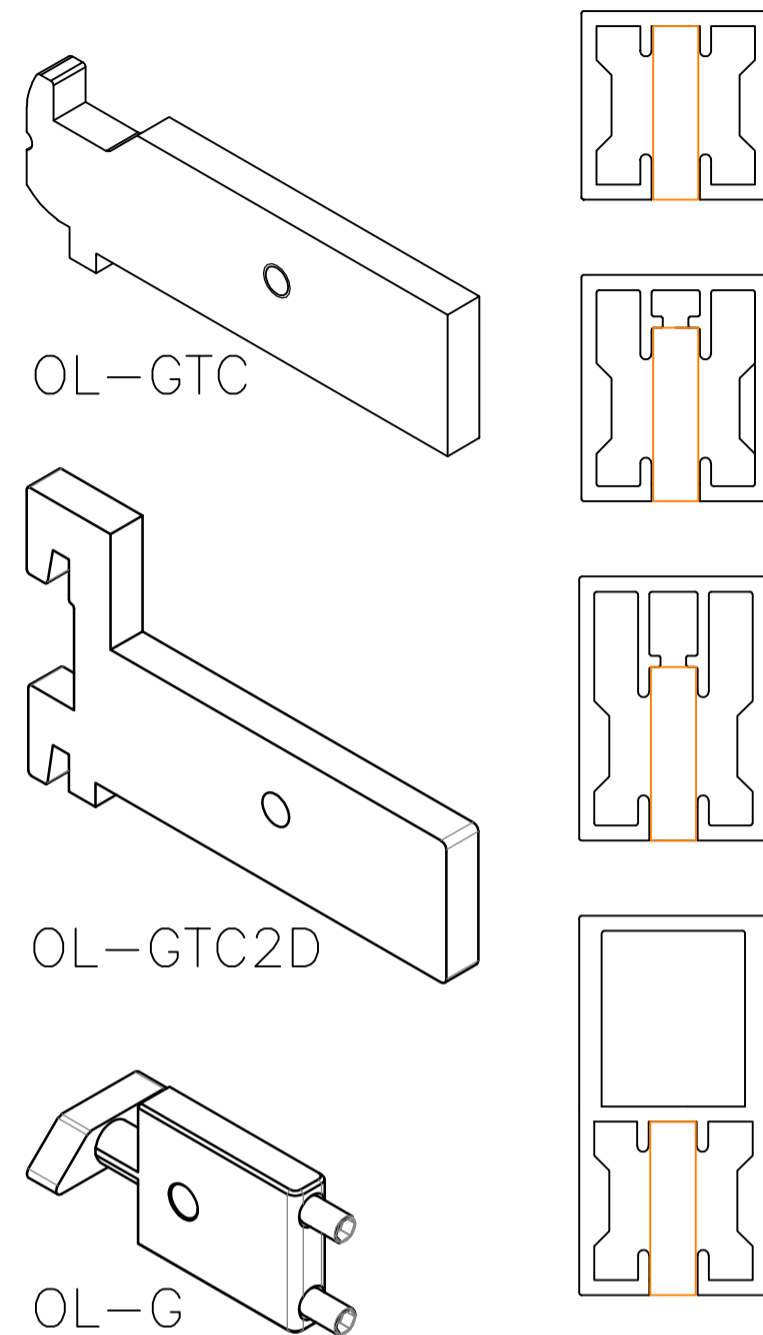
Profili Montanti anteriore  
Vertical front profiles  
Pag.16-22



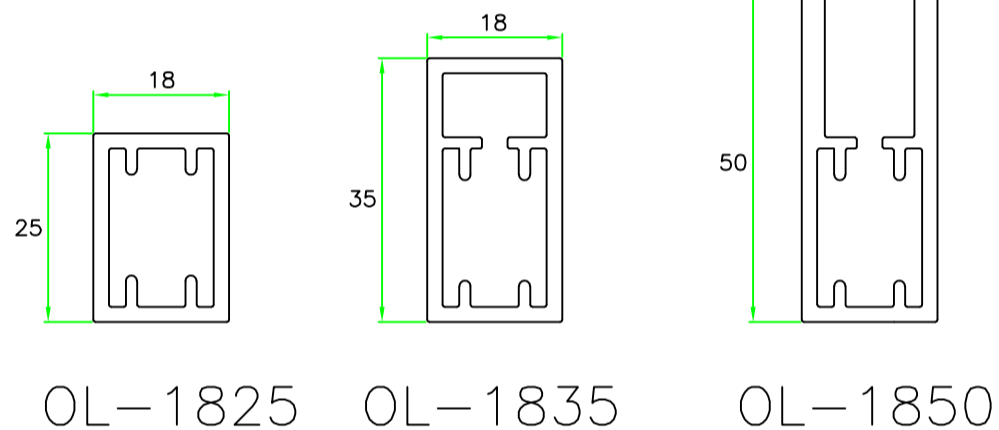
Profili Montanti Posteriore:  
Vertical back profiles



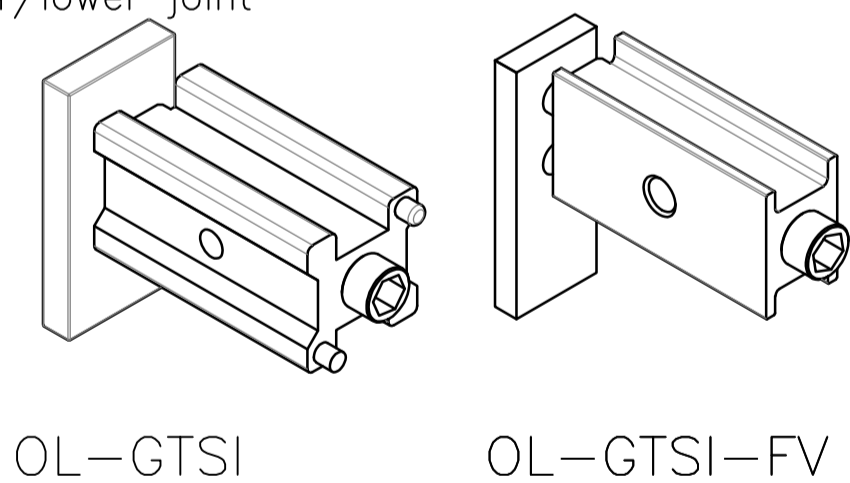
Reggitraversini intermedi  
Crossbar



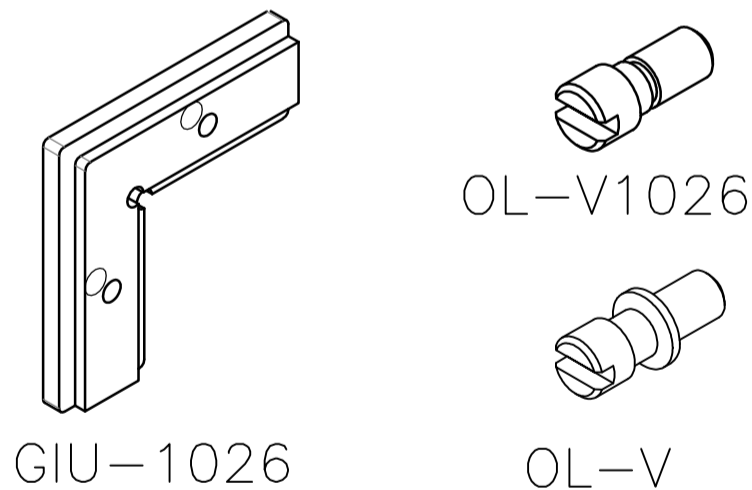
Profili Traversi Orizzontali  
Fianco vetrato  
Horizontal profiles for glass side



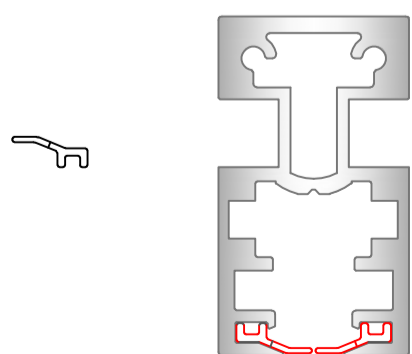
Blocchi di giunzione Traversi Superiori  
Inferiori  
upper/lower joint



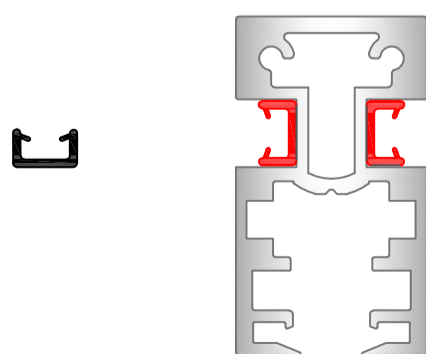
Giunto e vite per fianco OL-1026  
joint and screw for OL-1026 side



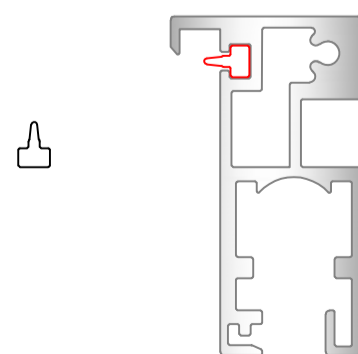
GU-O-Lung (3000mm)  
guarnizione Fumè  
Gasket fumè



GU-C-RG (3000mm)  
Guarnizione per vetro nera  
Black gasket for Glass

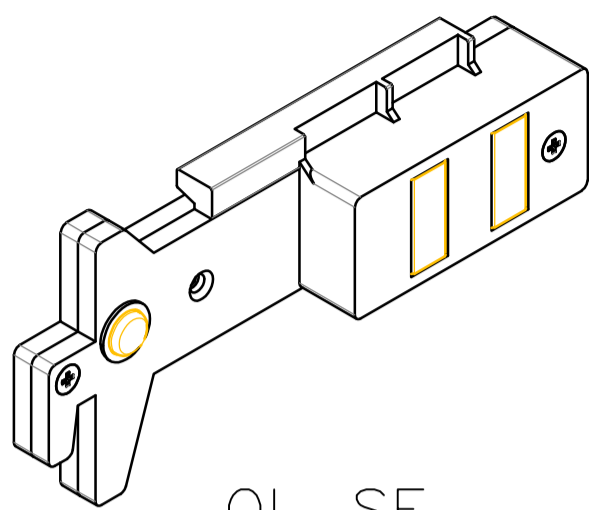


GU-BAFFO  
Guarnizione per vetro  
fianco vetrato  
Glass Gasket for glass side



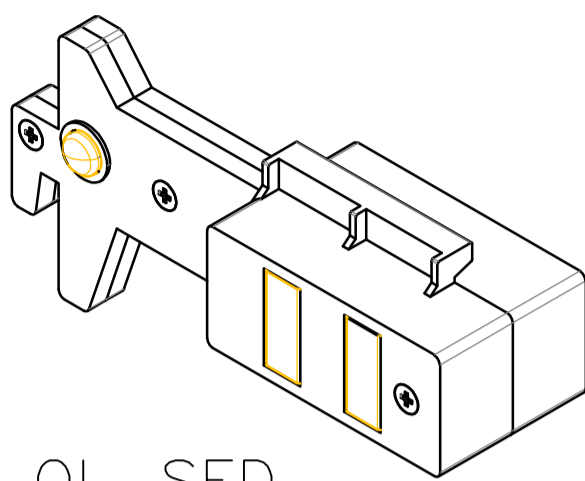
Supporti per elettrificazione  
Electrification Supports

Supporto Singolo  
Single Support



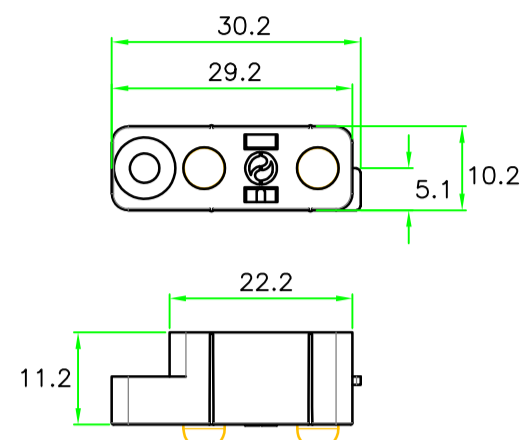
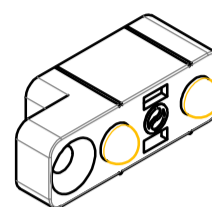
OL-SE

Supporto doppio  
Double Support



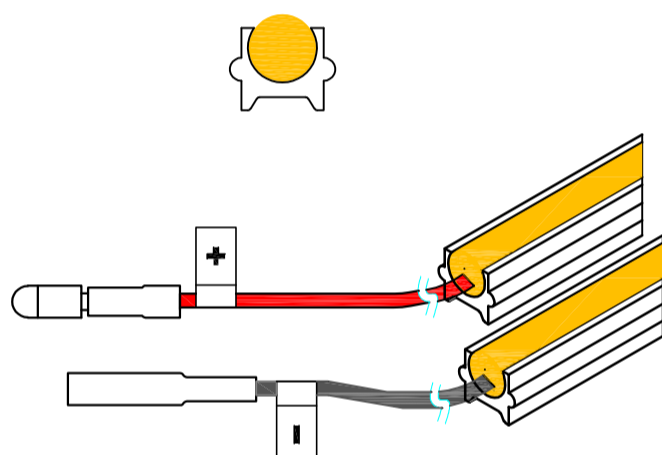
OL-SED

Connettori per elettrificazione  
Power supply connector



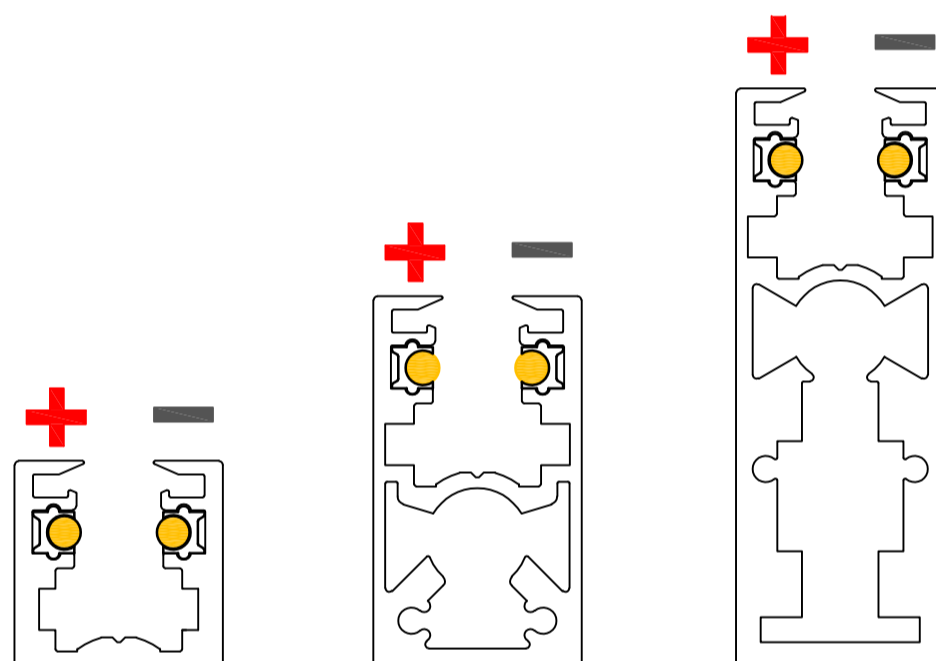
OL-CONN-N

Coppia estruso di rame per contatto elettrico  
Couple of Extrusion PVC copper



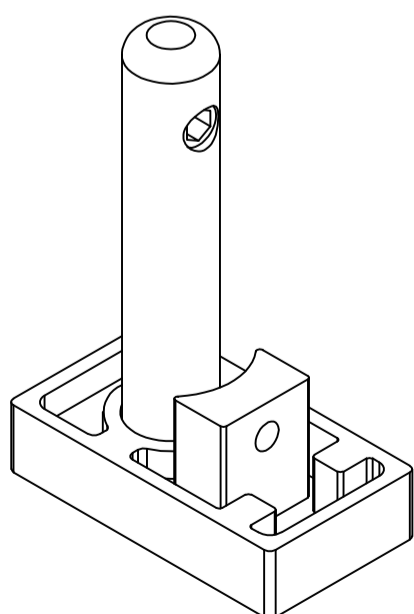
OL-ER

Profili Montanti Anteriori elettrificabili :  
Vertical front profiles



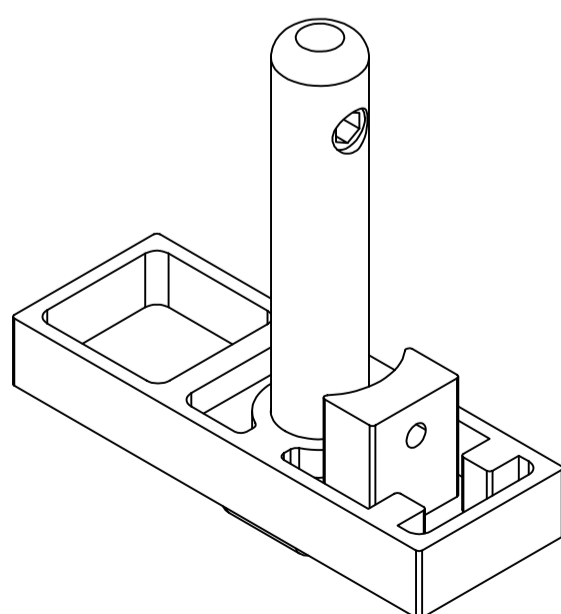
Piedini Regolabili Montanti  
Adjustable Foot for vertical profile

Utilizzabile con montanti da 45 mm  
used with 45 mm vertical profile



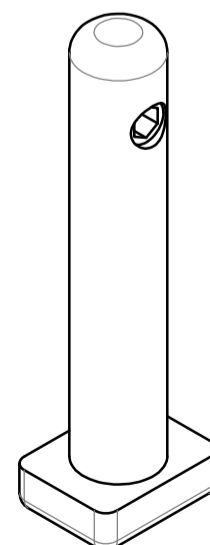
OL-P-VN

Utilizzabile con montanti da 70 mm  
used with 70 mm vertical profile



OL-P70-VN

Utilizzabile con montanti fianco vetrato  
used with glass side profile

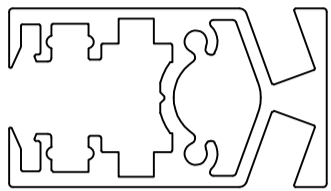


PIE-REG-ONLY

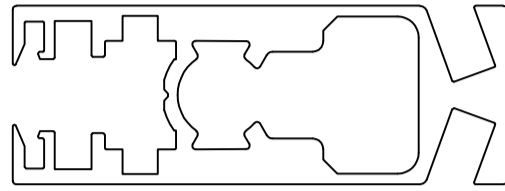
Profili e accessori per montaggio Armadio a isola Only  
con profili montanti Luce

Wardrobe island type with Light vertical profile assembling instruction

Profili Montanti Anteriori Luce:  
Vertical front profiles with Light

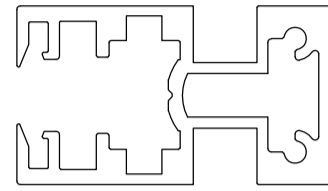


OL-2545L

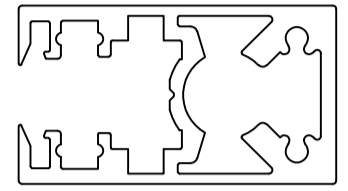


OL-2570L

Profili Montanti Posteriore:  
Vertical back profiles

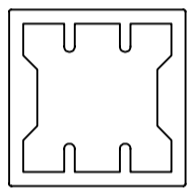


OL-2545RG

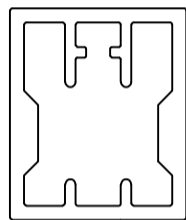


OL-2545

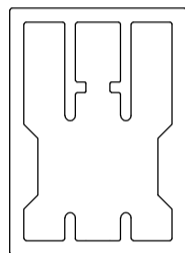
Profili Traversi Orizzontali  
Horizontal profiles



OL-965

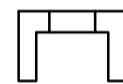


OL-2530



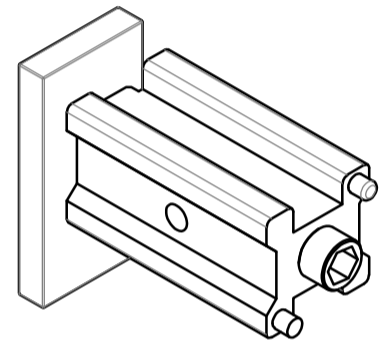
OL-2535

Profilo  
Cremagliera  
Rack profile



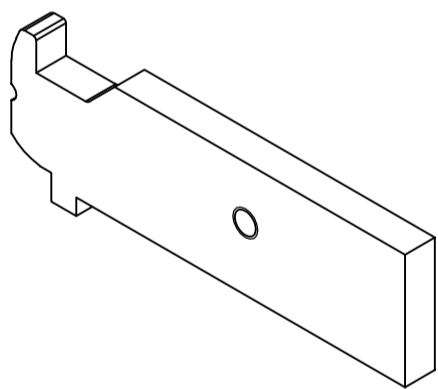
BF-914

Blocchi di giunzione  
Traversi Superiori/Inferiori  
upper/lower joint

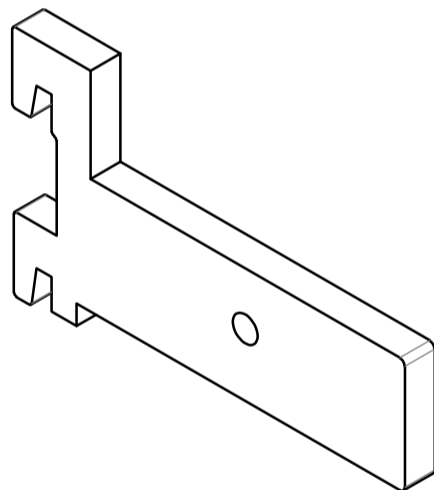


OL-GTSI

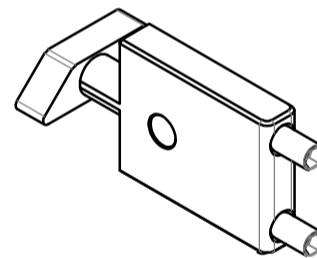
Reggitraversini intermedi  
Crossbar



OL-GTC



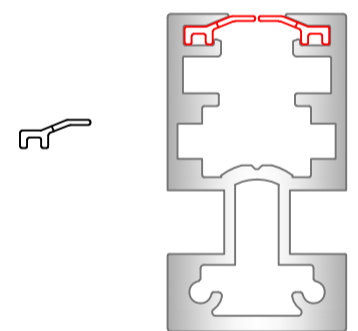
OL-GTC2D



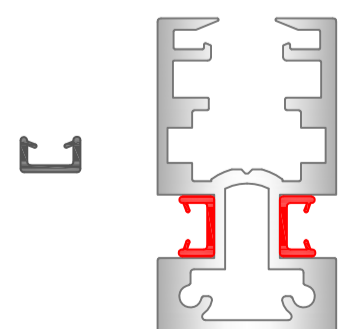
OL-G

Usare senza cremagliera  
to be use without Rack  
profile

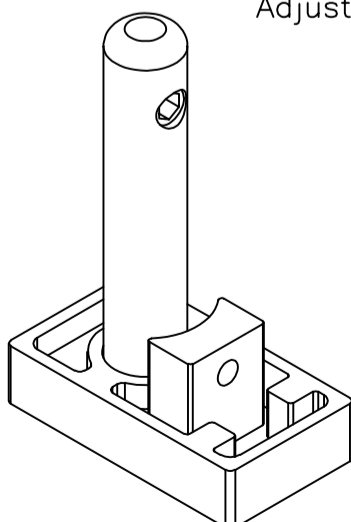
GU-0-Lung (3000mm)  
guarnizione Fumè  
Gasket fumè



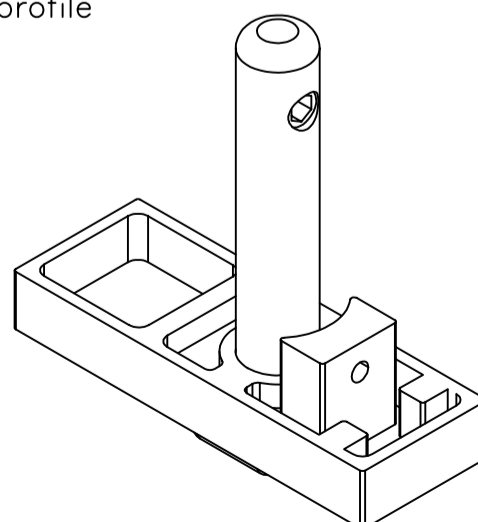
GU-C-RG (3000mm)  
Guarnizione per vetro  
nera  
Black gasket for Glass



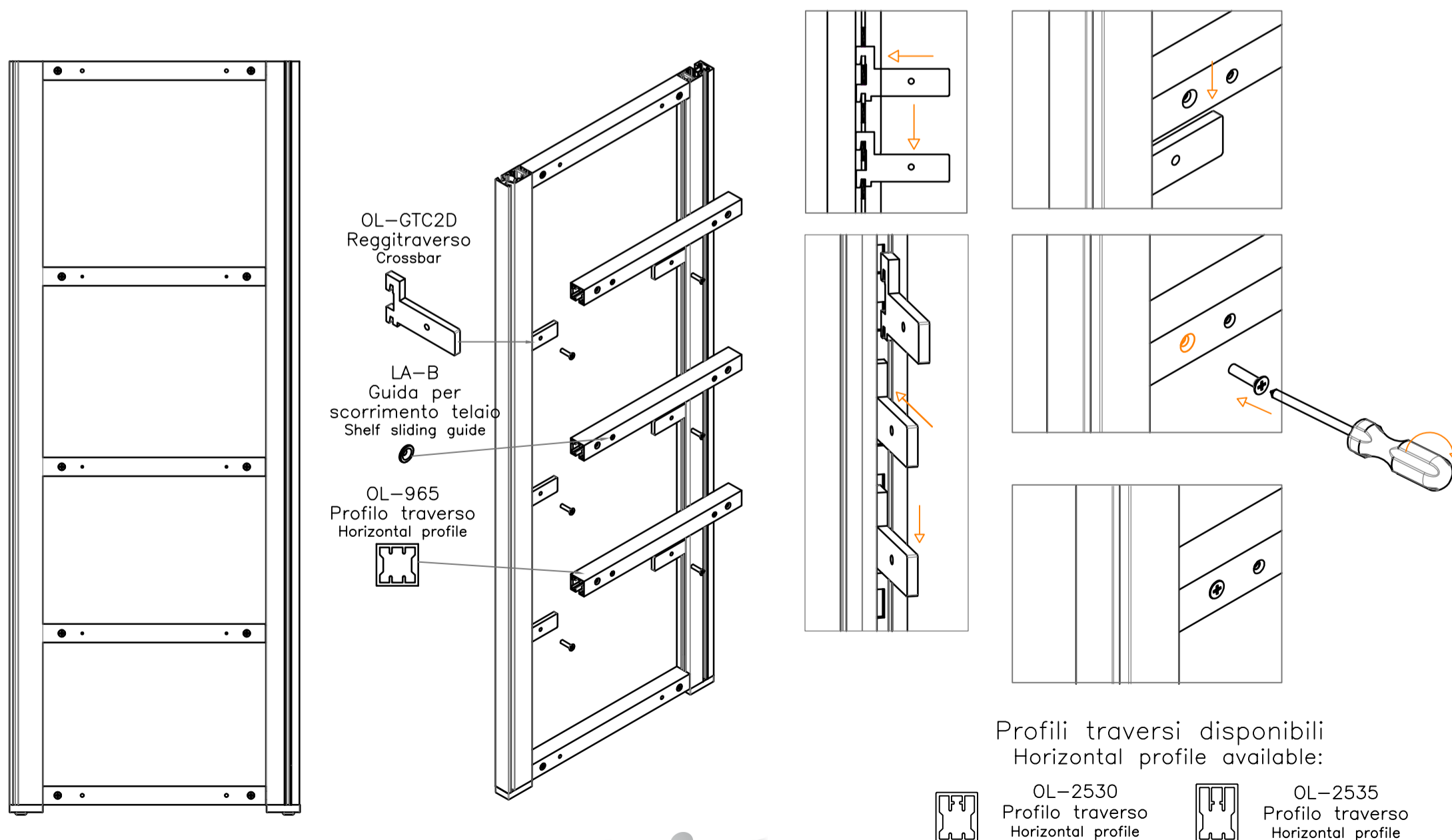
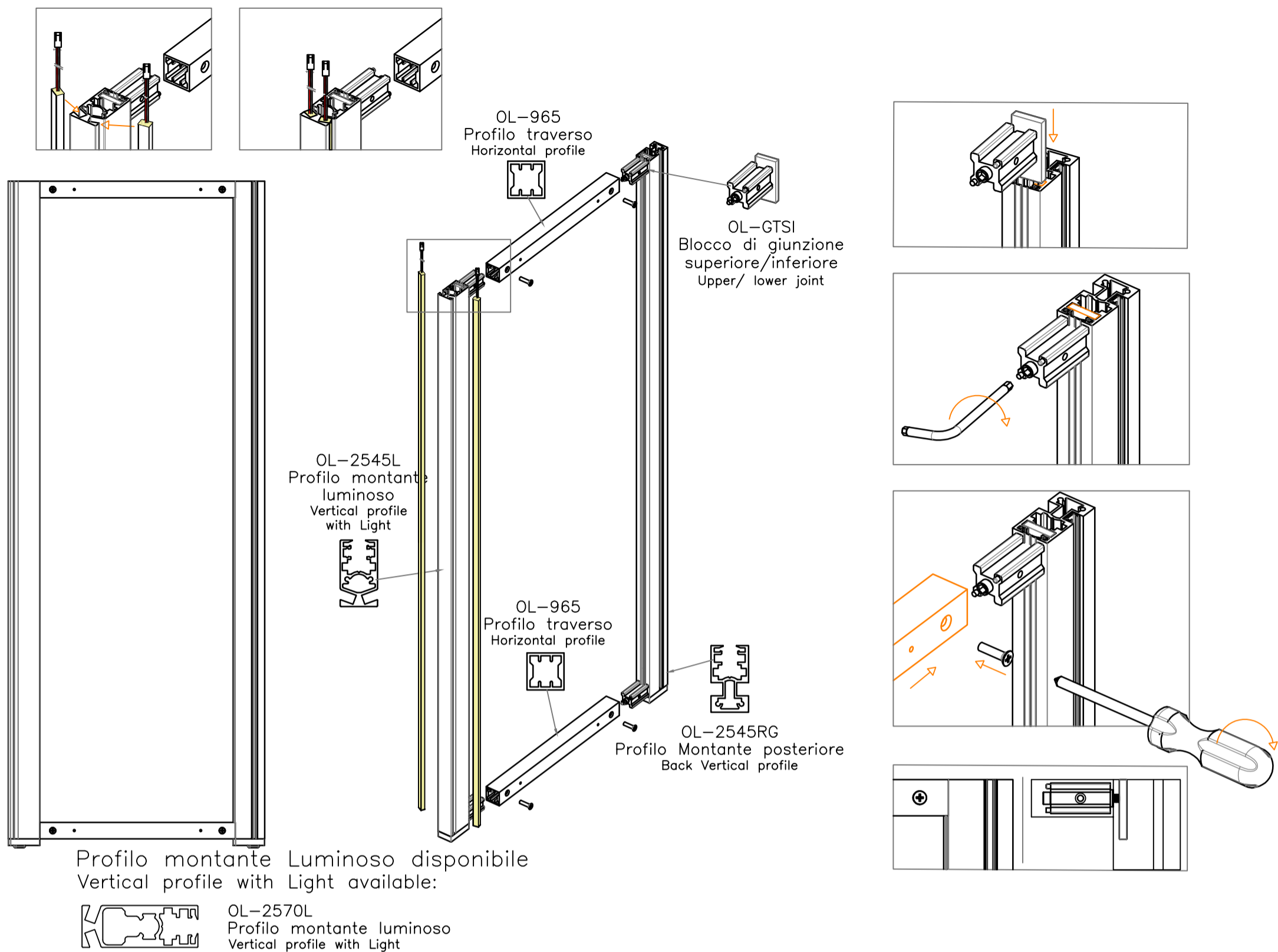
Piedino Regolabile Montante  
Adjustable Foot for vertical profile



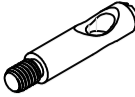


OL-P-VN

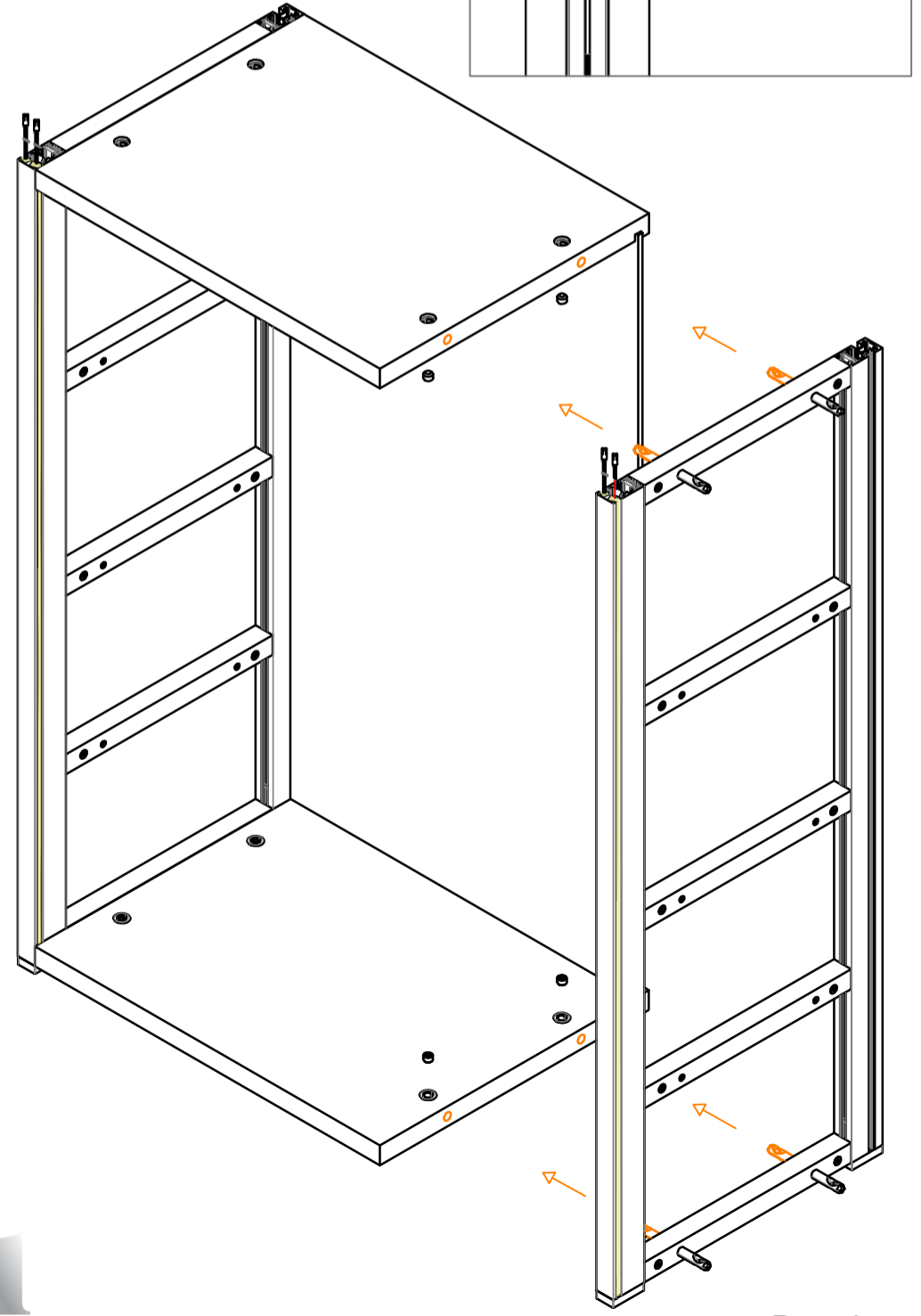
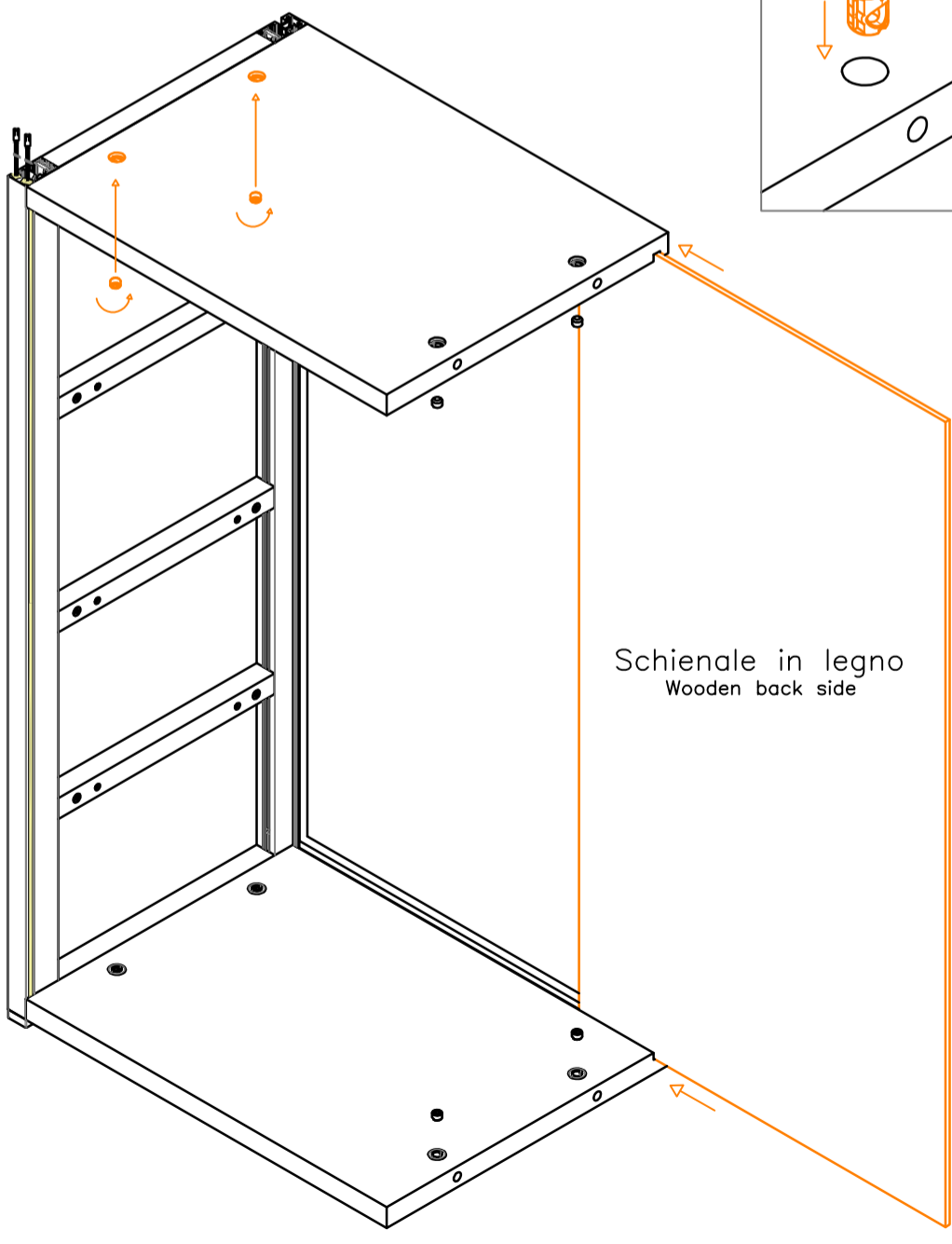
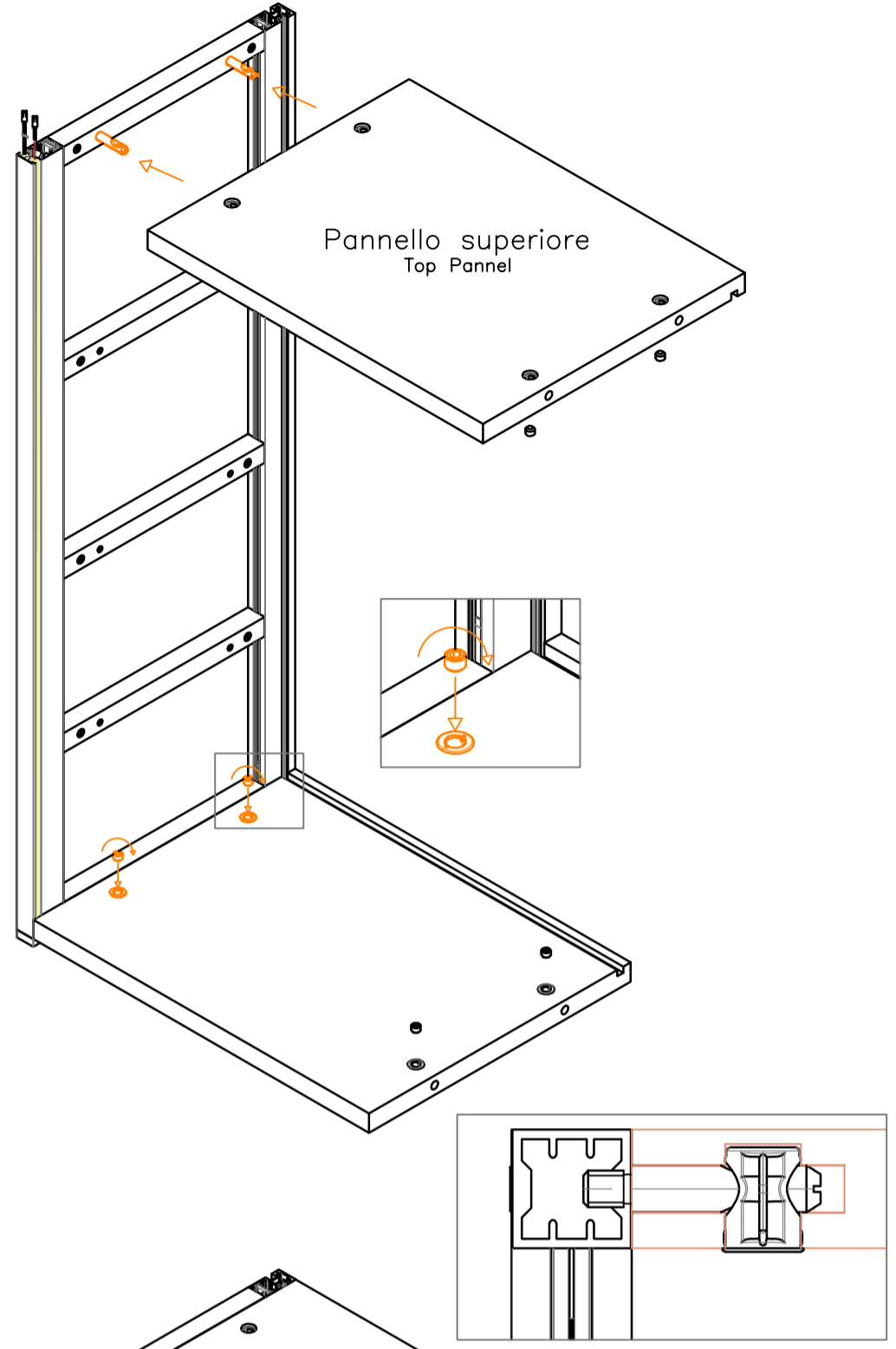
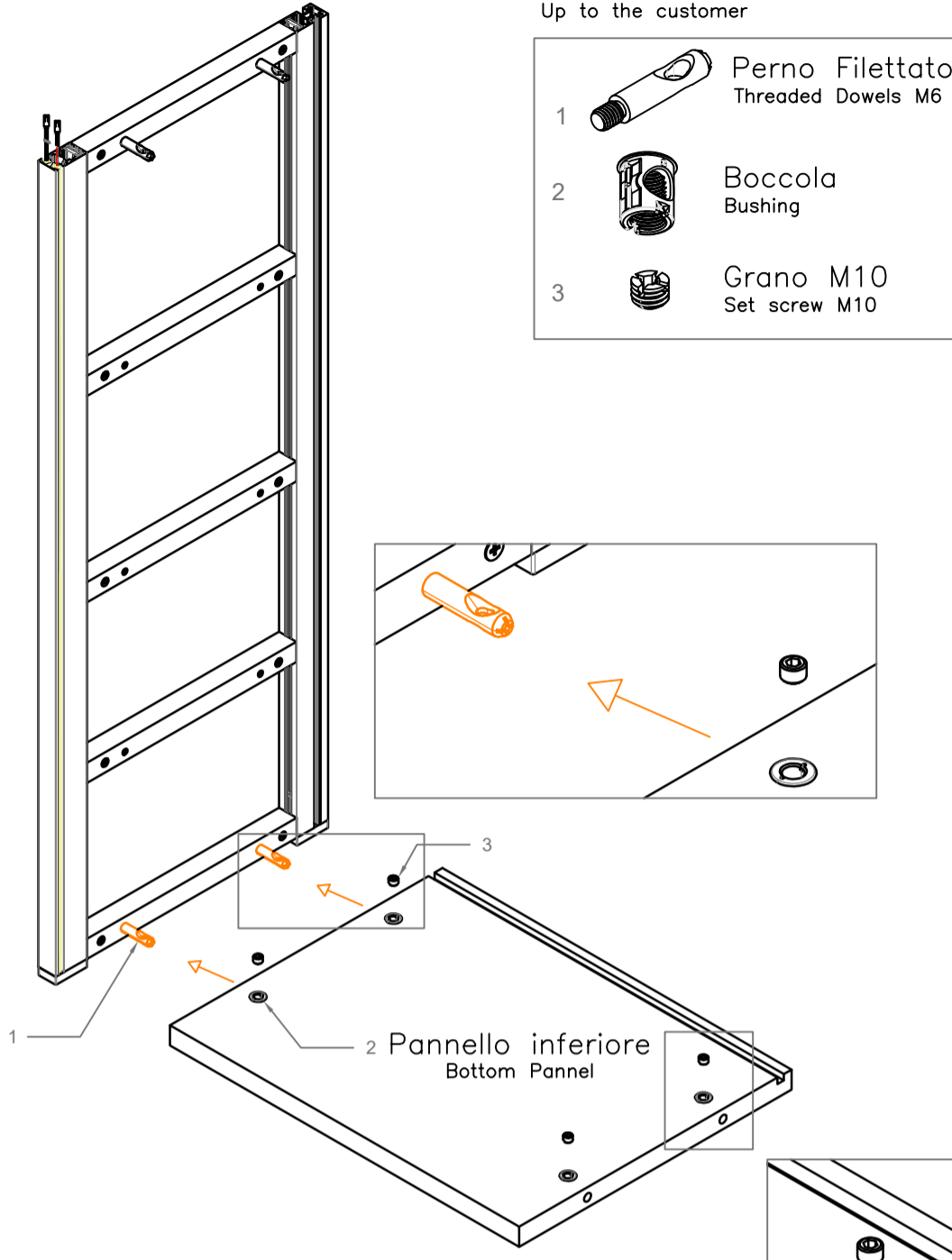


OL-P70-VN

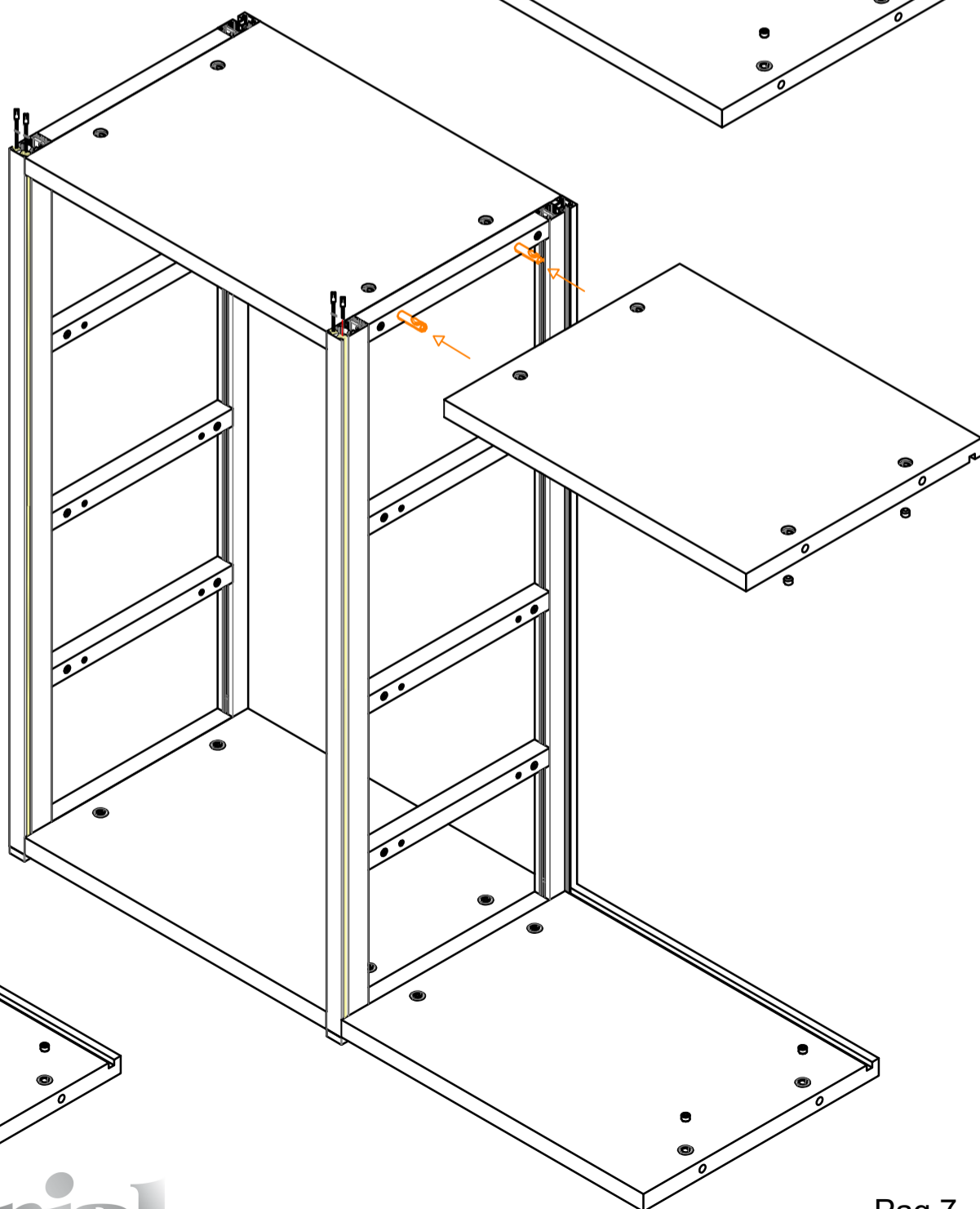
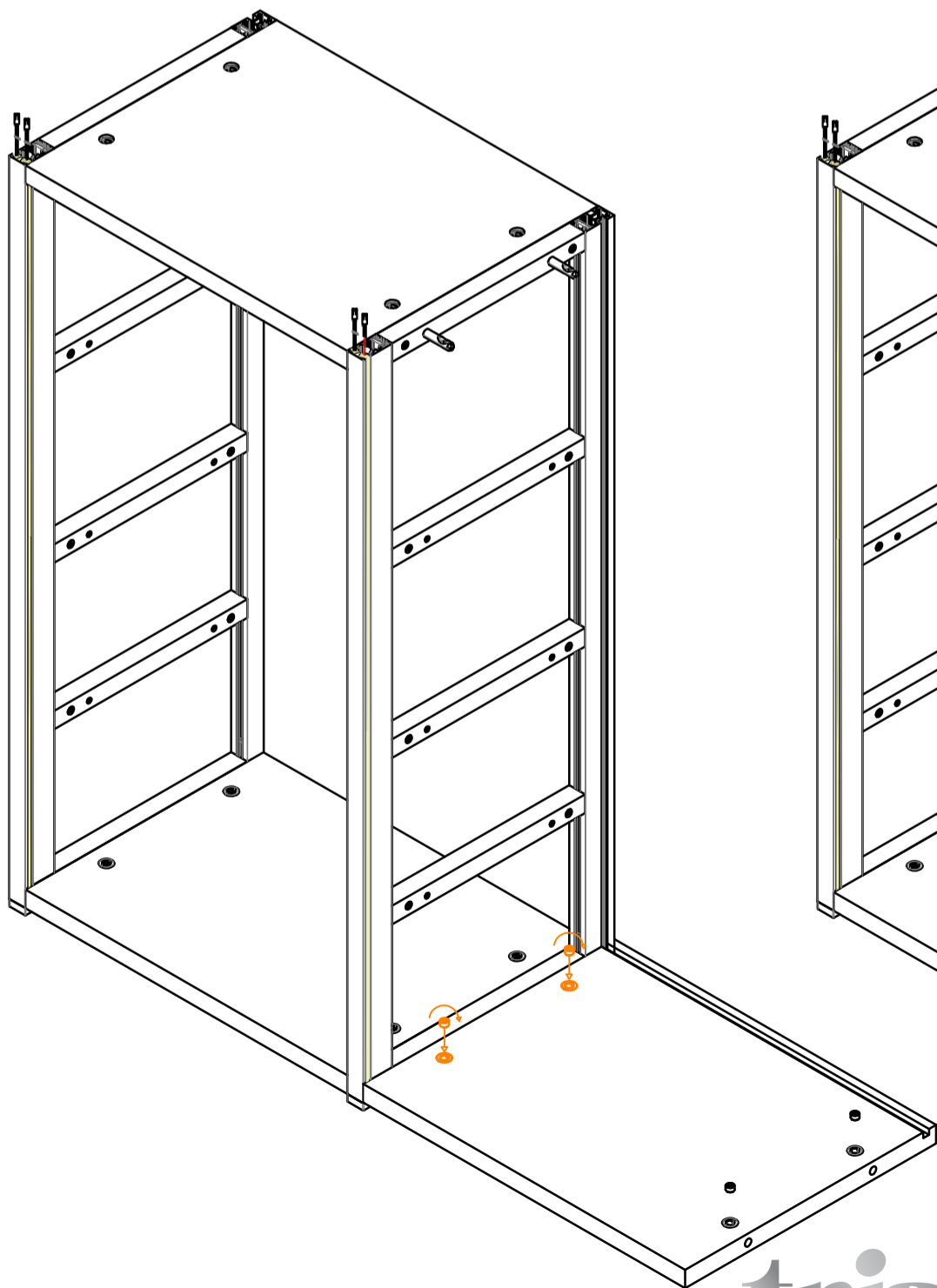
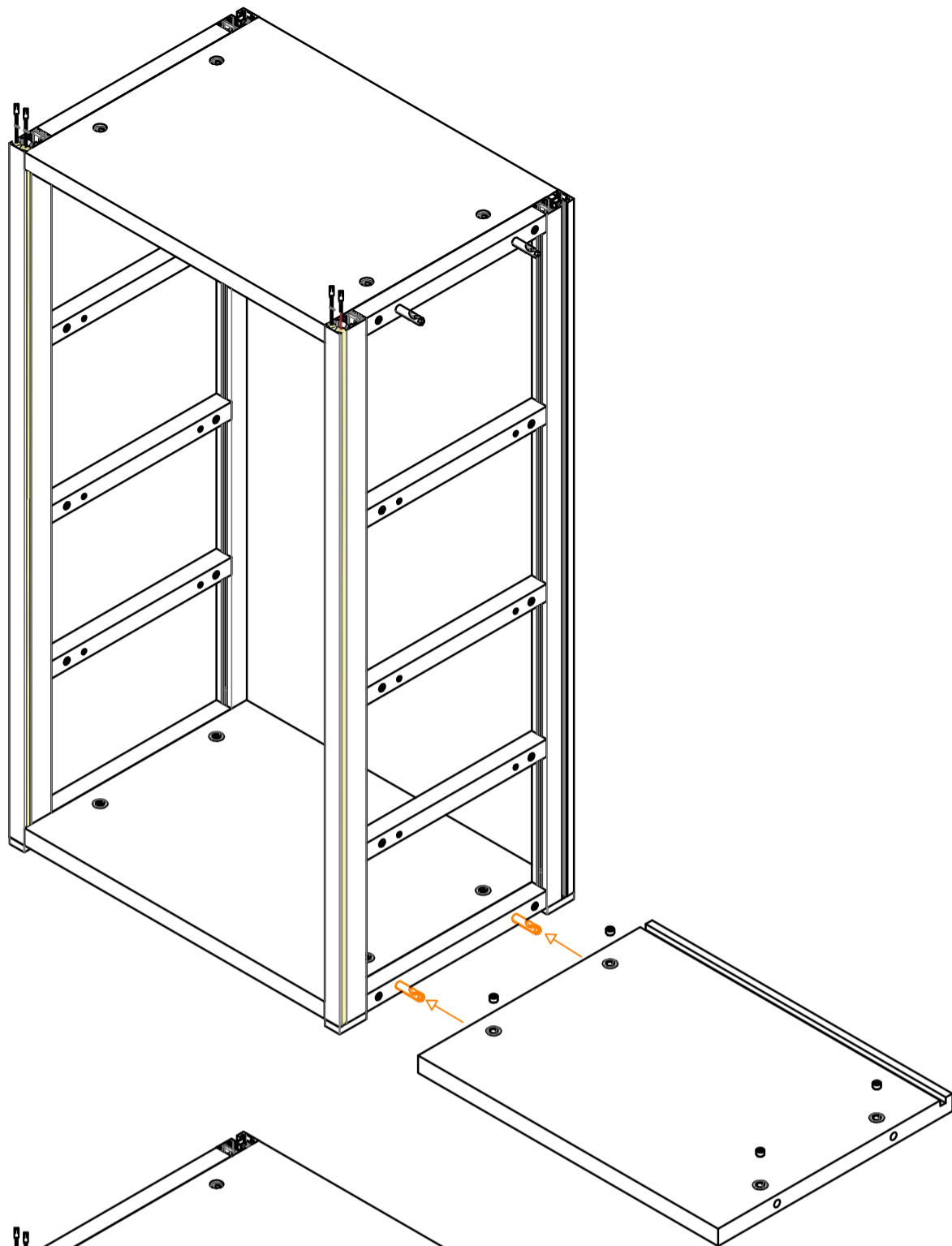
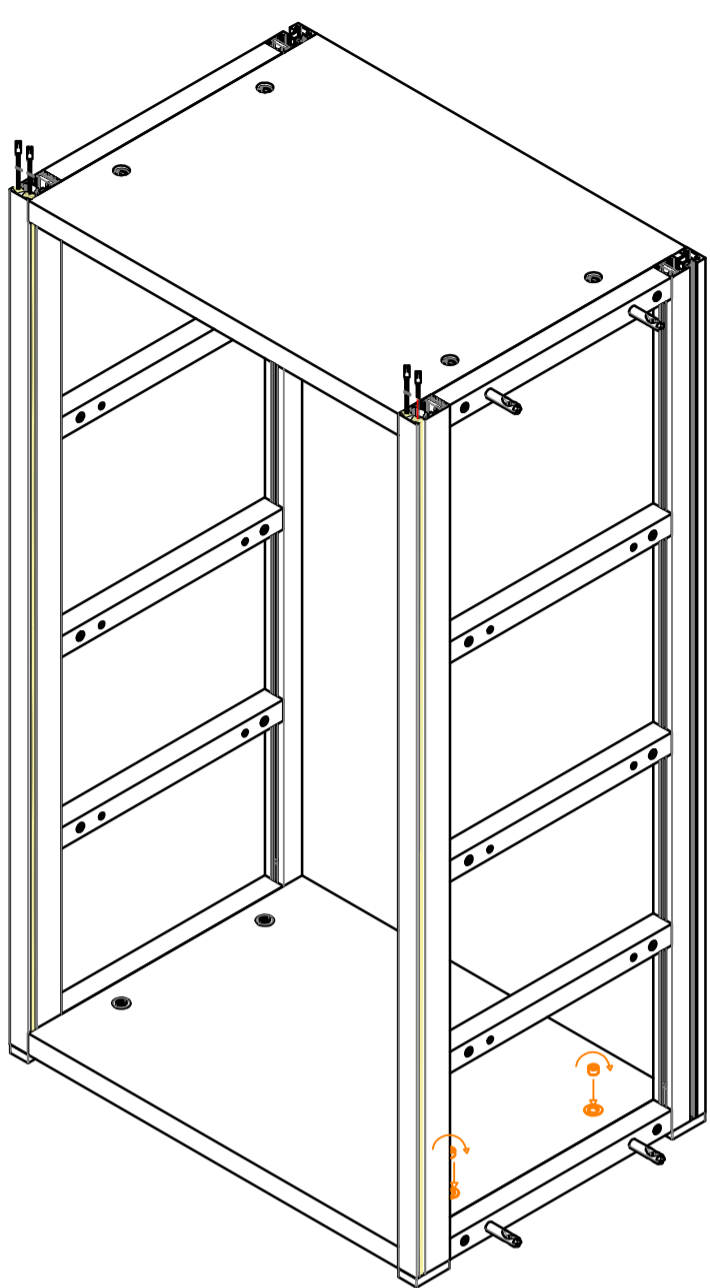


A carico del cliente  
Up to the customer

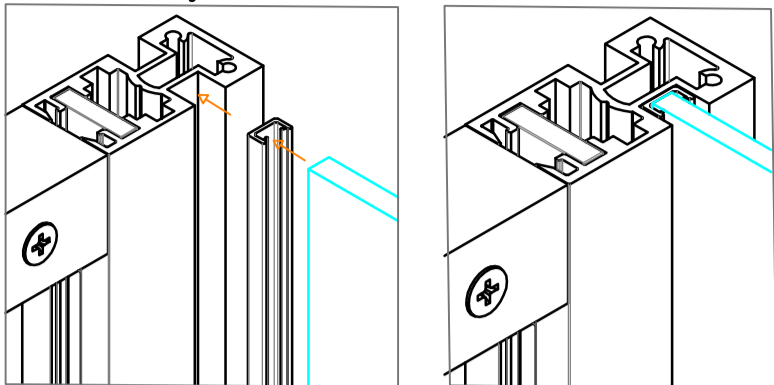
- 1  Perno Filettato M6  
Threaded Dowels M6
- 2  Boccola  
Bushing
- 3  Grano M10  
Set screw M10





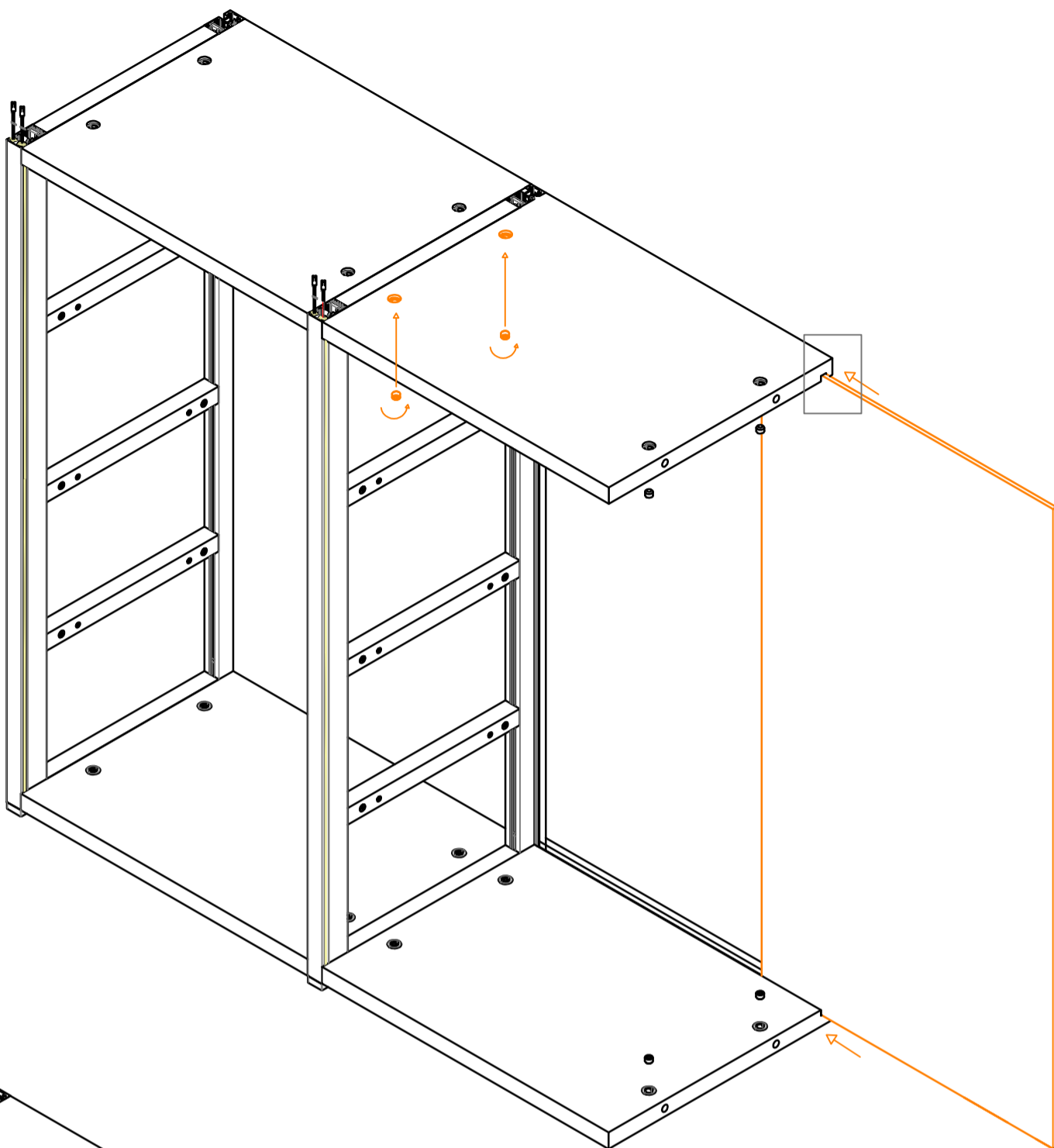
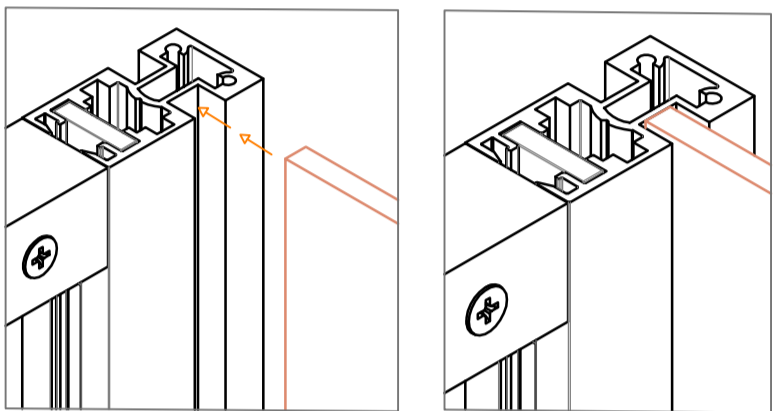


Schienale in vetro , spessore 6 mm  
Back side with glass 6 mm thickness

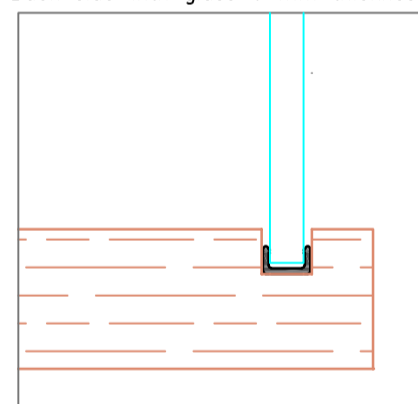


GU-C-RG Guarnizione per vetro  
Gasket for Glass

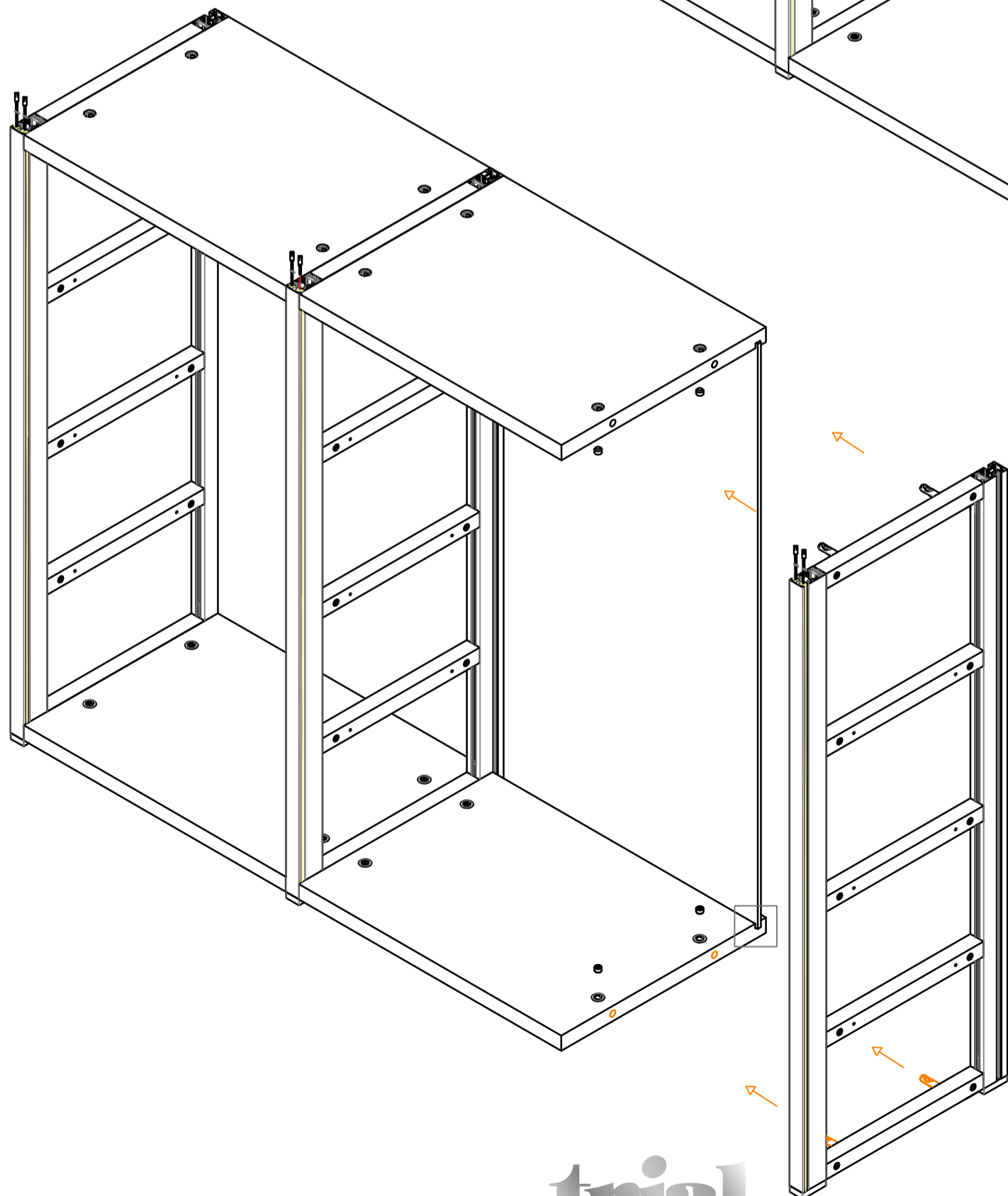
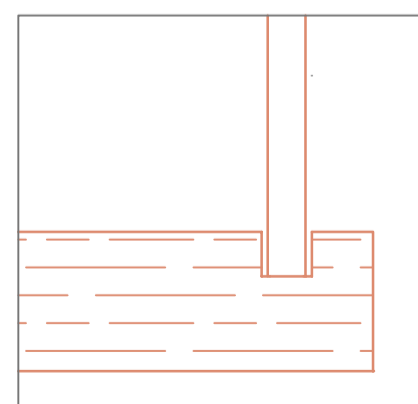
Schienale in legno , spessore 8 mm  
Back side with wood 8 mm thickness

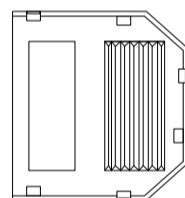
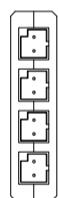
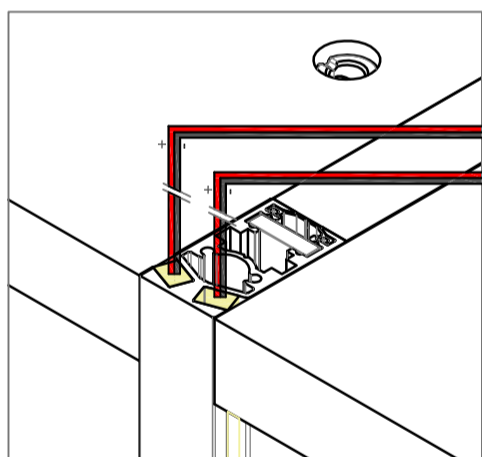
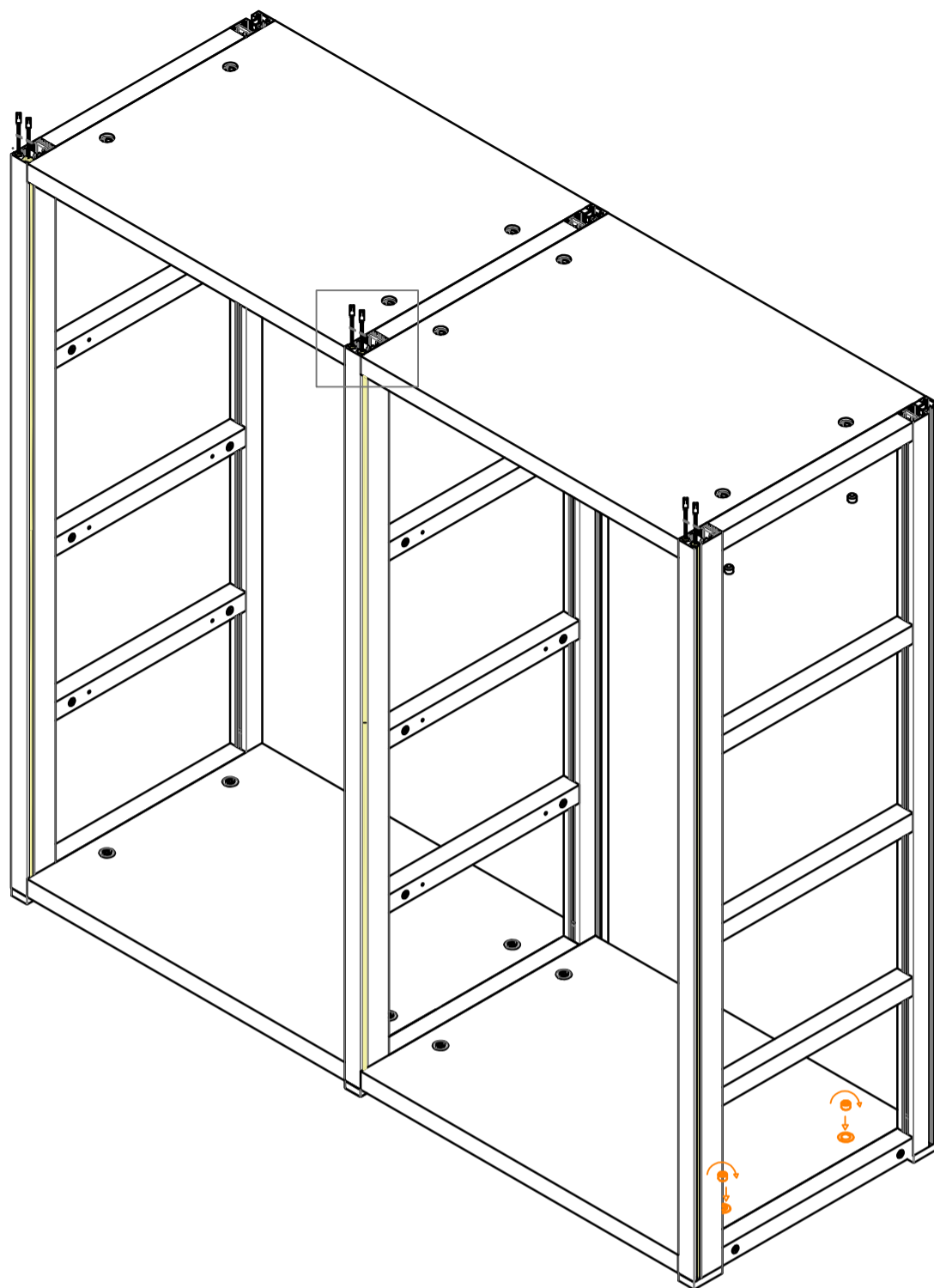


Schienale con vetro  
spessore 6 mm  
Back side with glass 6 mm thickness



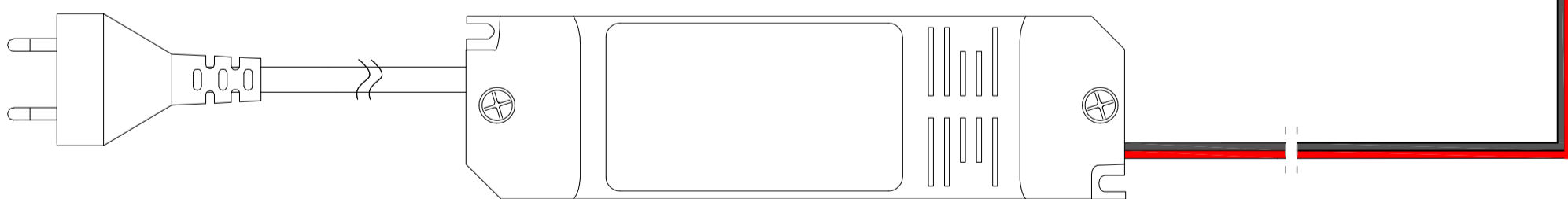
Schienale con legno  
spessore 8 mm  
Back side with wood 8 mm thickness





Distributore a 4 uscite  
4-way distribution box

Distributore 4 uscite  
4 ways distribution box

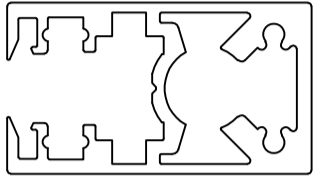


Driver

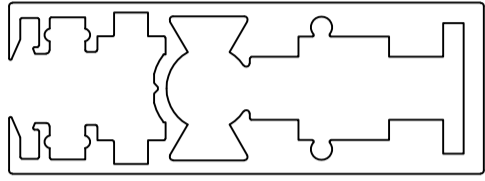


Profili e accessori per montaggio Armadio a isola Only  
 con profili montanti Elettrificati  
 Wardrobe island type with Elettrified vertical profile assembling instruction

Profili Montanti Elettrificabili:  
 Elettrified Vertical profiles

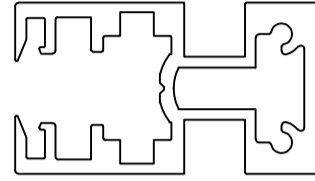


OL-2545



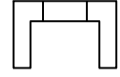
OL-2570

Profilo Montante  
 Posteriore:  
 Vertical back profiles

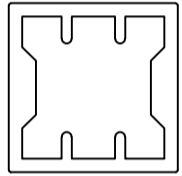


OL-2545RG

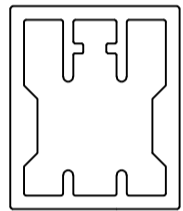
Profilo Cremagliera  
 Rack profile



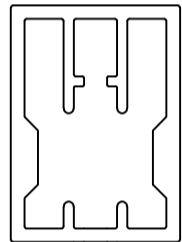
Profili Traversi Orizzontali  
 Horizontal profiles



OL-965

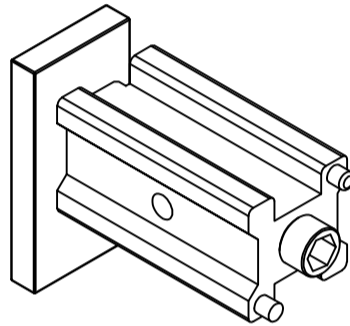


OL-2530



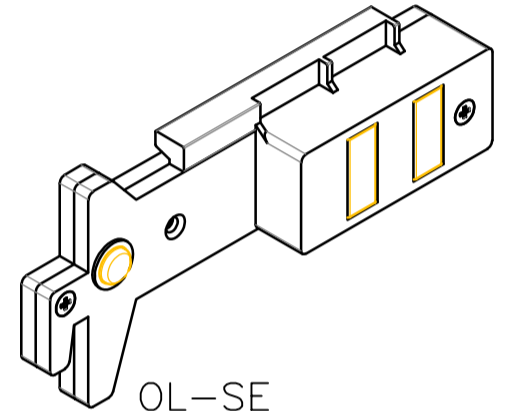
OL-2535

Blocchi di giunzione Traversi  
 Superiori/Inferiori  
 upper/lower joint



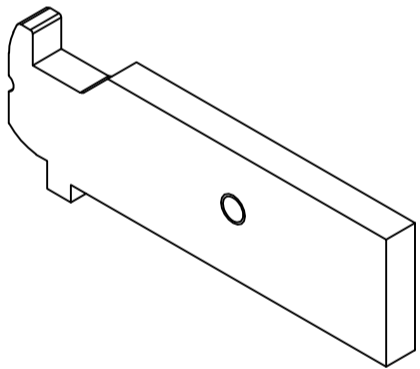
OL-GTSI

Supporti per elettrificazione  
 Electrification Supports

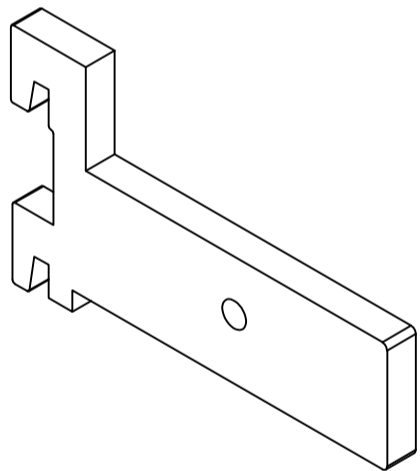


OL-SE  
 Supporto Singolo  
 Single Support

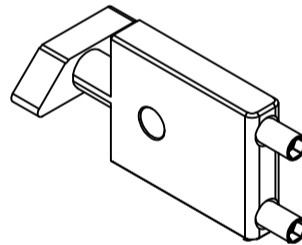
Reggitraversini intermedi  
 Crossbar



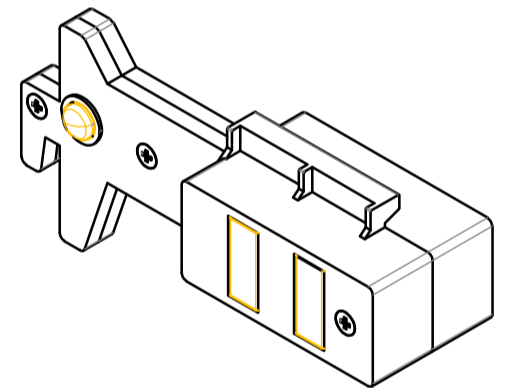
OL-GTC



OL-GTC2D

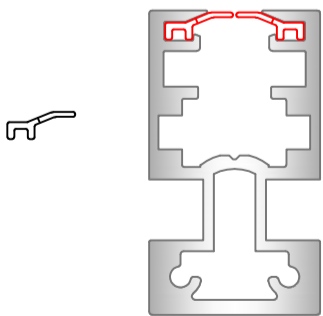


OL-G  
 Usare senza cremagliera  
 to be use without Rack  
 profile

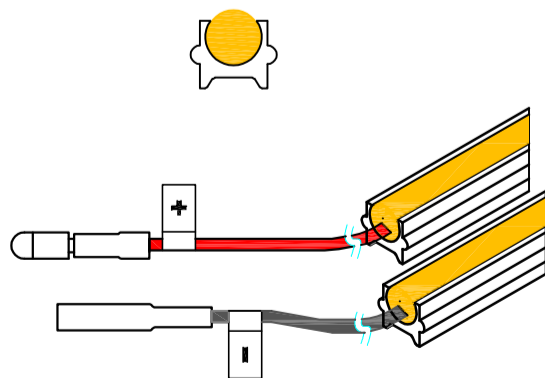


OL-SED  
 Supporto doppio  
 Duble Support

GU-0-Lung (3000mm)  
 guarnizione Fumè  
 Gasket fumè

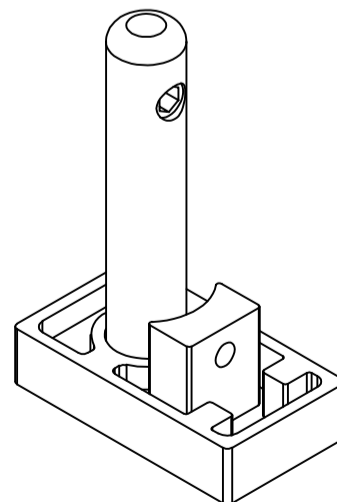


Coppia estruso di rame per  
 contatto elettrico  
 Couple of Extrusion PVC copper

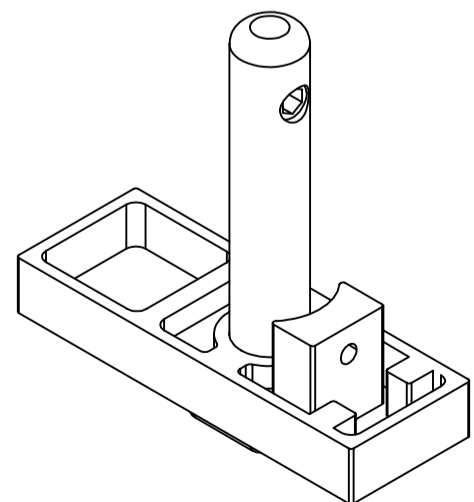


OL-ER

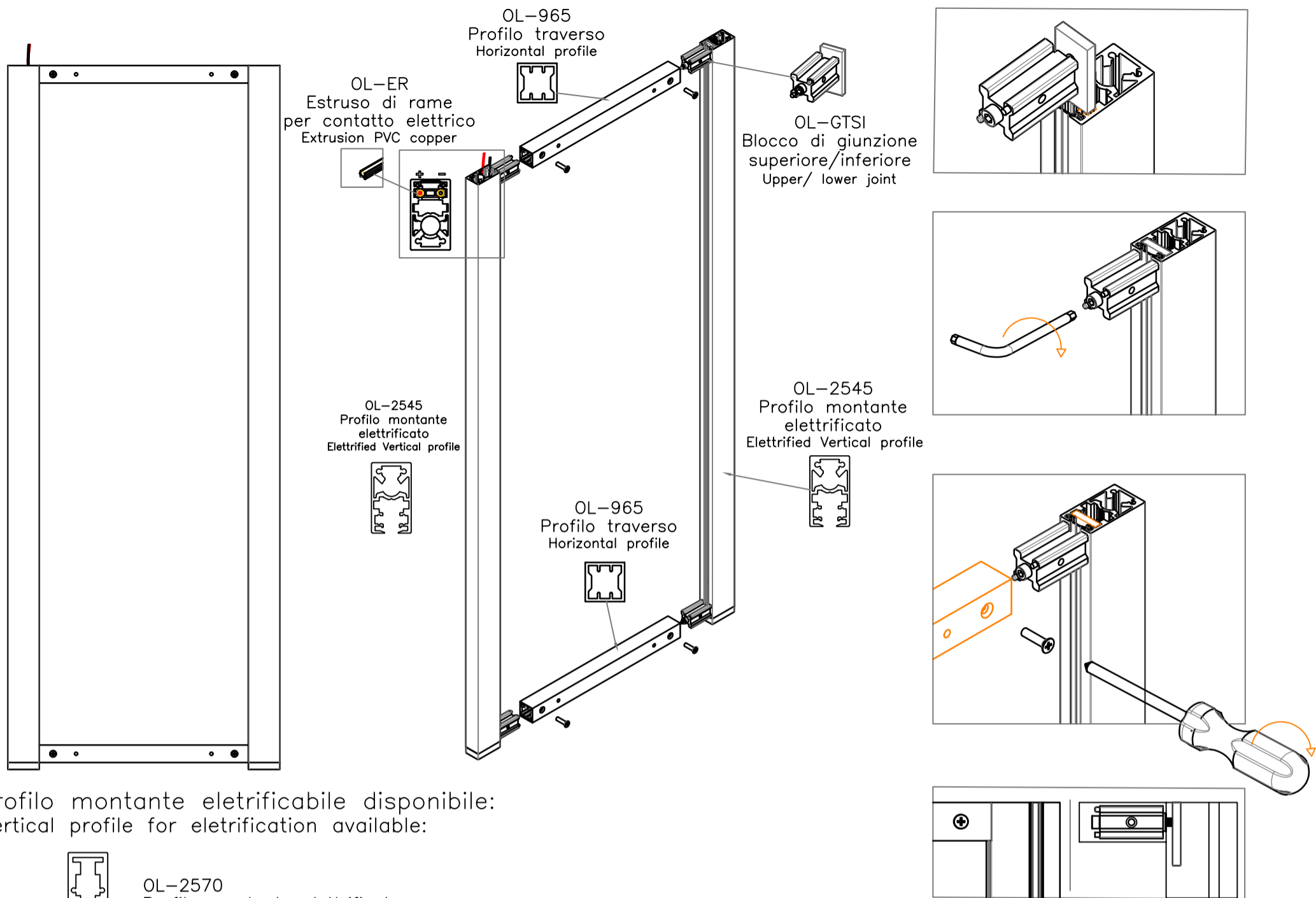
Piedino Regolabile Montante  
 Adjustable Foot for vertical profile



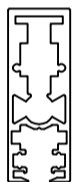
OL-P-VN



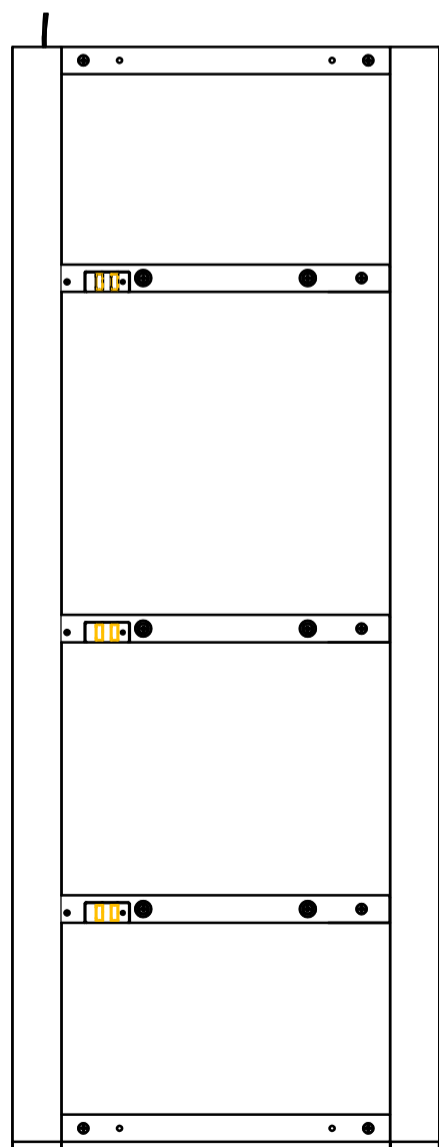
OL-P70-VN



Profilo montante elettrificabile disponibile:  
Vertical profile for electrification available:

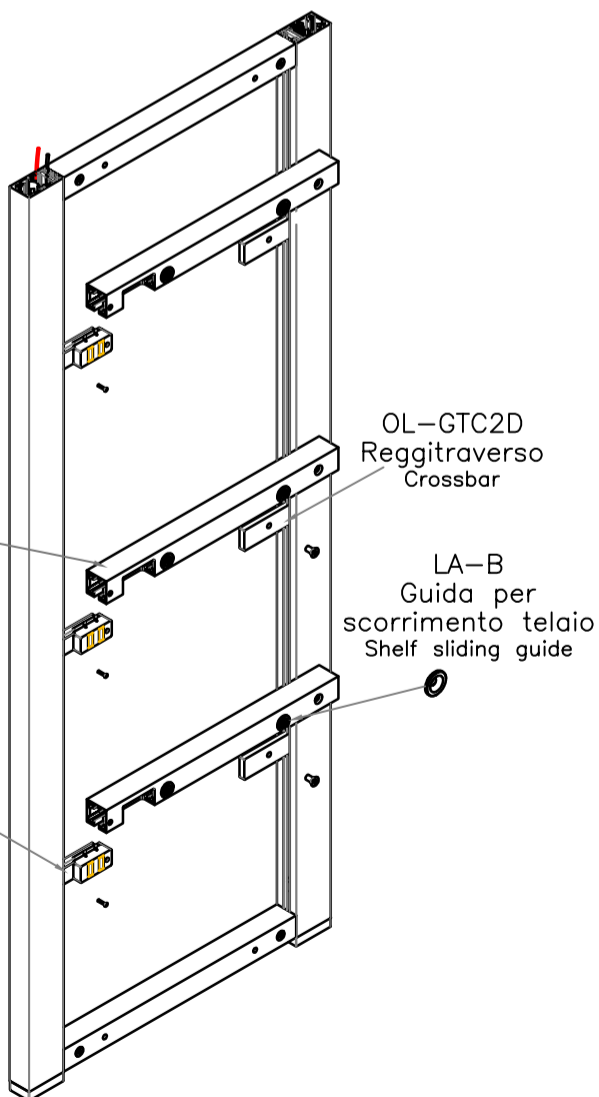


OL-2570  
Profilo montante elettrificato  
Elettrified Vertical profile



OL-965  
Profilo traverso  
Horizontal profile

OL-SE  
Supporto per  
elettrificazione  
Electrification  
Support



OL-GTC2D  
Reggitraverso  
Crossbar

LA-B  
Guida per  
scorrimento telaio  
Shelf sliding  
guide

OL-SE  
Supporto per  
elettrificazione  
Electrification  
Support

OL-GTC2D  
Reggitraverso  
Crossbar

Profili traversi disponibili  
Horizontal profile available:

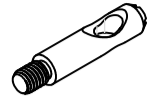




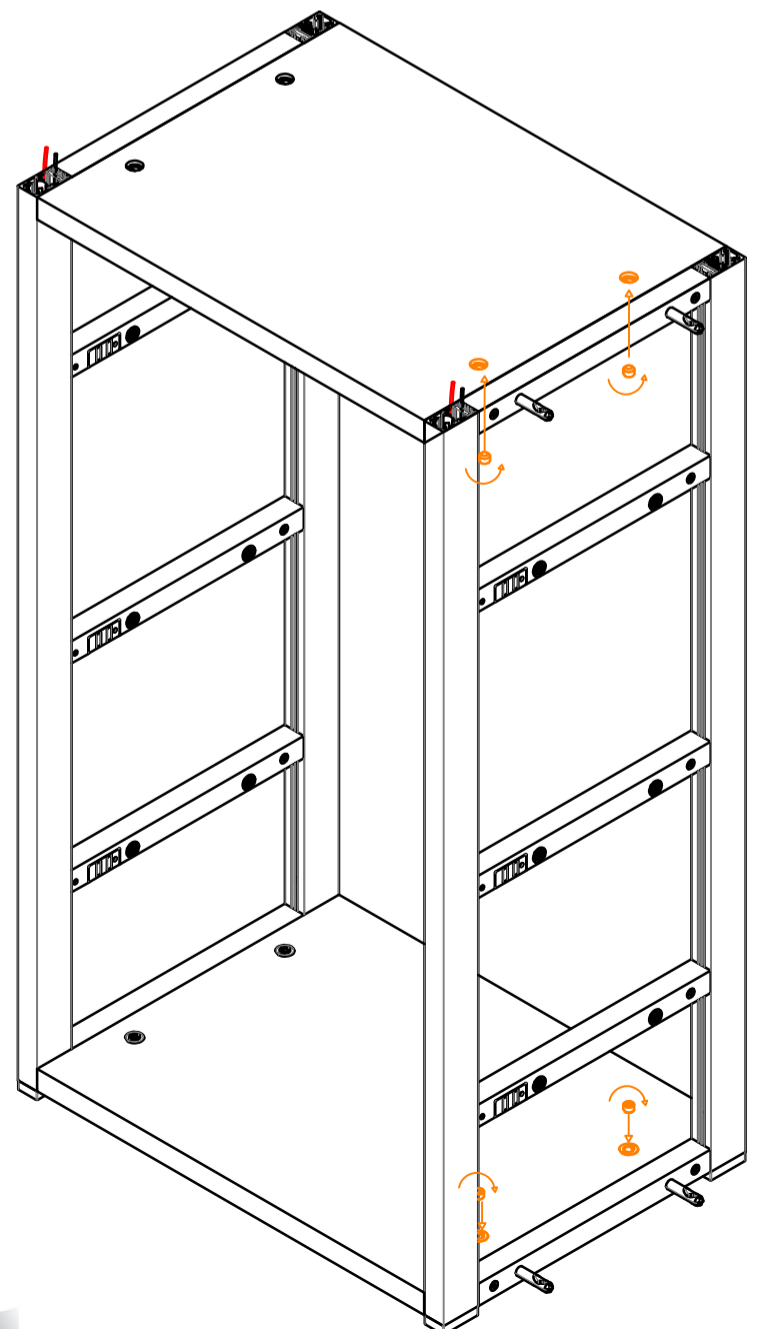
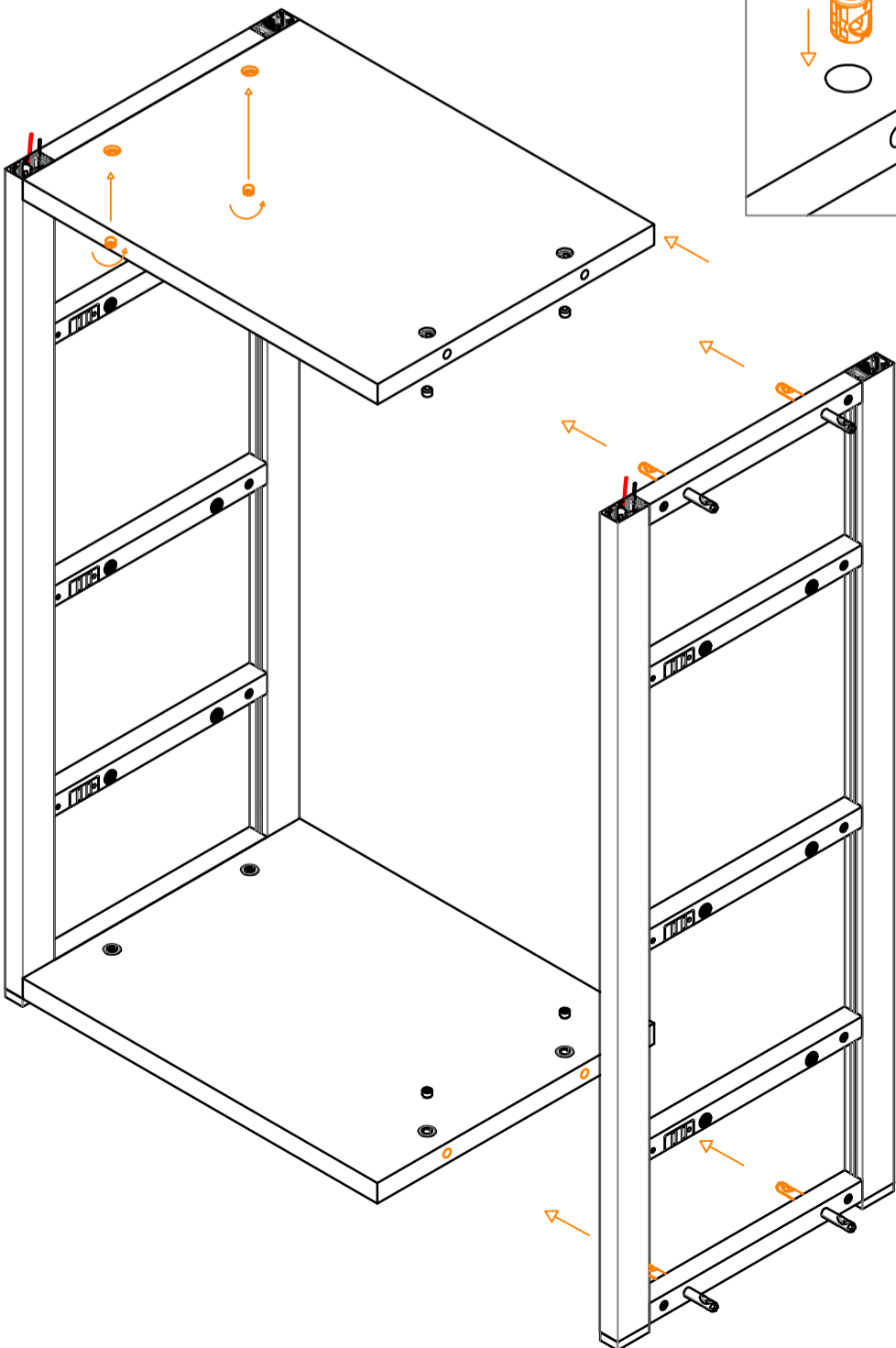
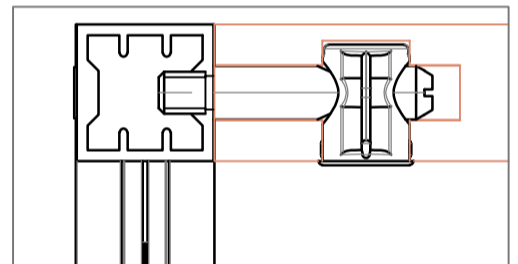
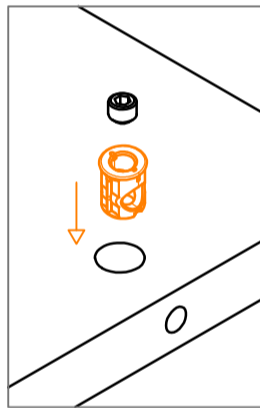
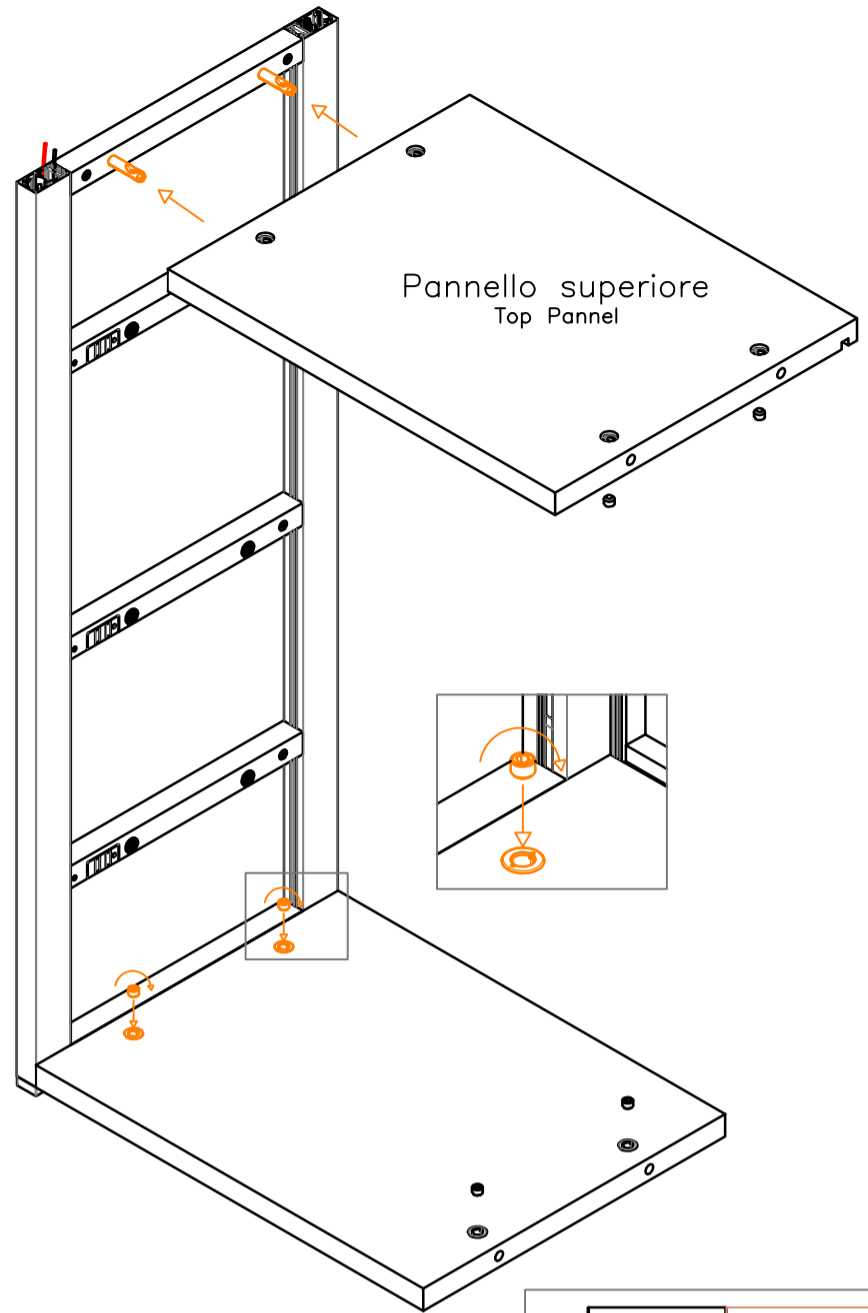
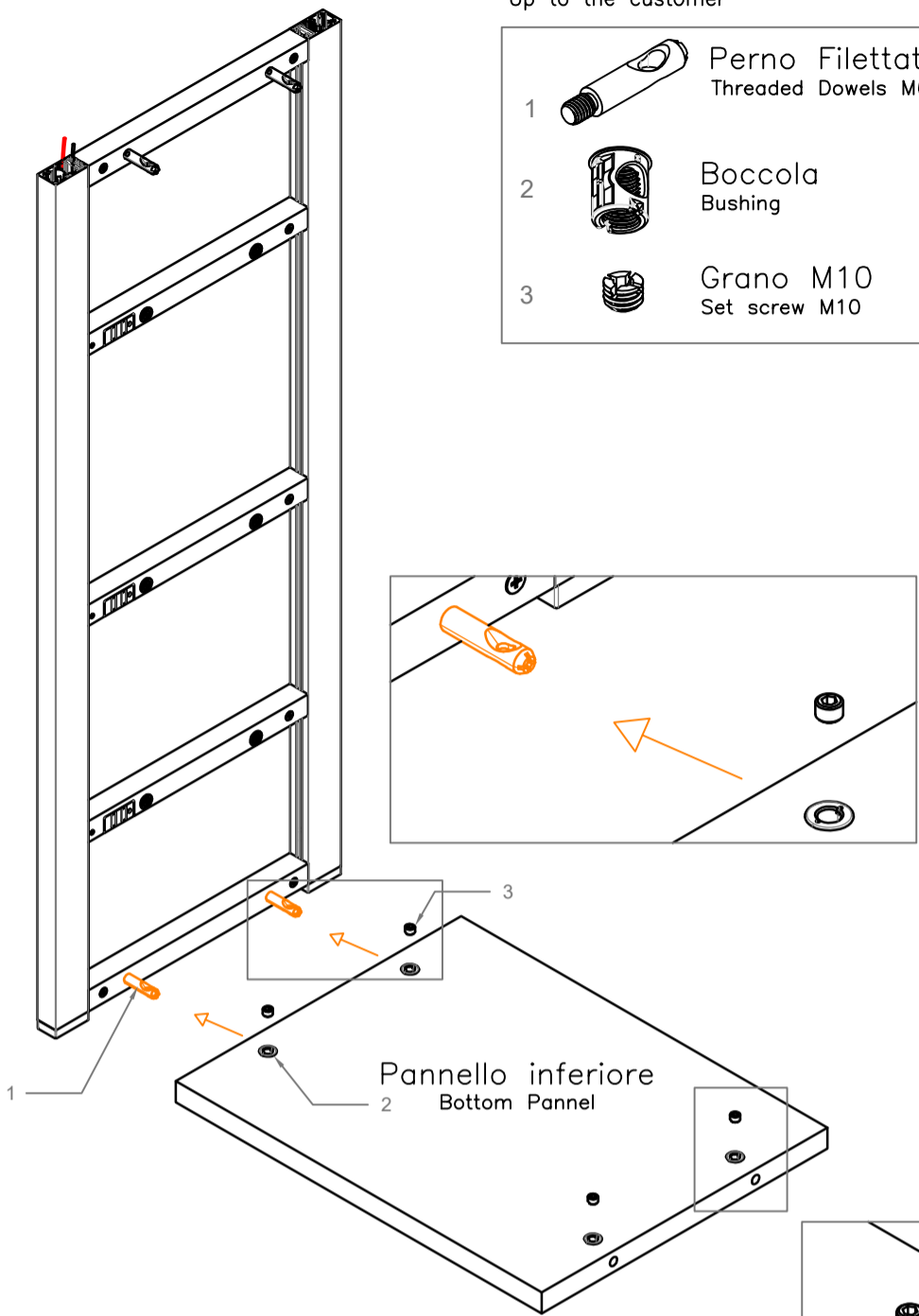
OL-2530  
Profilo traverso  
Horizontal profile



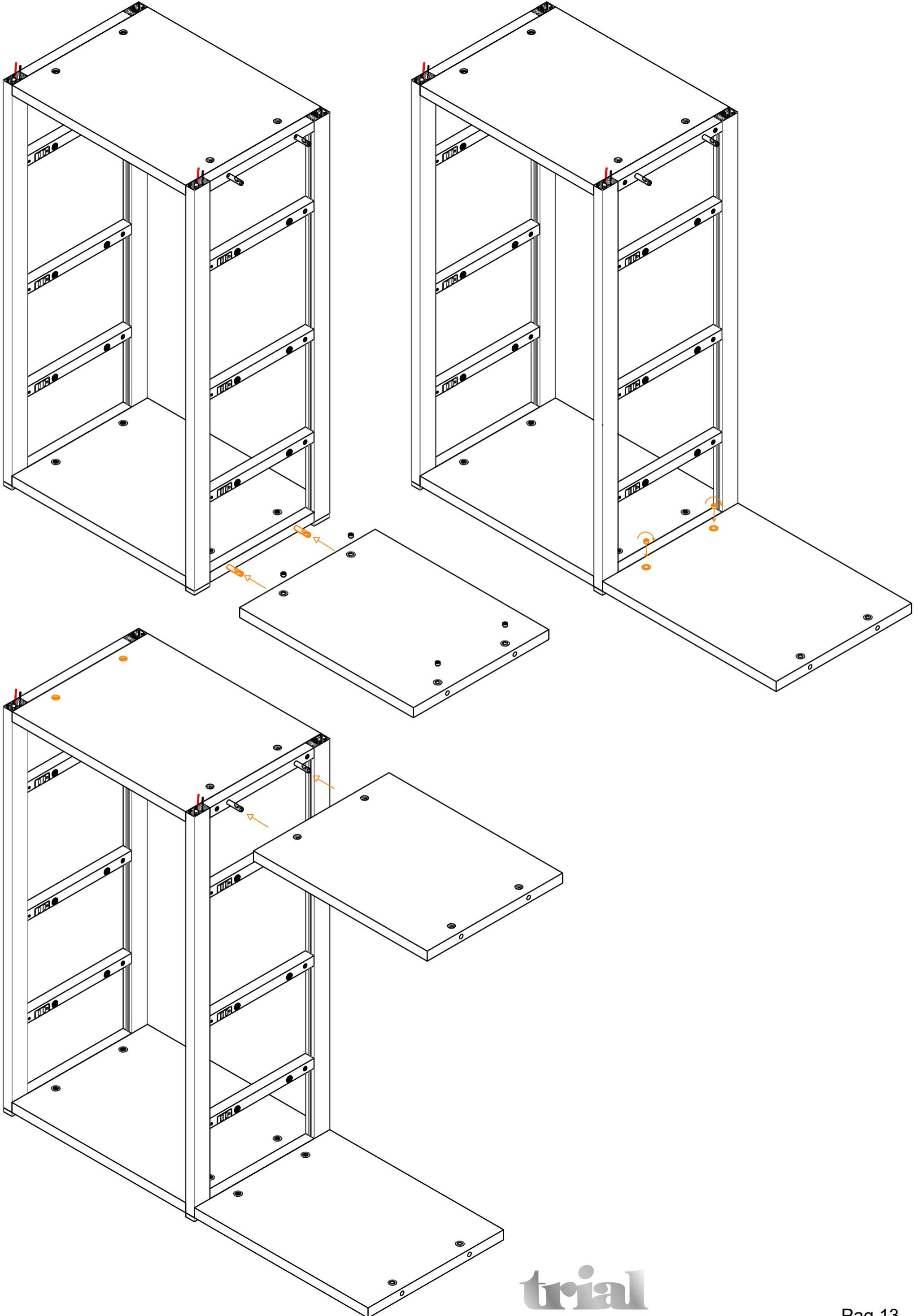
OL-2535  
Profilo traverso  
Horizontal profile

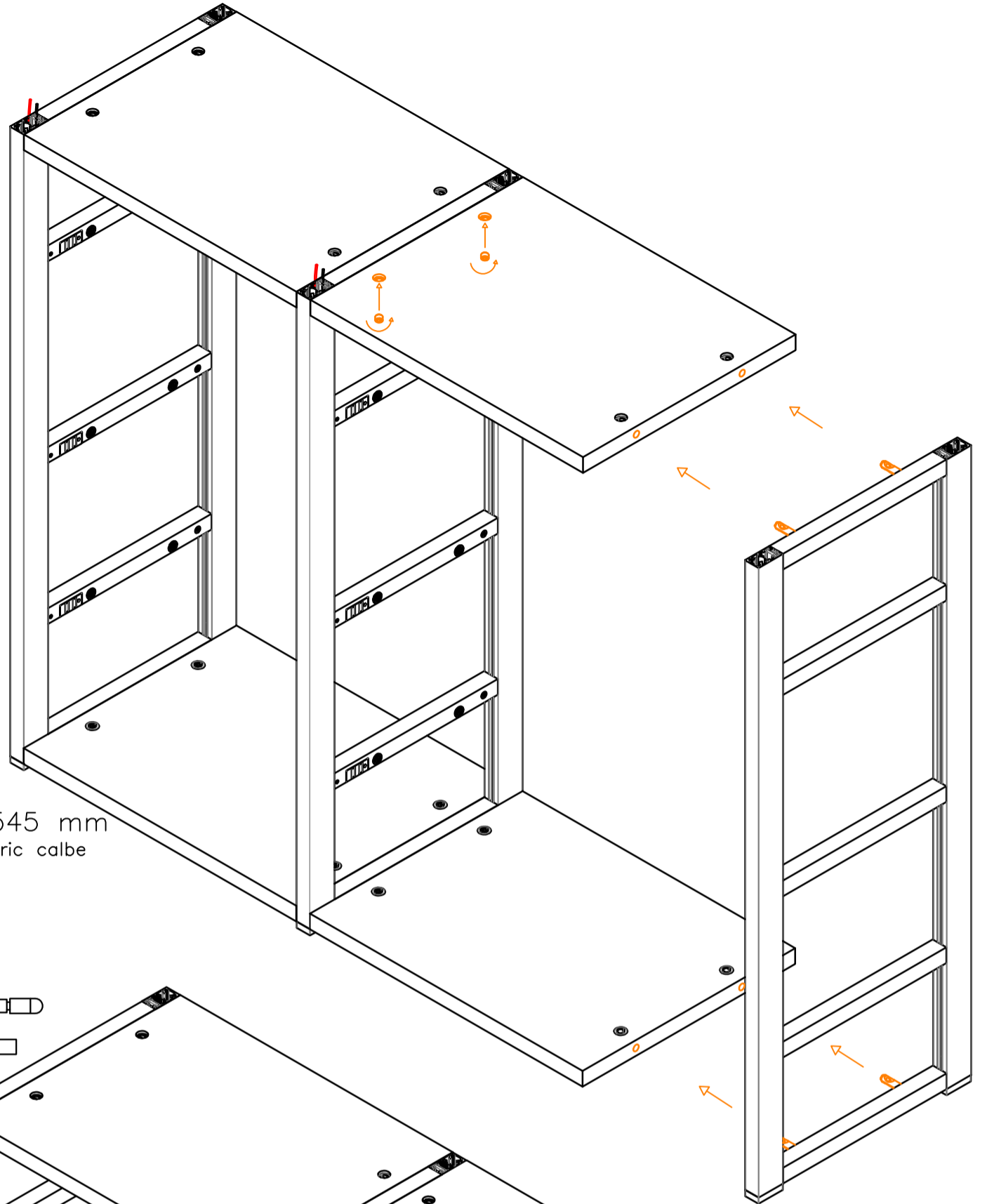
A carico del cliente  
Up to the customer

- 1  Perno Filettato M6  
Threaded Dowels M6
- 2  Boccola  
Bushing
- 3  Grano M10  
Set screw M10

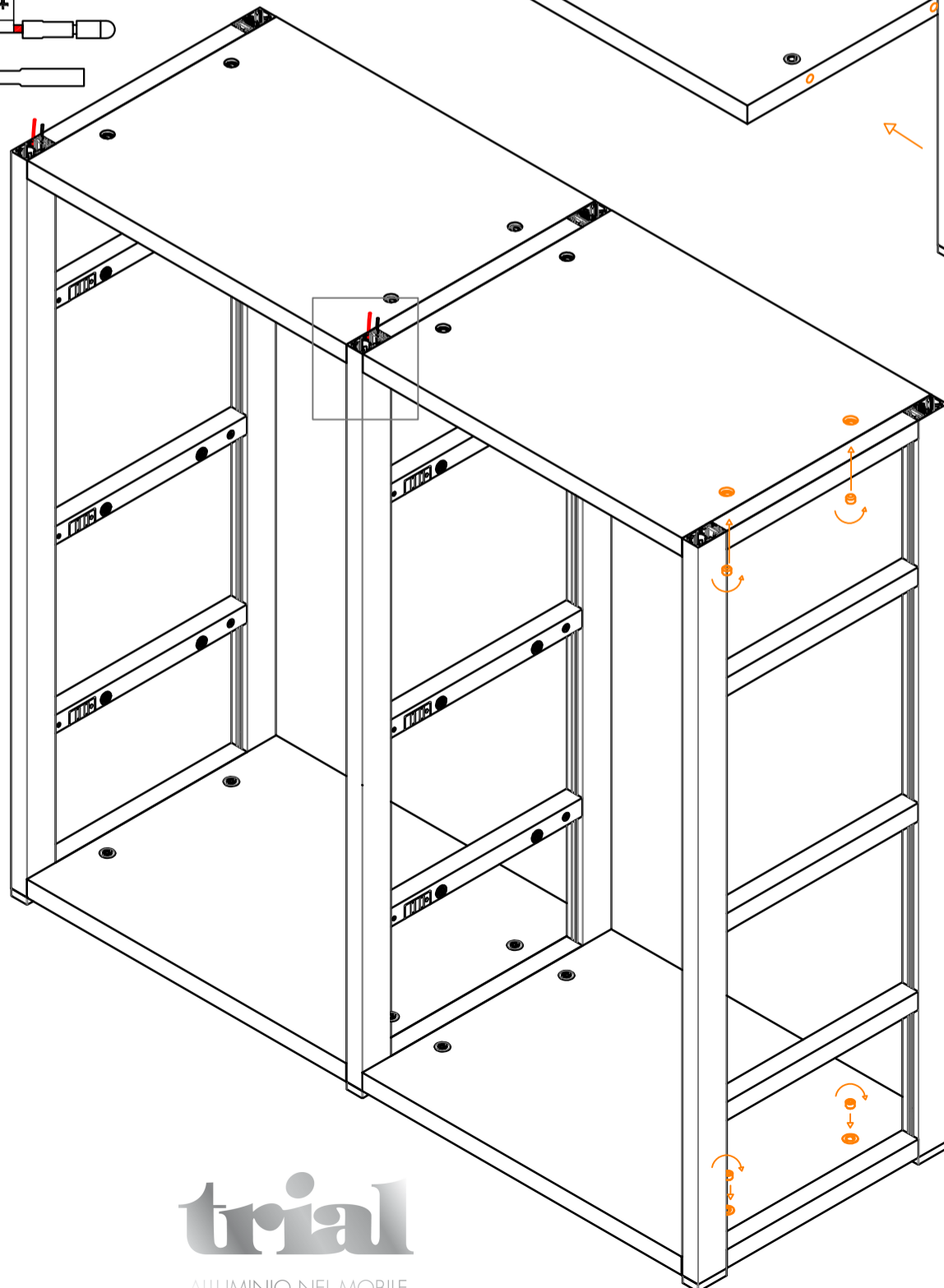
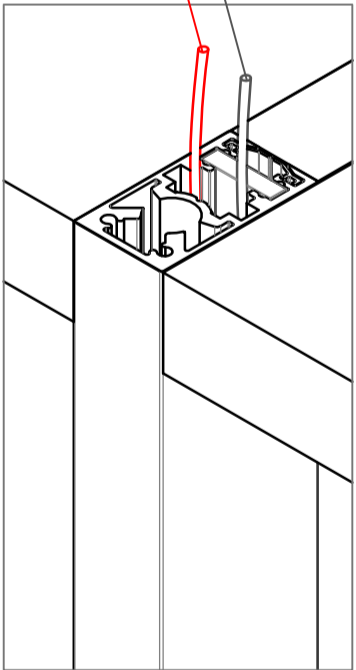
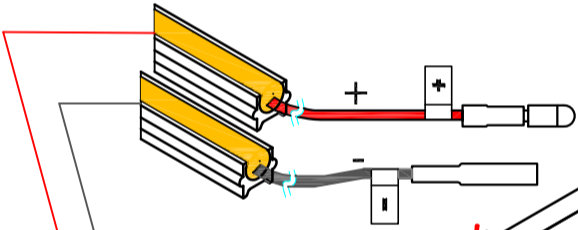






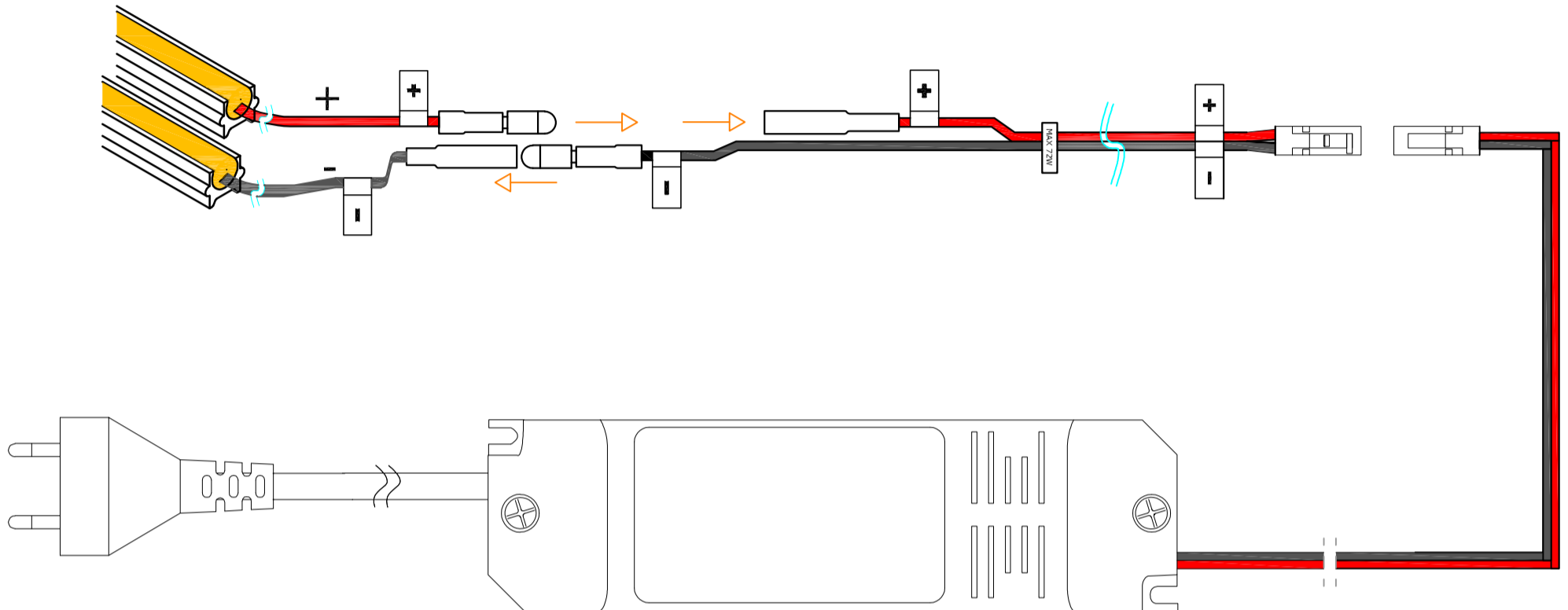


OL-ER-3000 Con cavo 545 mm  
OL-ER-3000 with 545 mm electric cable



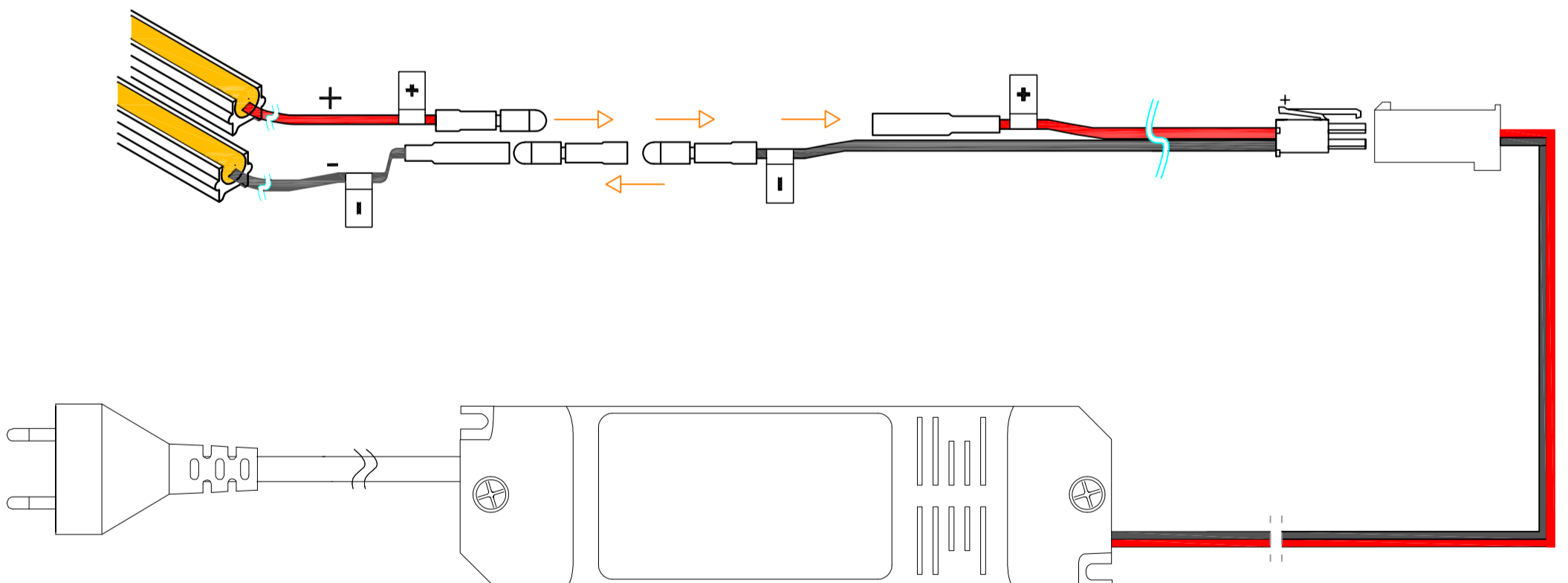
Cavo 245 mm con connettore 12V per  
connessione alimentatore MAX 70 W

245 mm electric cable with 12V connector for power  
supply connection 70W Max



Cavo 245 mm con connettore mini mate-n-lock  
per connessione alimentatore fino a 150 W

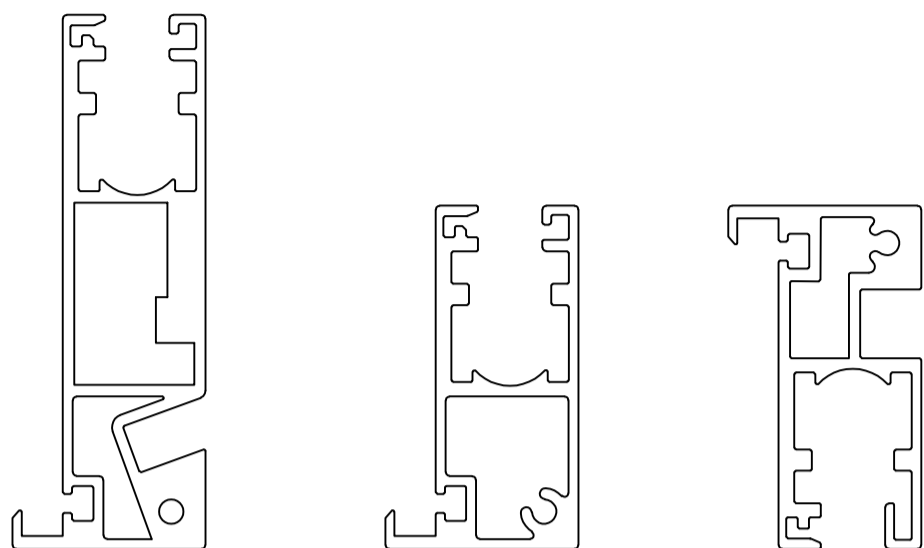
245 mm electric cable with mini mate-n-lock connector  
for power supply connection up to 150W



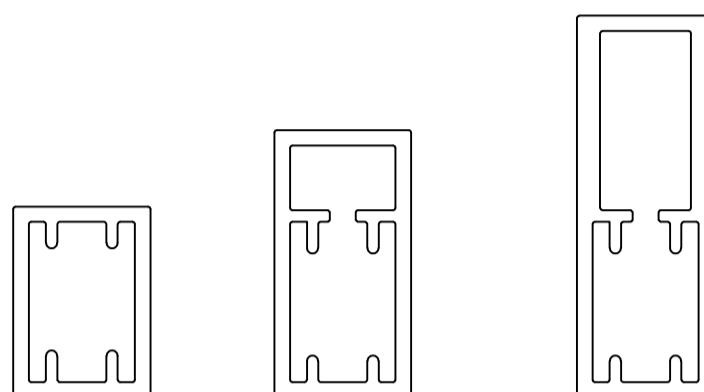


Profili e accessori per montaggio Fianco vetrato Only  
Glass side assembling instruction

Profili Montanti fianco vetrato non elettrificabili:  
Vertical front profiles for glass side not electrified

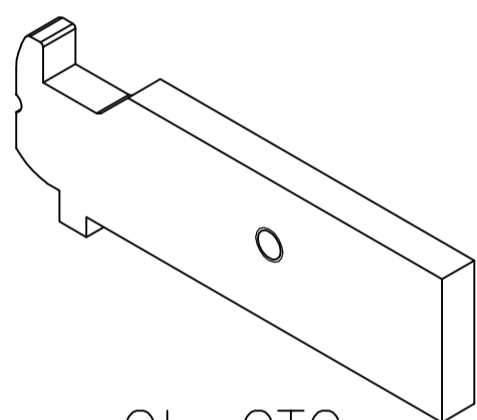


Profili Traversi Orizzontali Fianco vetrato  
Horizontal profiles for glass side

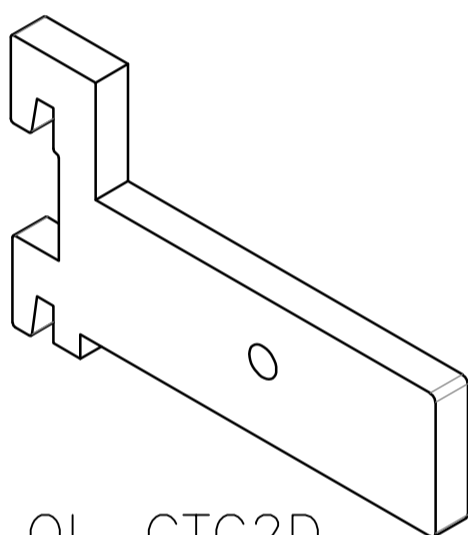


OL-2570FL SG-2545A SG-2545P OL-1825 OL-1835 OL-1850

Reggitraversini intermedi  
Crossbar

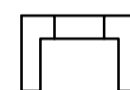


OL-GTC



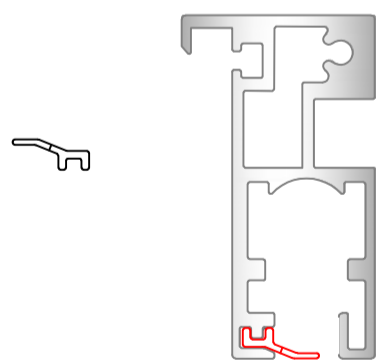
OL-GTC2D

Profilo Cremagliera  
Rack profile

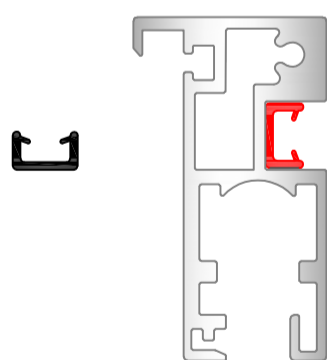


BF-914

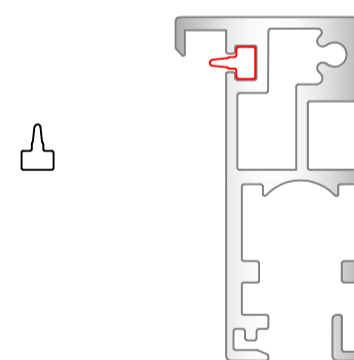
GU-0-Lung (3000mm)  
guarnizione Fumè  
Gasket fumè



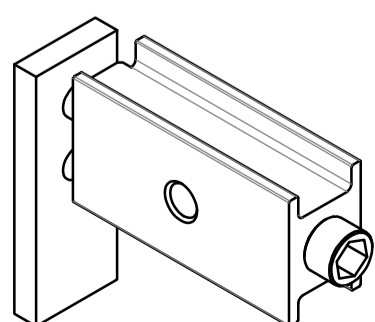
GU-BAFFO  
Guarnizione per vetro fianco vetrato  
Glass Gasket for glass side



GU-C-RG (3000mm)  
Guarnizione per vetro nera  
Black gasket for Glass

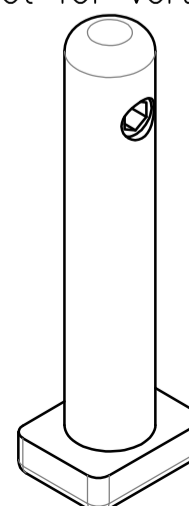


Blocchi di giunzione  
Traversi  
Superiori/Inferiori  
upper/lower joint



OL-GTSI-FV

Piedino Regolabile Montante  
Adjustable Foot for vertical profile



PIE-REG-ONLY

SG-2545A  
Profilo montante Anteriore  
fianco vetrato  
vertical profile  
with glass side

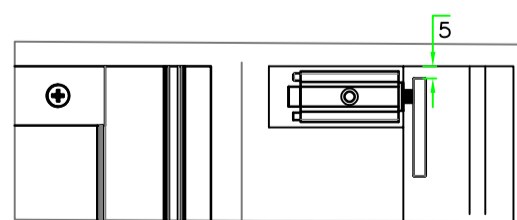
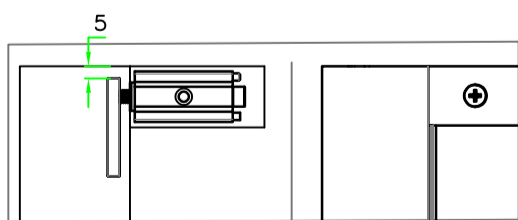
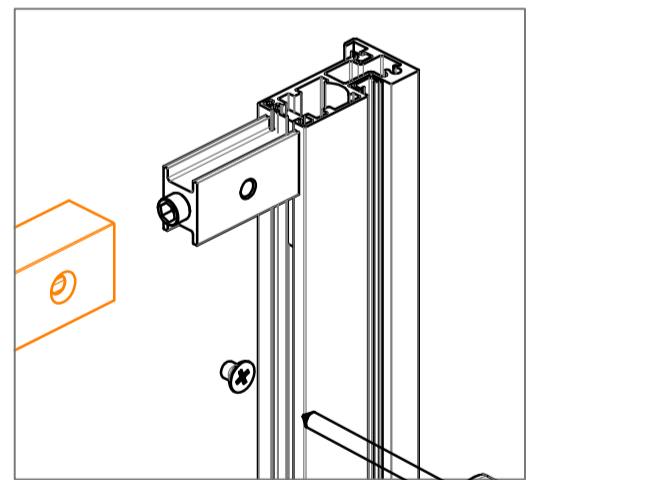
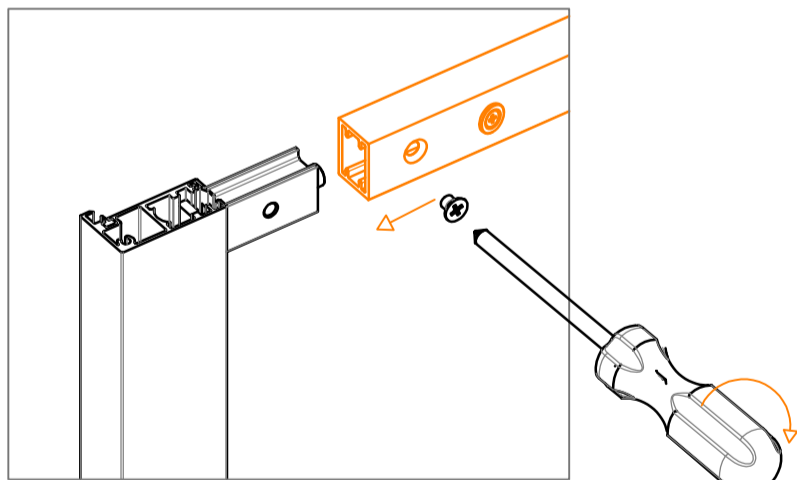
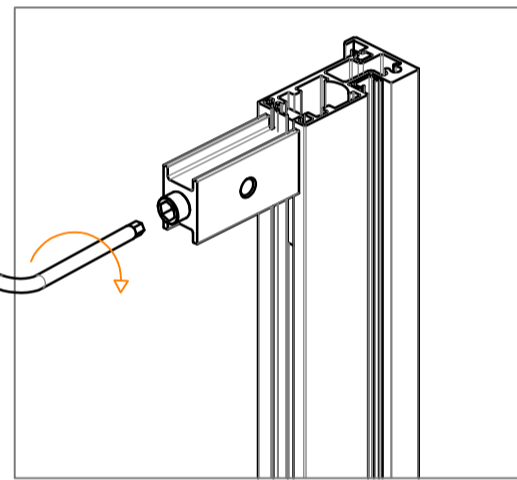
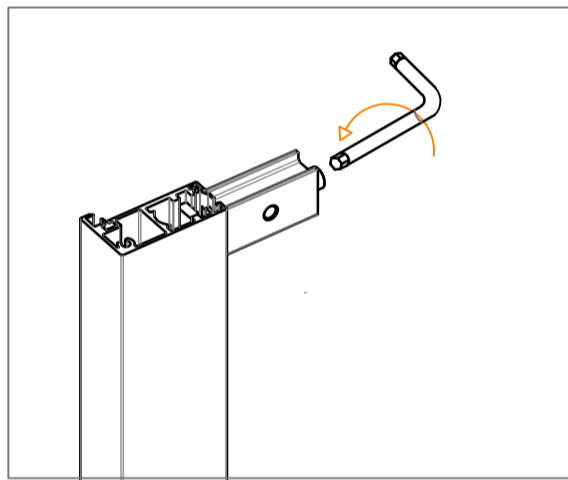
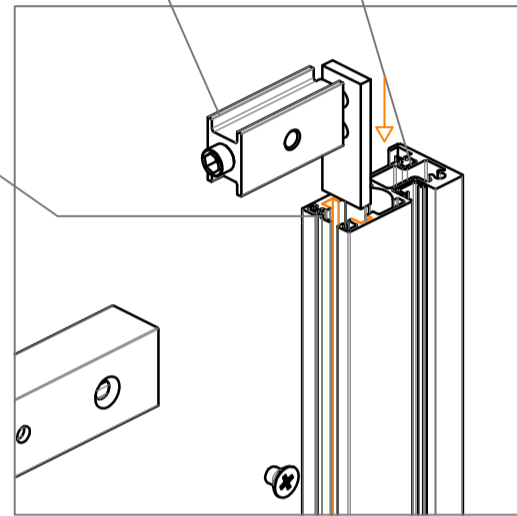
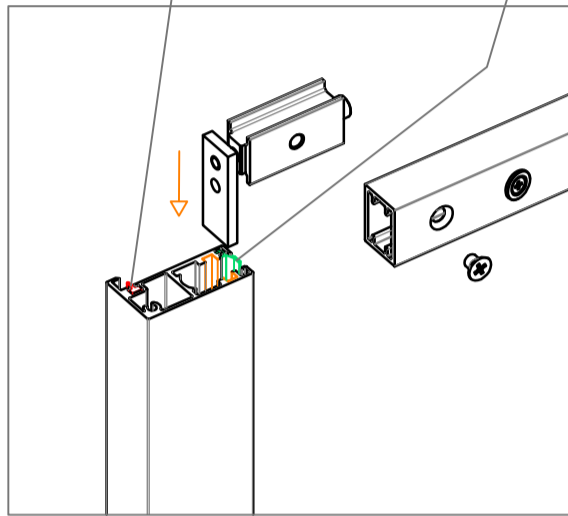
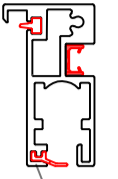
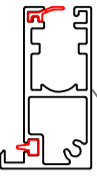
SG-2545P  
Profilo montante  
Posteriore  
fianco vetrato  
Back vertical profile  
with glass side

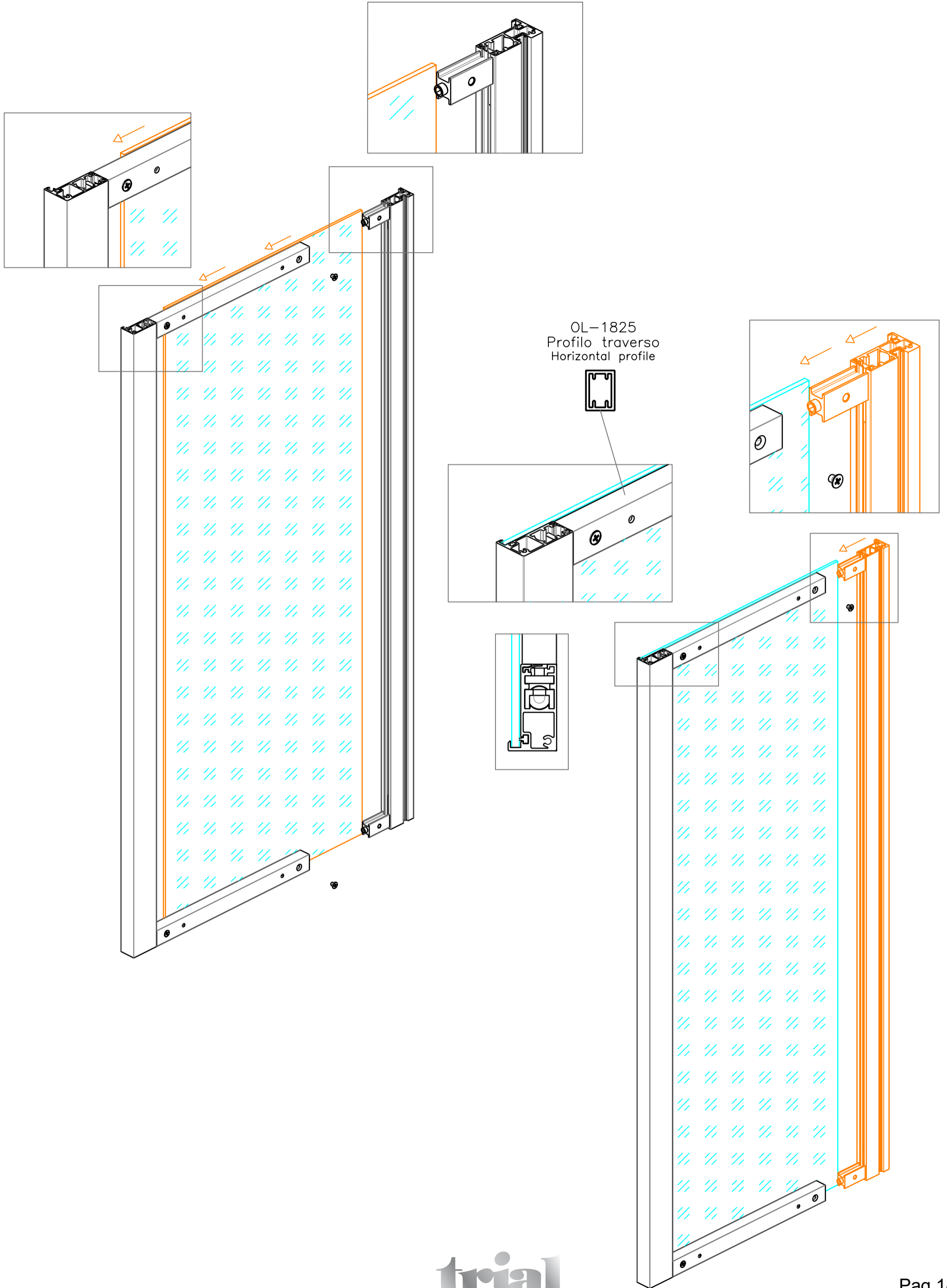
GU-BAFFO  
Guarnizione per vetro  
fianco vetrato  
Glass Gasket  
For glass side

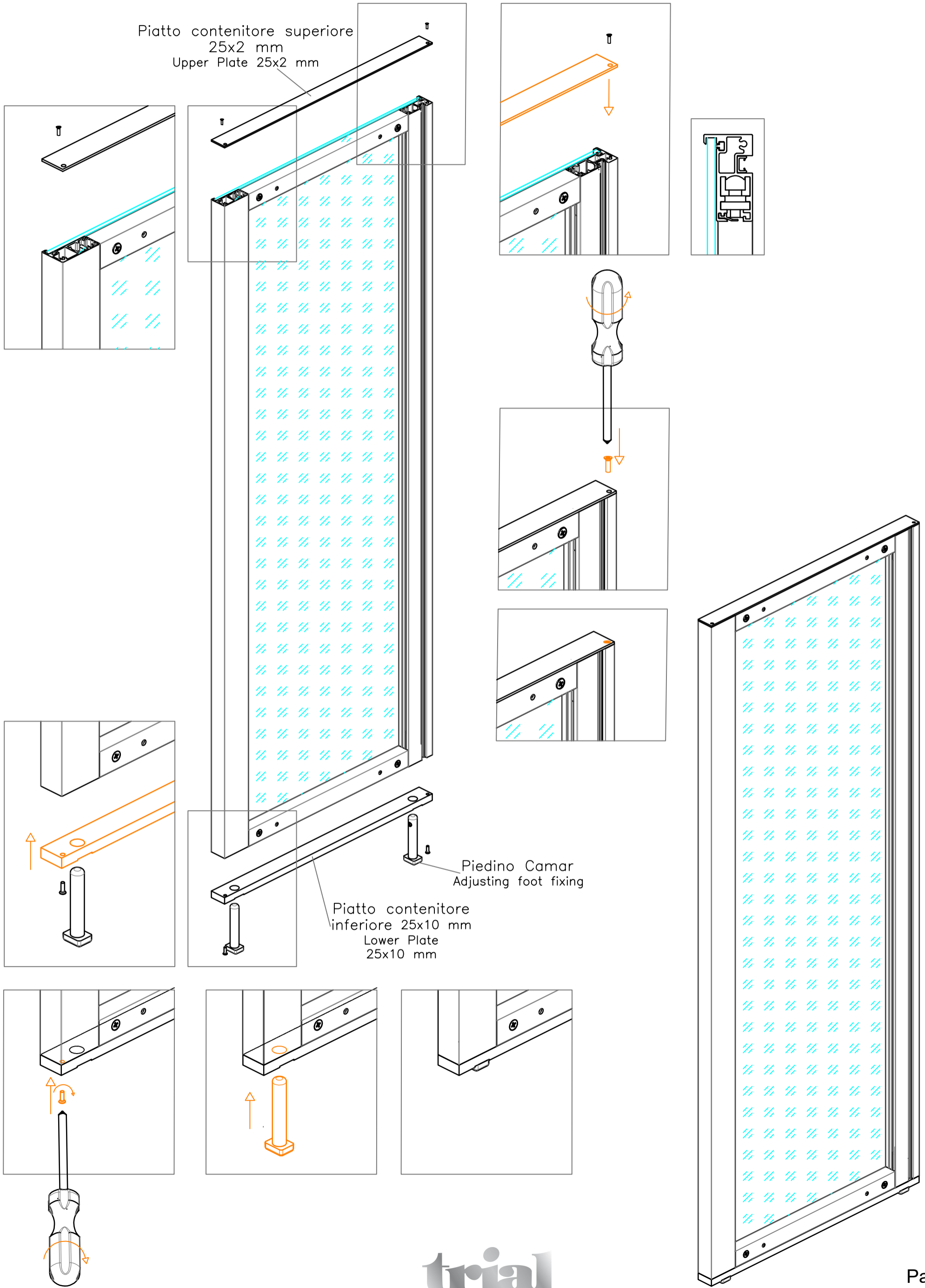
GU-O-Lung  
Guarnizione  
Gasket

OL-GTSI-FV Blocco di giunzione  
superiore/inferiore  
Upper/lower joint

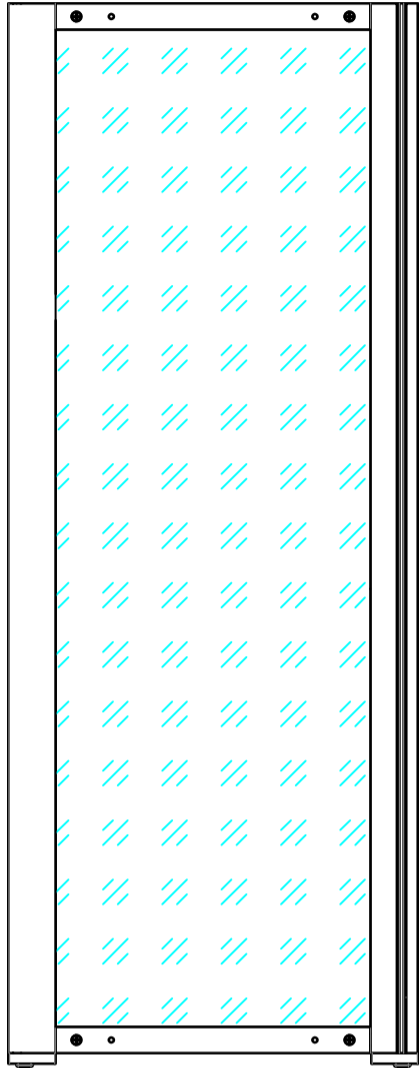
GU-C-RG  
Guarnizione  
per vetro  
Gasket for Glass











Piatto contenitore superiore  
Upper Plate

OL-GTSI-FV  
Blocco di giunzione  
superiore/inferiore  
Upper/lower joint

Vetro  
Spessore 4 mm  
Glass 4 mm  
thickness

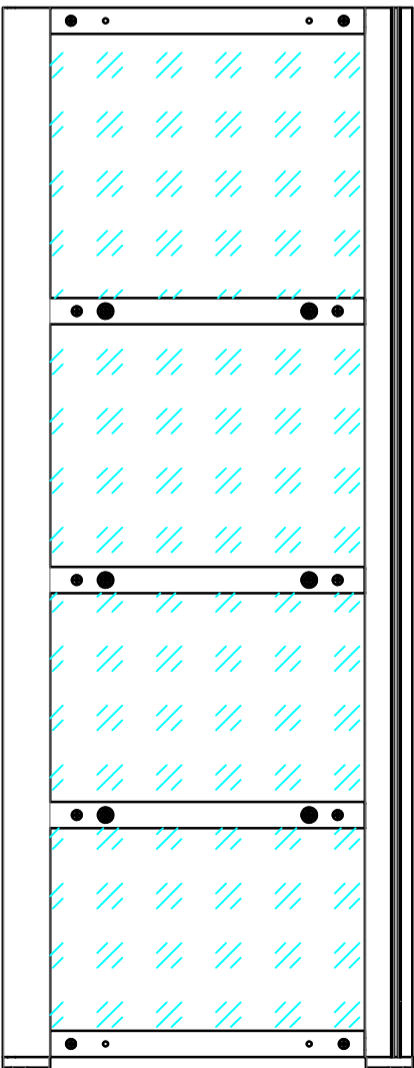
SG-2545P  
Profilo montante  
Posteriore fianco vetrato  
Back vertical profile  
with glass side

OL-1825  
Profilo traverso  
Horizontal profile

SG-2545P  
Profilo montante  
Posteriore  
fianco vetrato  
Back vertical profile  
with glass side

Piedino Camar  
Adjusting foot fixing

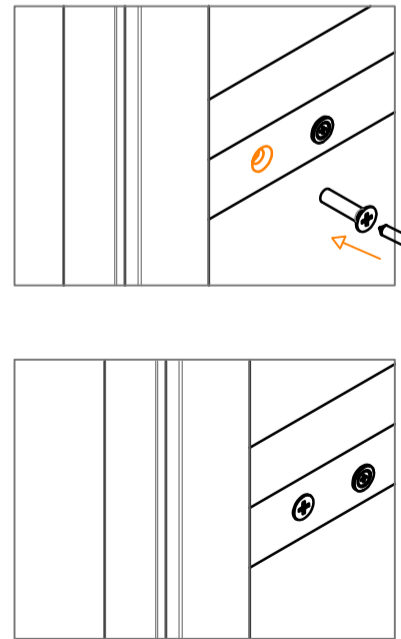
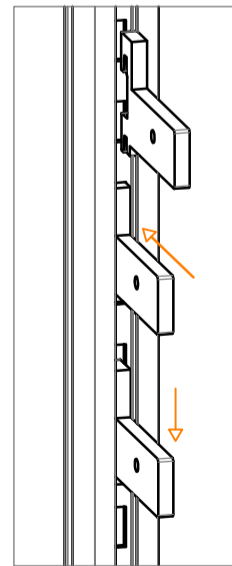
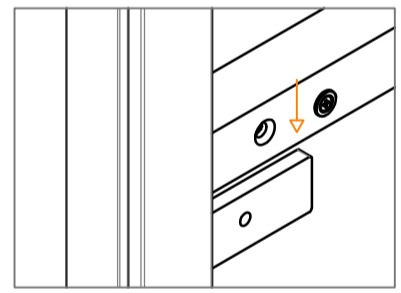
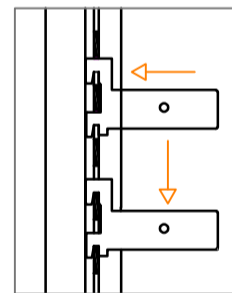
Piatto contenitore inferiore  
Lower Plate



OL-GTC2D  
Reggitraverso  
Crossbar

LA-B  
Guida per scorrimento  
telaino  
Shelf sliding guide

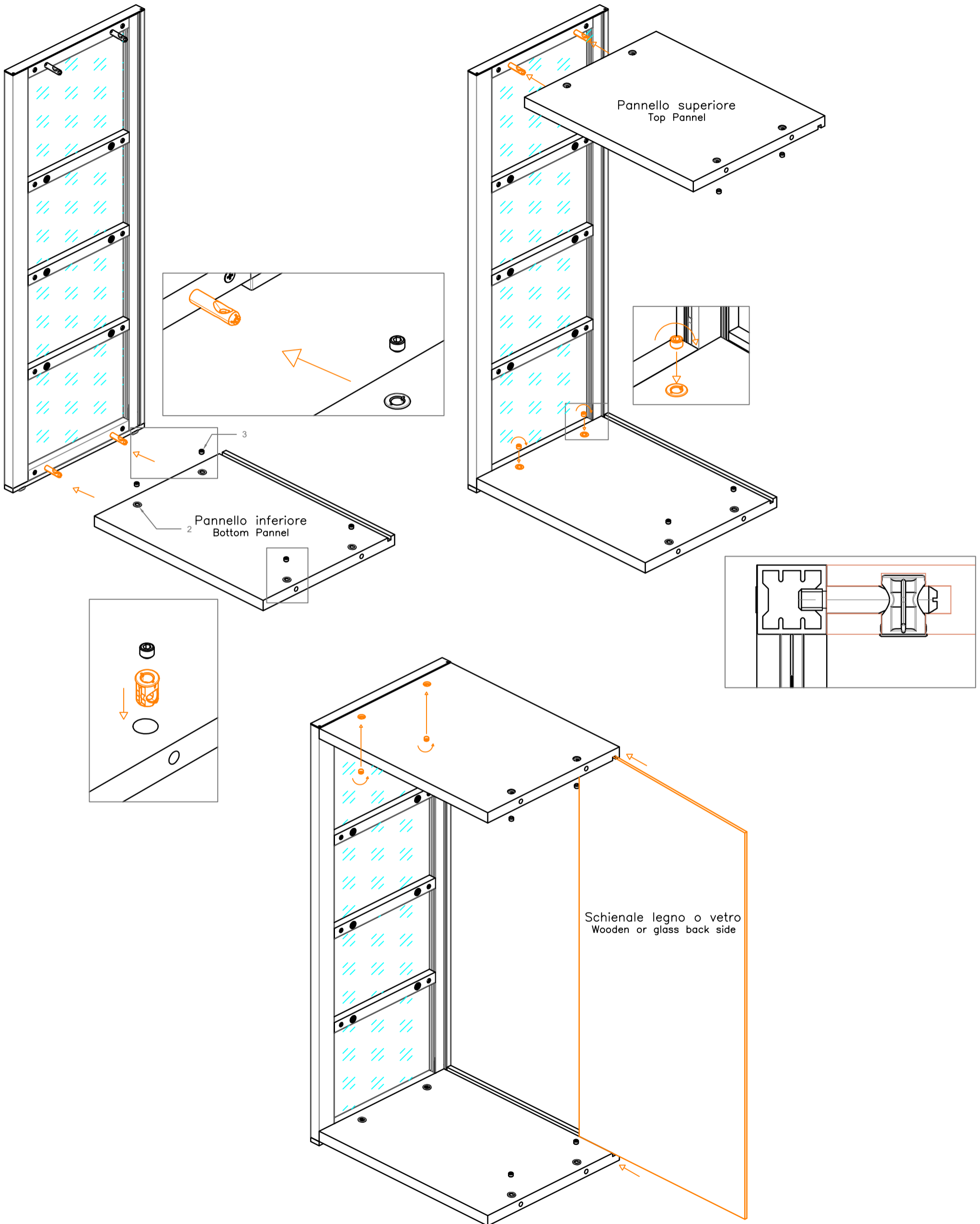
OL-1825  
Profilo traverso  
Horizontal profile

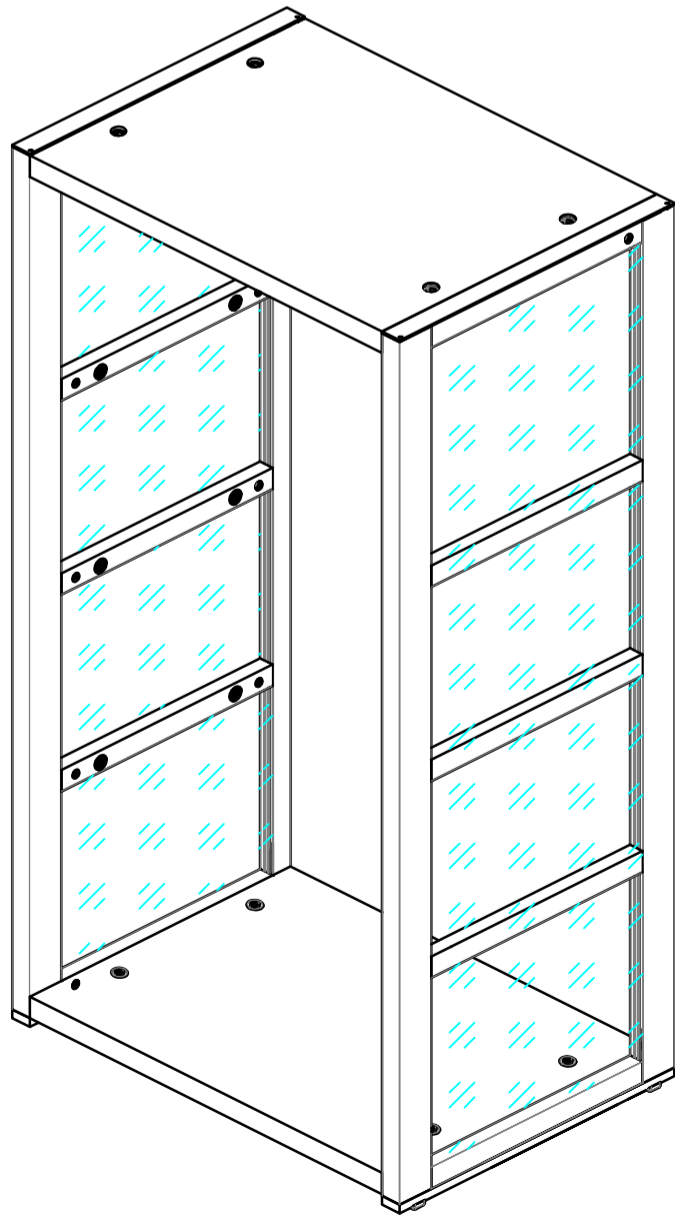
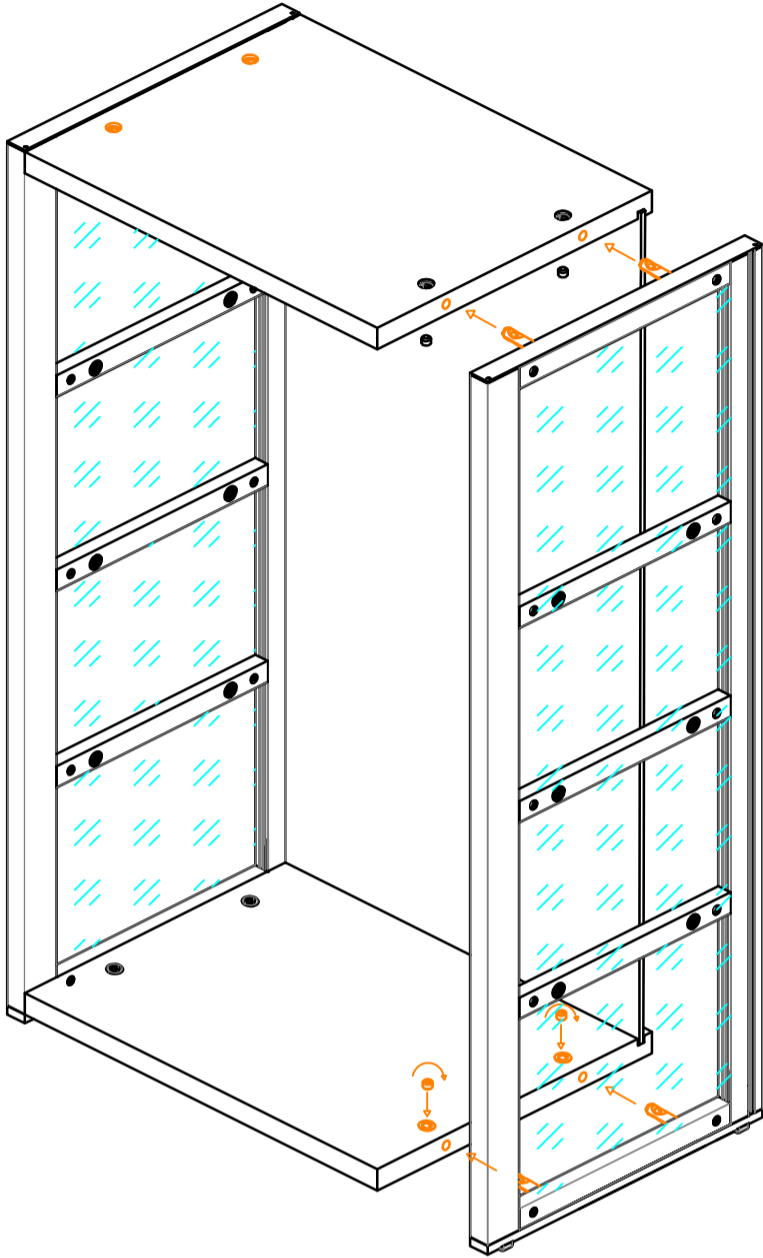


Profili trasversi disponibili  
Horizontal profile available:

OL-1835  
Profilo traverso  
Horizontal profile

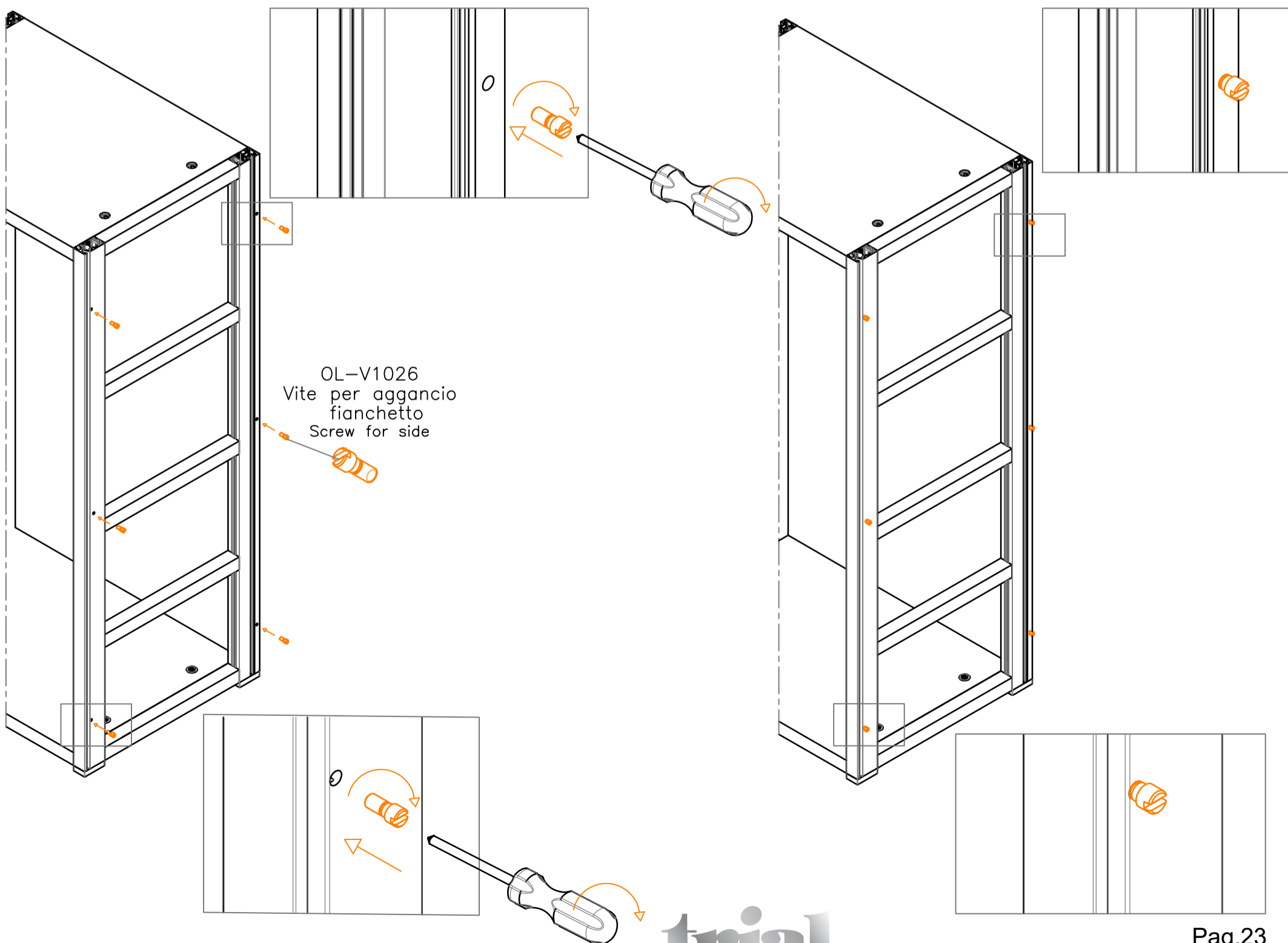
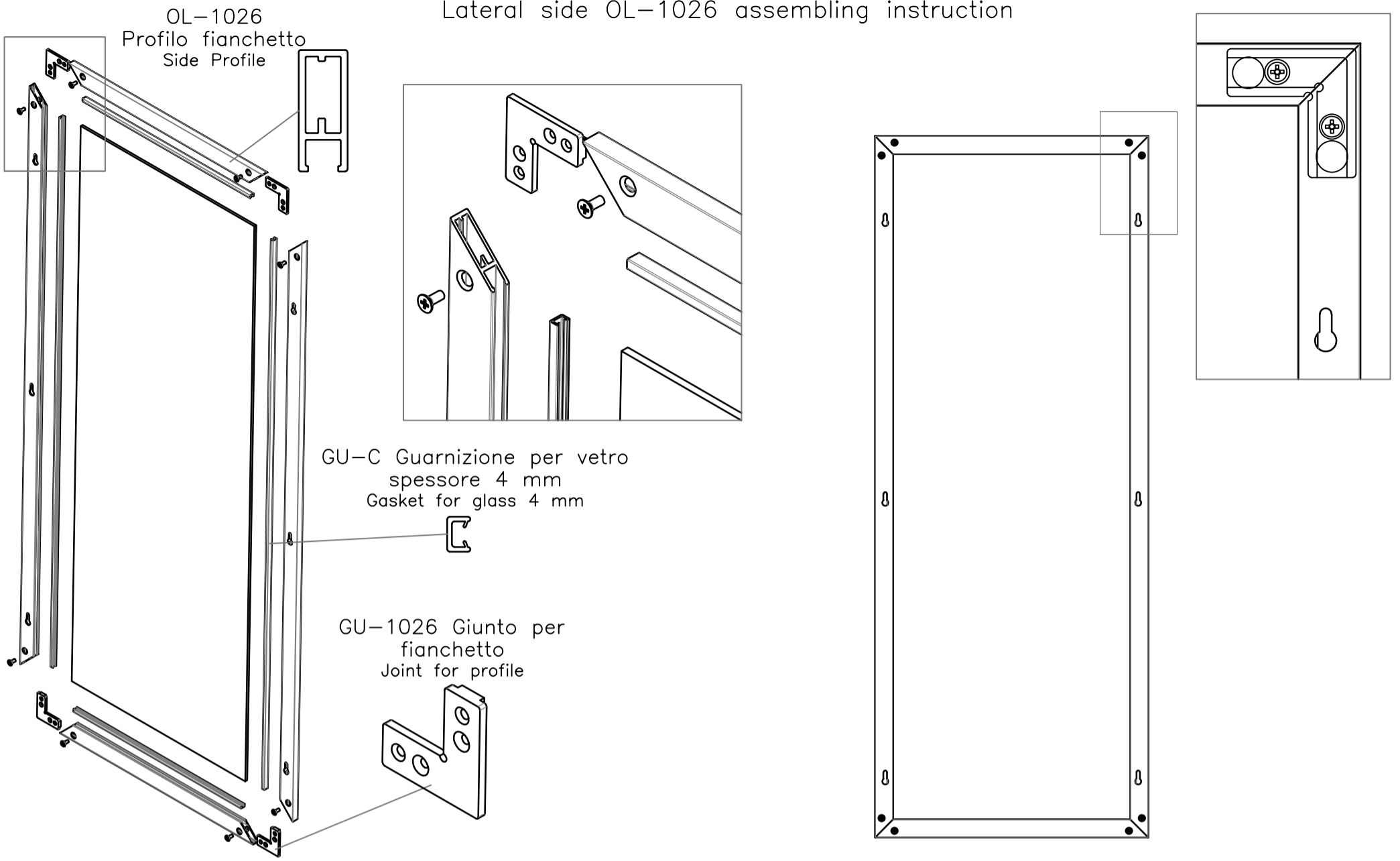
OL-1850  
Profilo  
traverso  
Horizontal profile



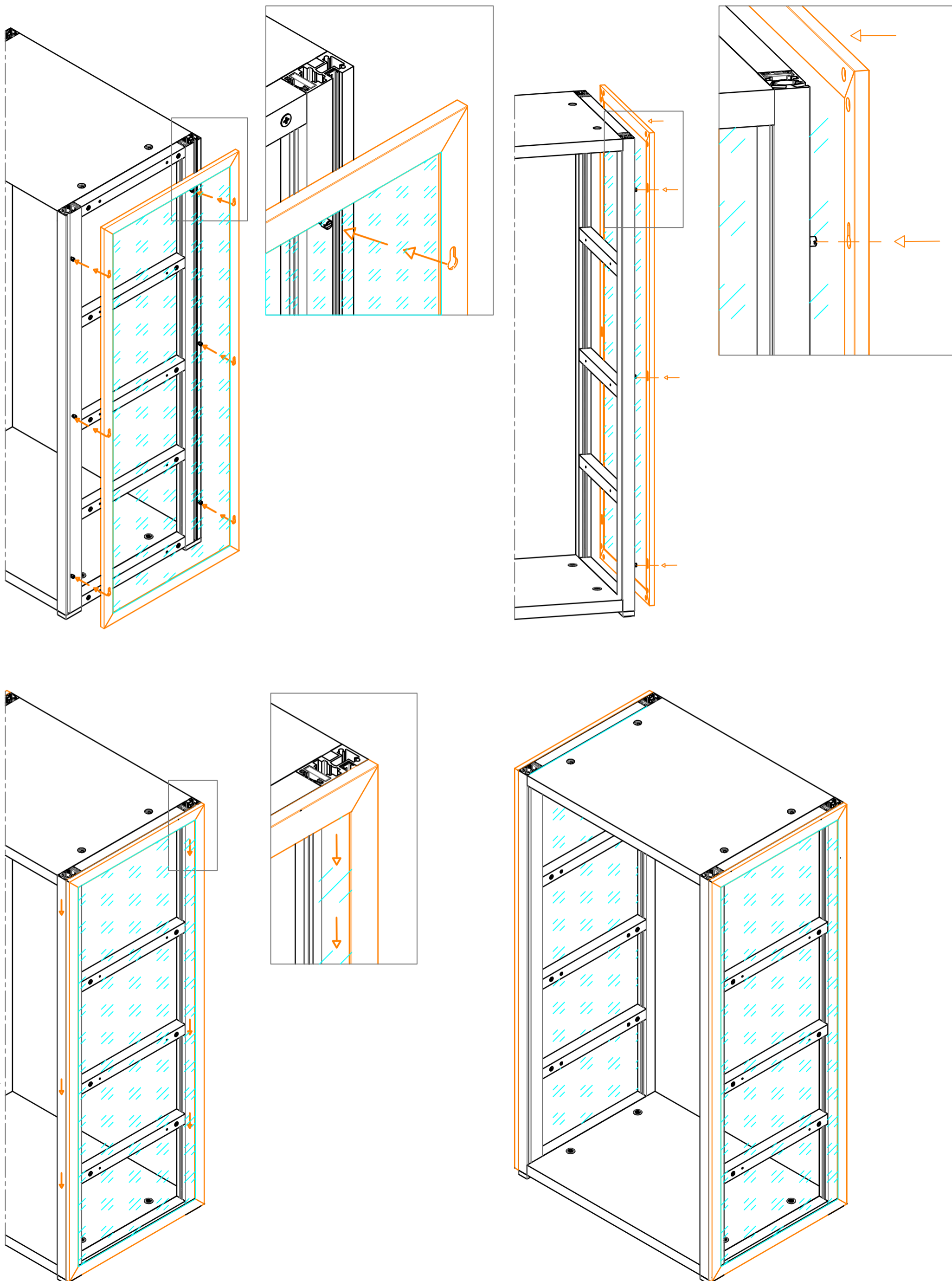


# Istruzioni di montaggio Fiachetto laterale Only

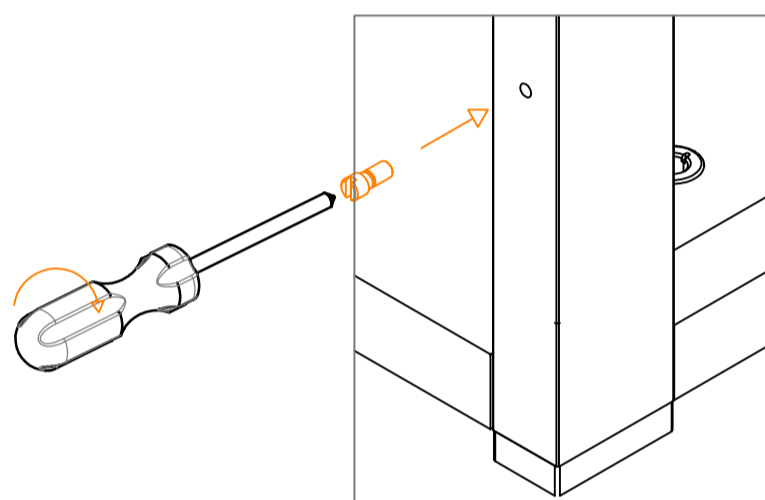
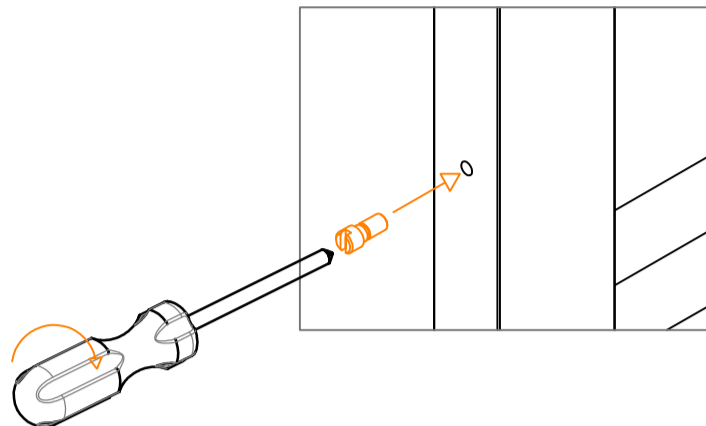
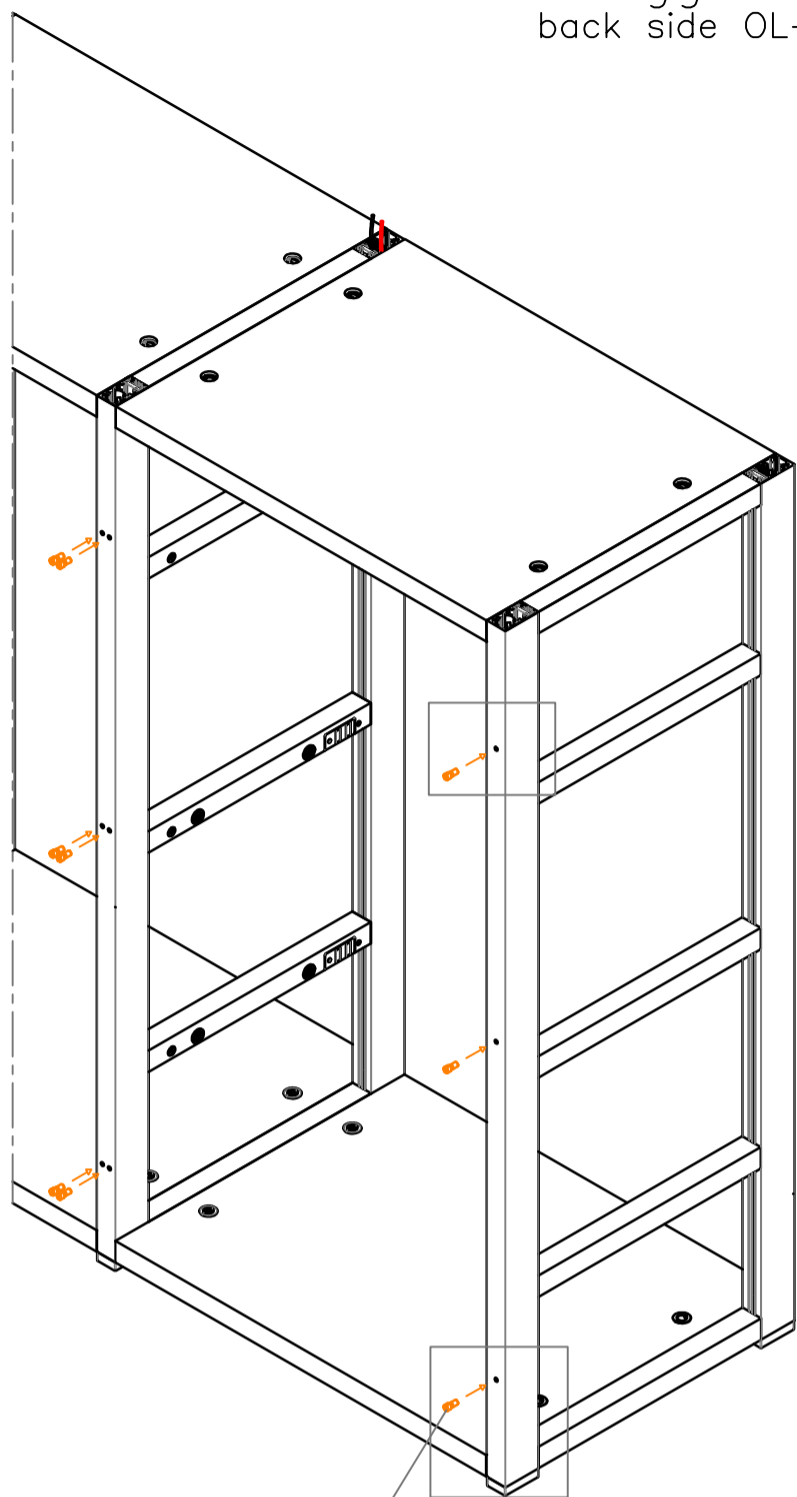
Lateral side OL-1026 assembling instruction



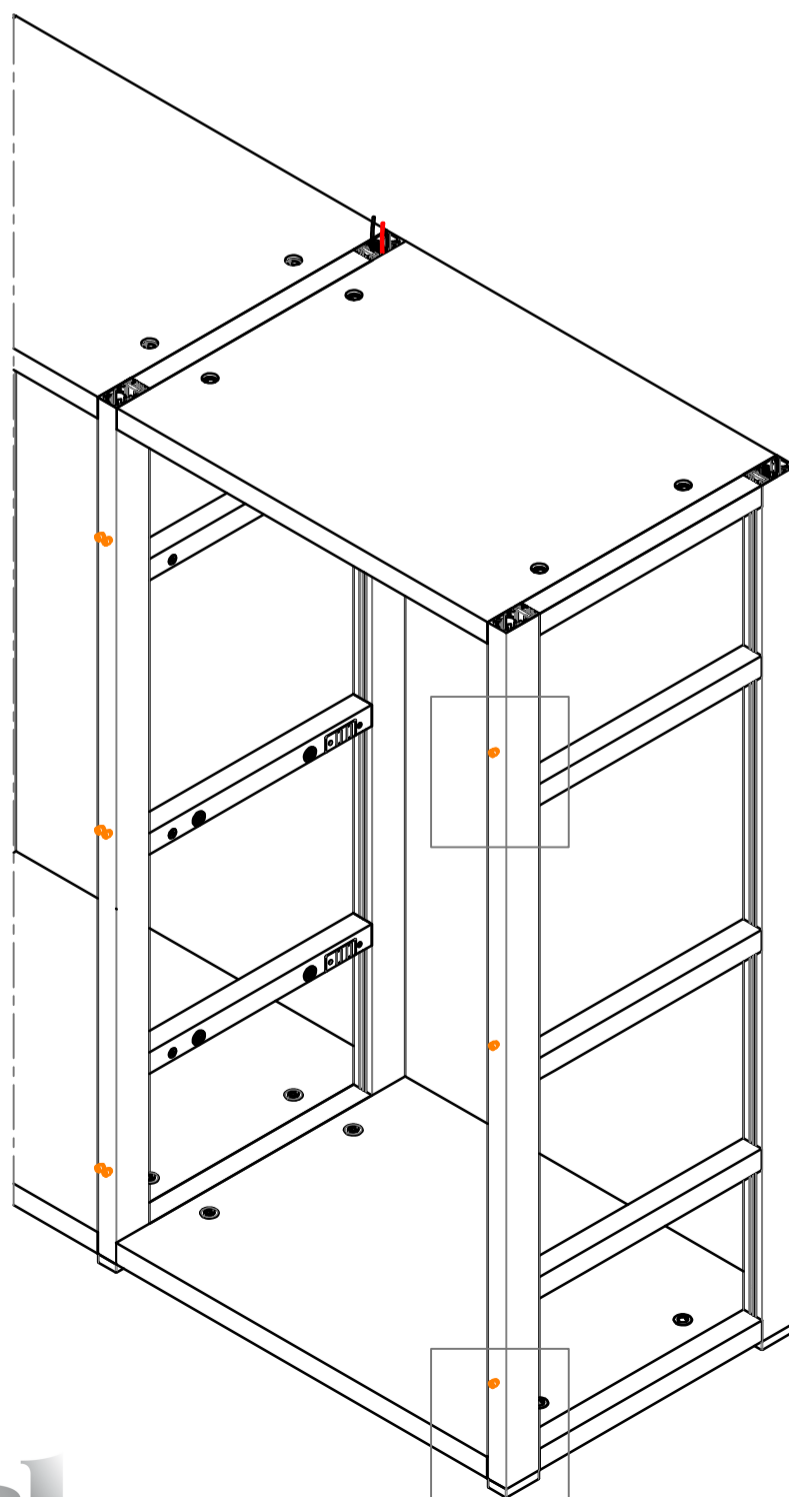
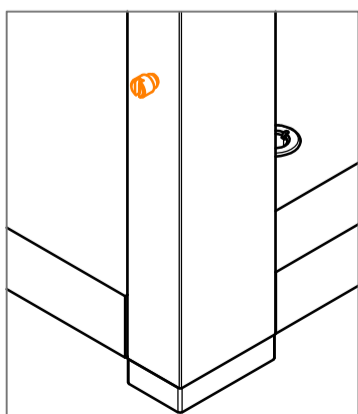
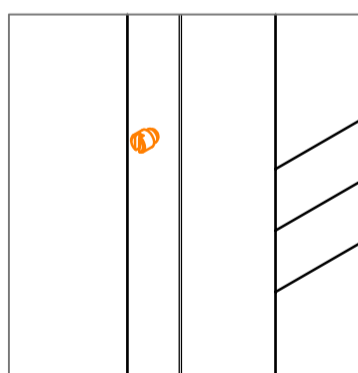


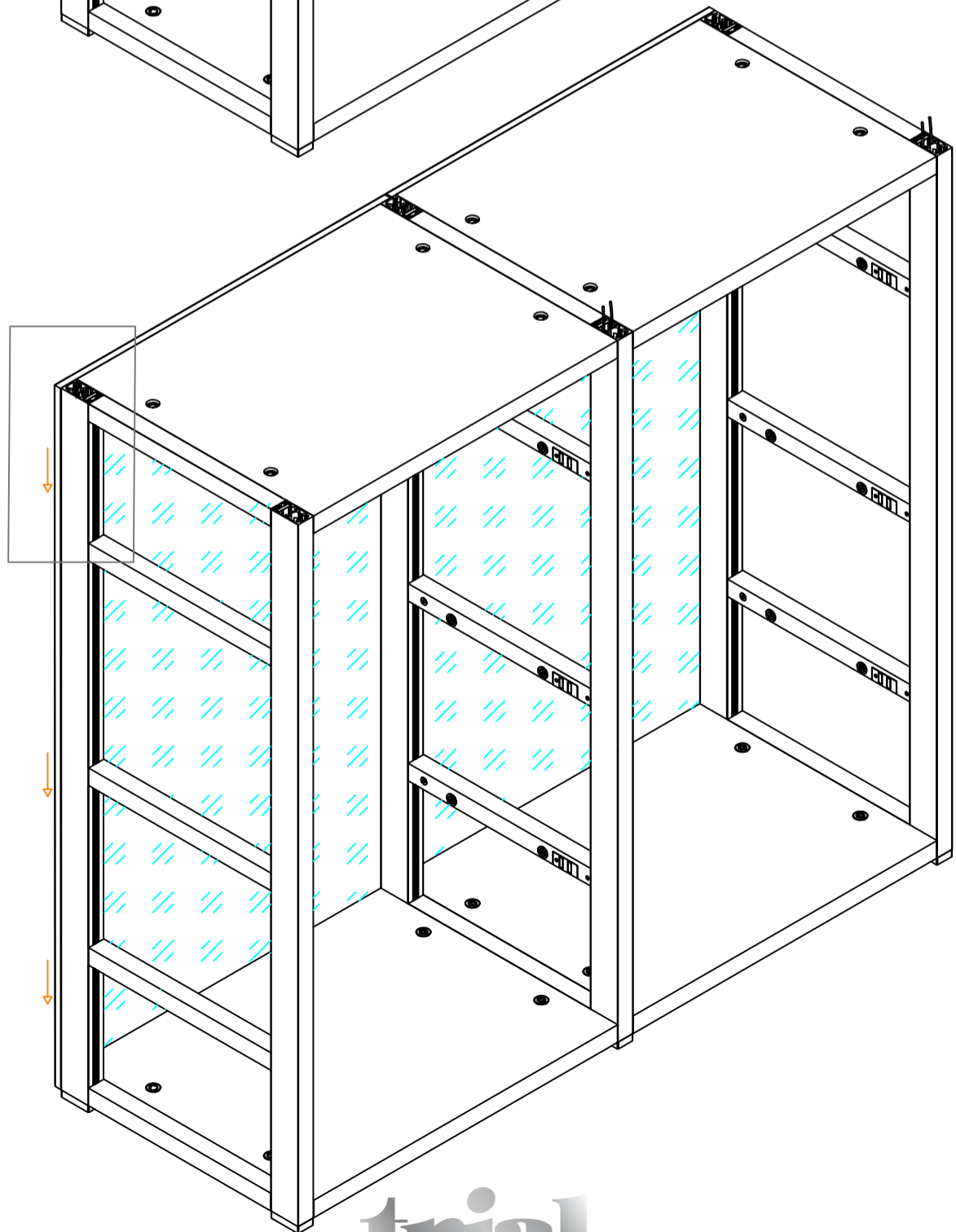
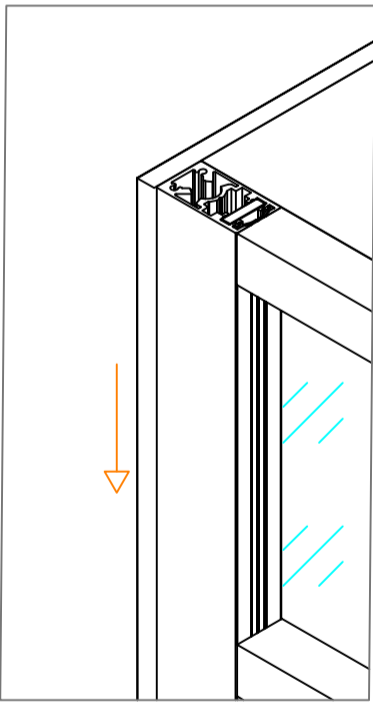
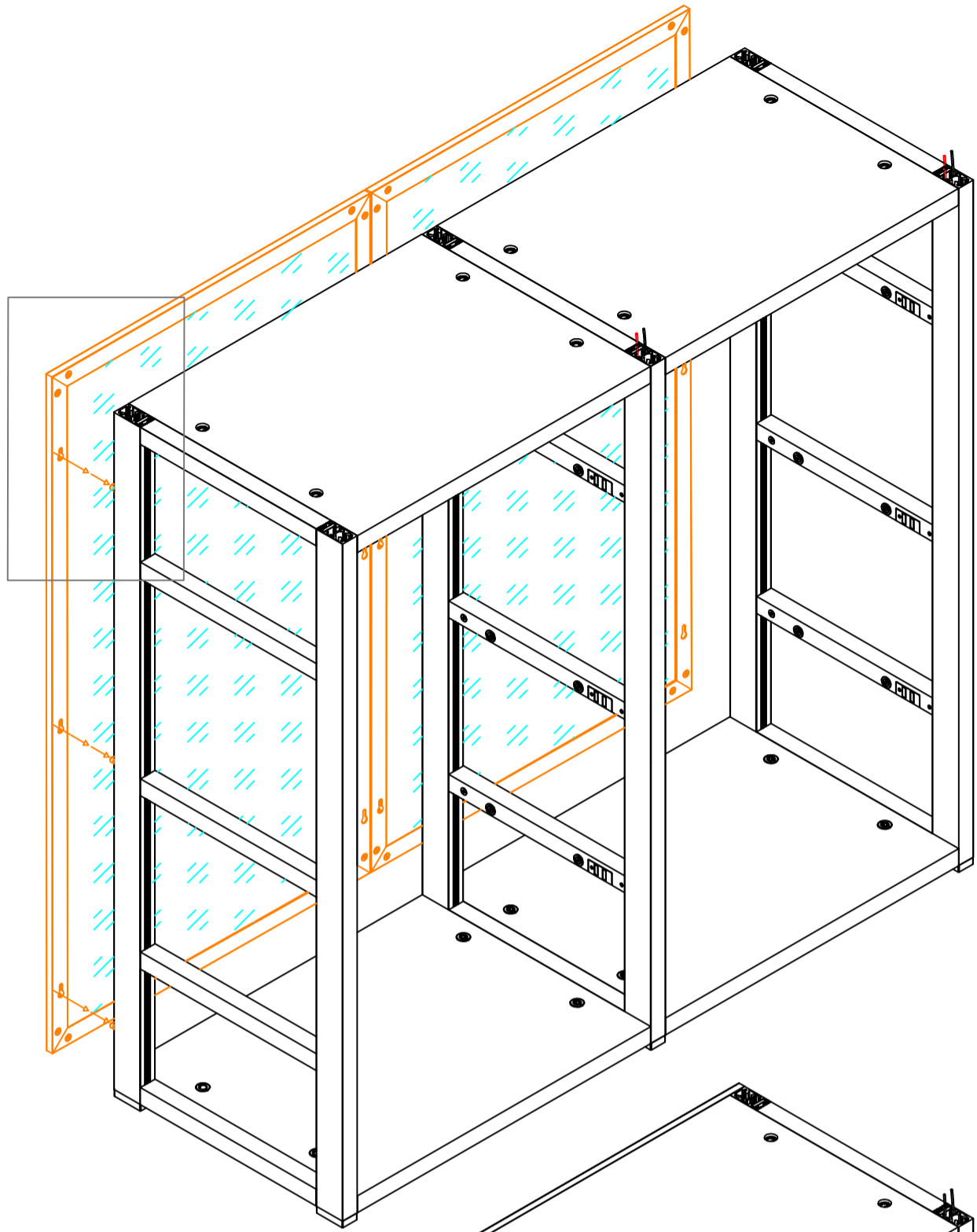
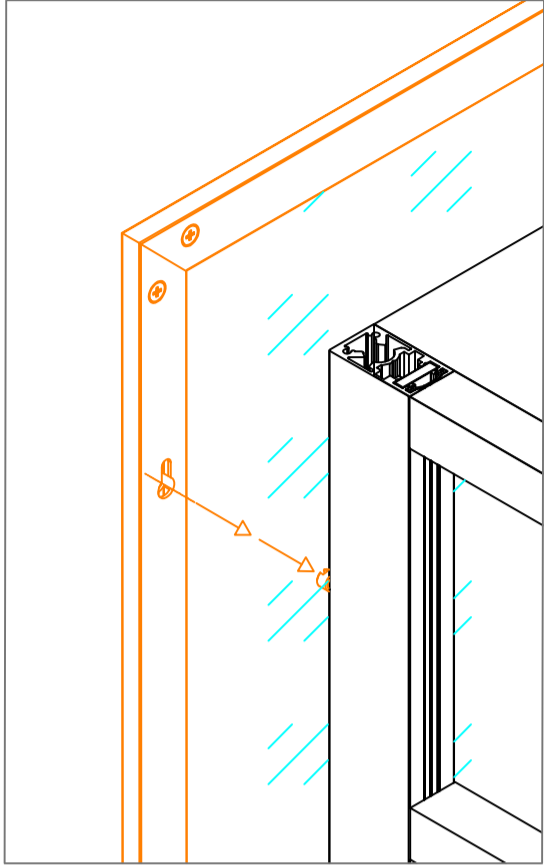


Istruzioni di montaggio Profilo Fiachetto per schienale Only  
back side OL-1026 assembling instruction



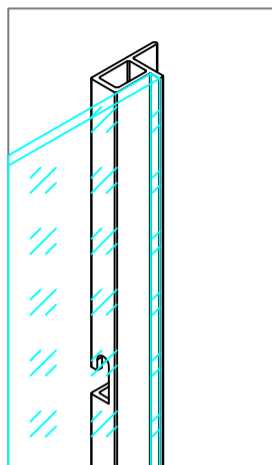
OL-V1026  
Vite per aggancio  
fiachetto  
Screw for side



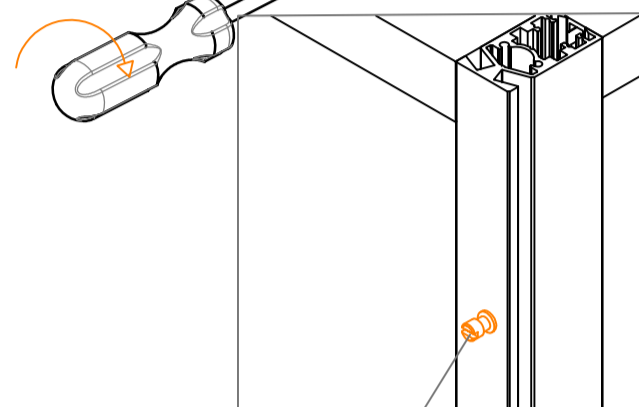
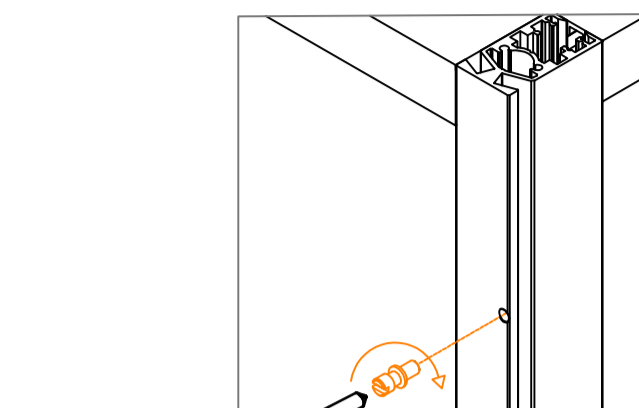
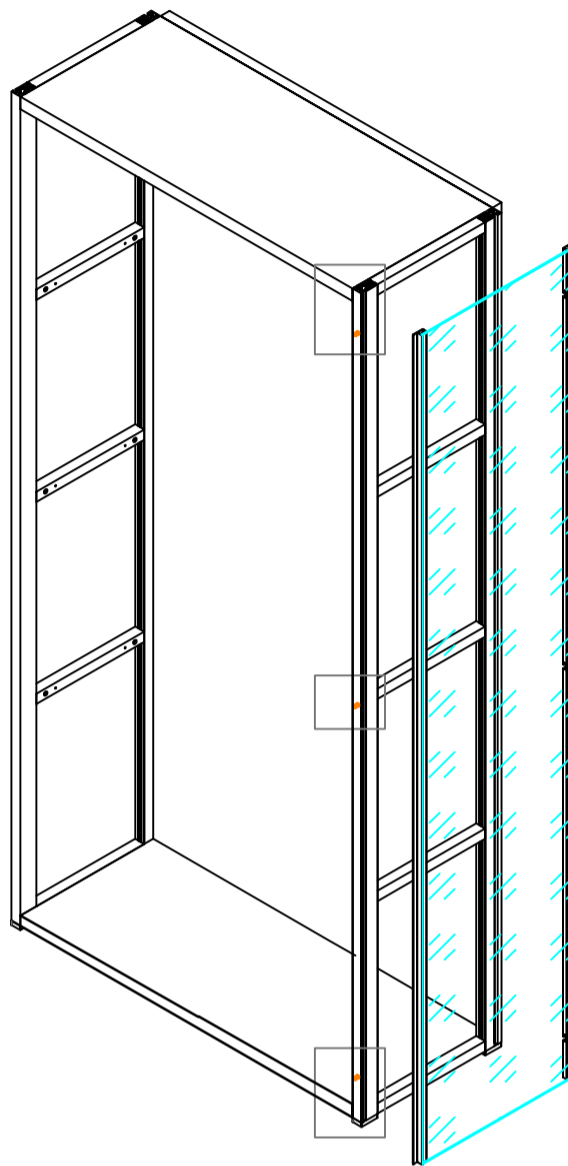
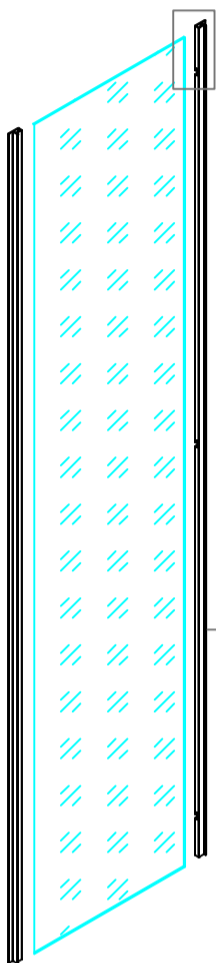


Istruzioni di montaggio Fianchetto laterale OL-967  
Lateral side OL-967 assembling instruction

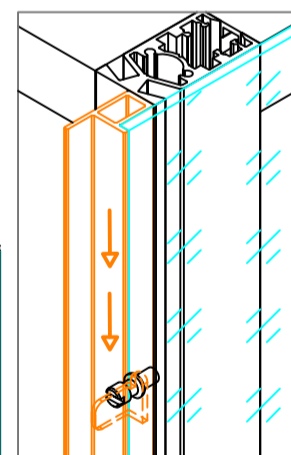
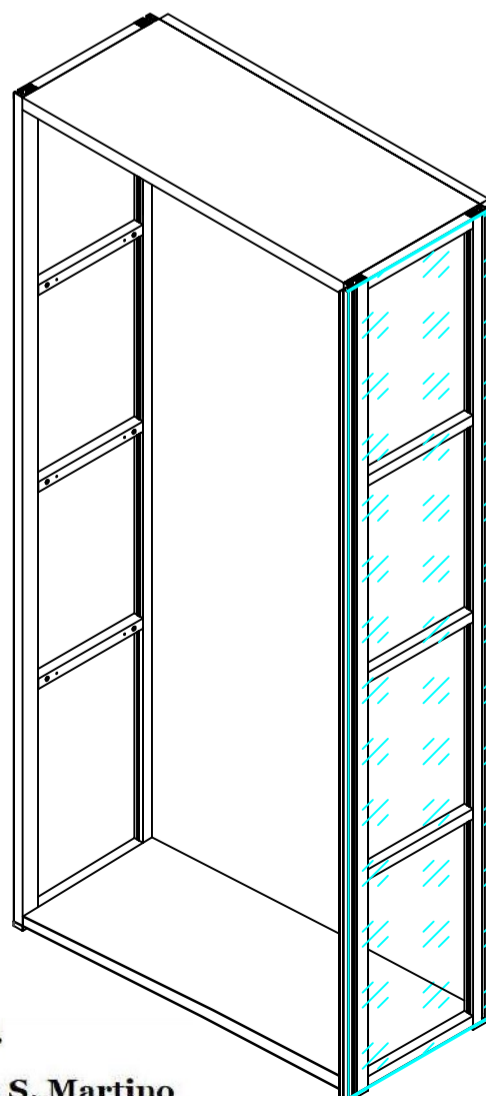
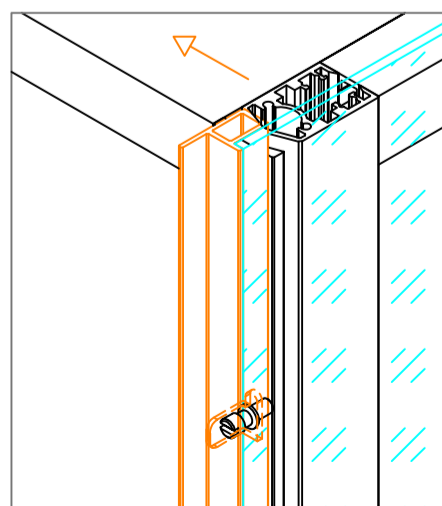
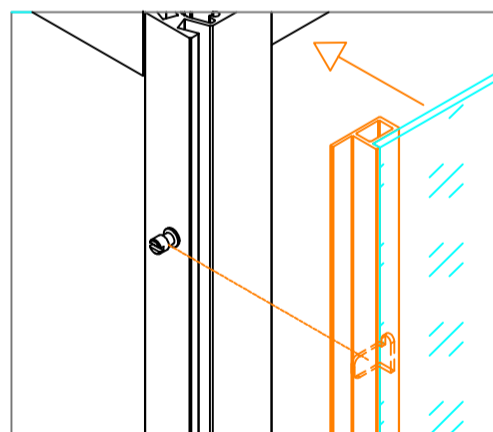
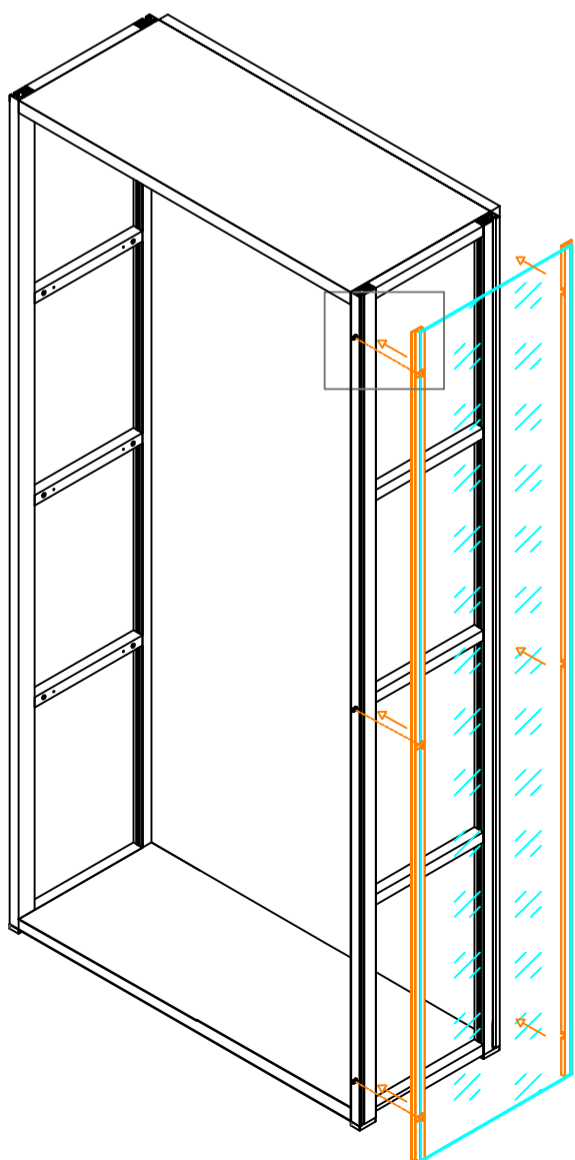
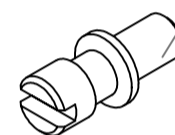
Vetro incollato  
spessore 4 mm  
4mm thick  
Glued Glass



OL-967  
Profilo fianchetto  
Side Profile



OL-V  
Vite per aggancio  
fianchetto  
Screw for side



**Trial-Boccolini S.r.l.**

20834 Nova Milanese (MB) Via S. Martino  
Commerciale Export +39 0362-361308  
Commerciale Italia +39 0362-361304  
www.trialalluminio.com  
customer@trialalluminio.com

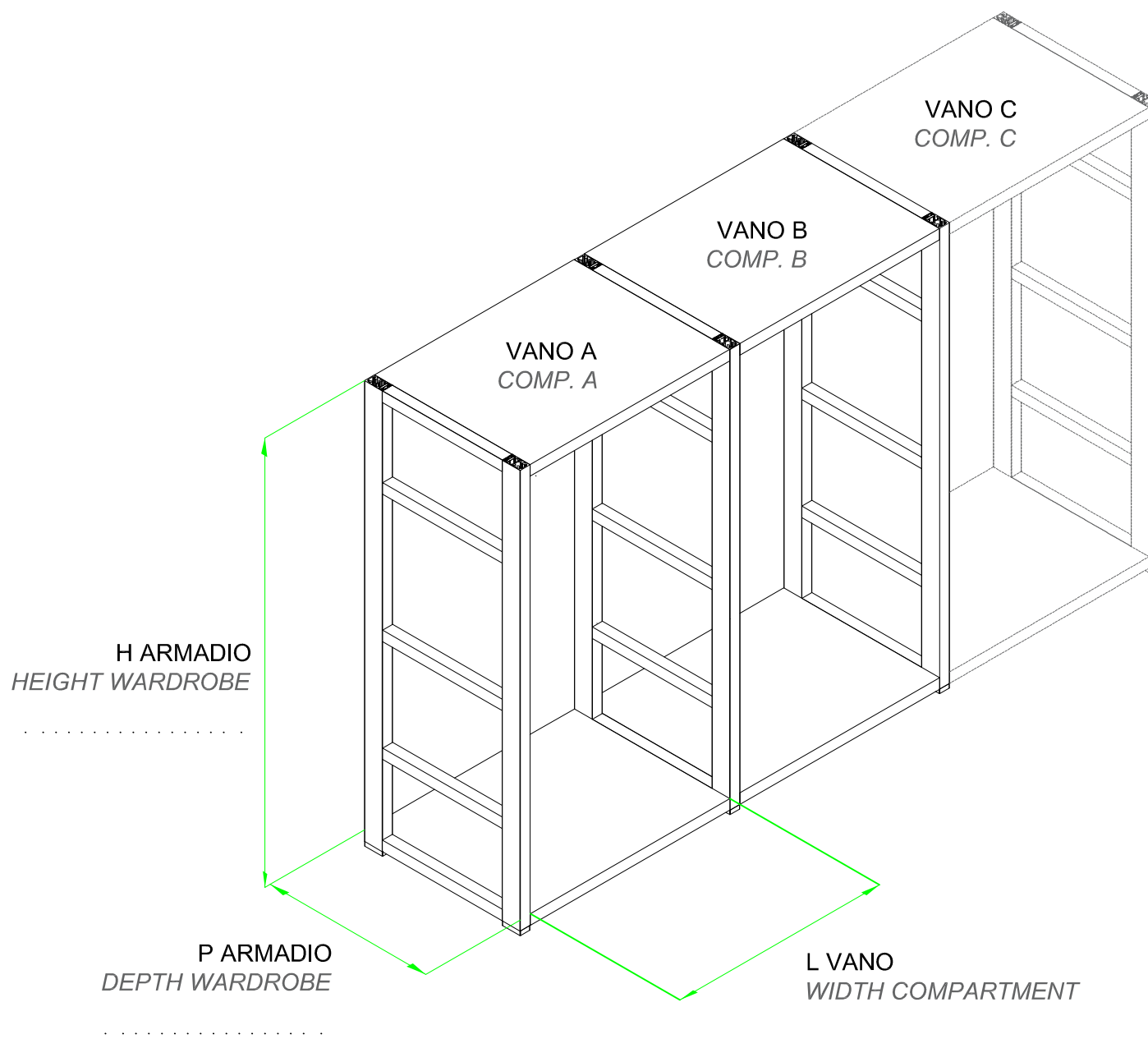


ELETTRIFICAZIONE  
ELECTRIFICATION

- SENZA LUCE SUI MONTANTI, SENZA ELETTRIFICAZIONE PER MENSOLE/CASSETTI.  
*WITHOUT LIGHTS ON VERTICAL PROFILES, WITHOUT ELECTRIFICATION FOR SHELF/DRAWERS.*
- CON LUCE SUI MONTANTI.  
*WITH LIGHTS ON VERTICAL PROFILES.*
- CON ELETTRIFICAZIONE PER MENSOLE/CASSETTI.  
*WITH ELECTRIFICATION FOR SHELF/DRAWERS.*

ANTE  
DOORS

- ANTE IKS  
*IKS DOORS*      *PER LE SPECIFICHE SU ANTS IKS, SI VEDA MODULO D'ORDINE ANTE IKS.  
FOR IKS DOOR'S SPECS, PLEASE REFER TO IKS ORDER FORM.*
- ANTE DESEO  
*DESEO DOORS*      *PER LE SPECIFICHE SU ANTS DESEO, SI VEDA MODULO D'ORDINE ANTE DESEO.  
FOR DESEO DOOR'S SPECS, PLEASE REFER TO DESEO ORDER FORM.*
- SENZA ANTE  
*WITHOUT DOORS*



**trial**

FINITURA = .....  
FINISH

- VANO A  
COMPARTMENT A
- VANO B  
COMPARTMENT B
- VANO C  
COMPARTMENT C

N° DI RIPIANI PER VANO | NR OF SHELF FOR COMPARTMENT

WOODEN SHELVES

LAIT SHELVES

NR. ....

NR. ....

H.25

H.25

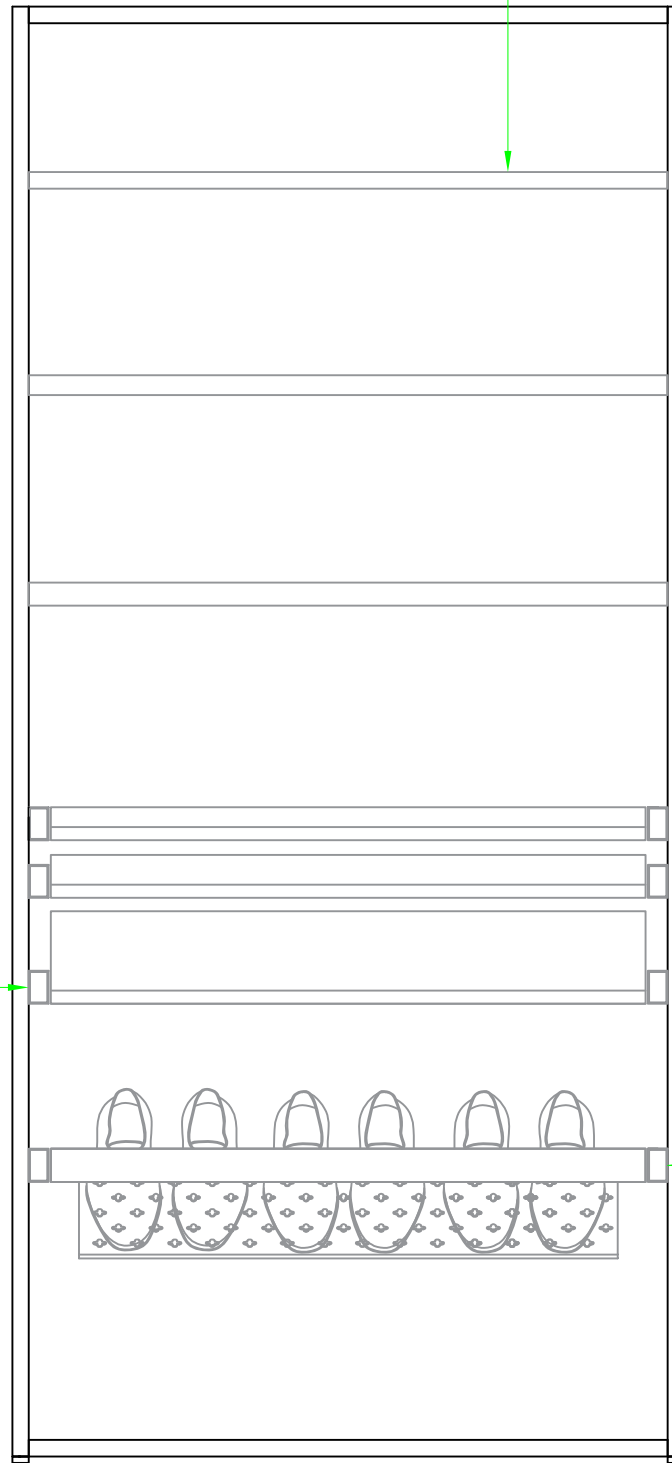
H.30

H.30

H.35

H.35

PER LE SPECIFICHE SUI RIPIANI LAIT,  
SI VEDA MODULO D'ORDINE RIPIANI LAIT.  
FOR LAIT SHELF SPECS, PLEASE  
REFER TO LAIT ORDER FORM.



N° DI CASSETTI PER VANO | NR OF DRAWERS FOR COMPARTMENT

PER LE SPECIFICHE SUI CASSETTI, SI VEDA MODULO D'ORDINE CASSETTI MY BE.  
FOR DRAWER'S SPECS, PLEASE REFER TO MY BE ORDER FORM.

H.40 NR. ....

H.55 NR. ....

H.130 NR. ....

N° DI VASSOI PER VANO | NR OF TRAY FOR COMPARTMENT

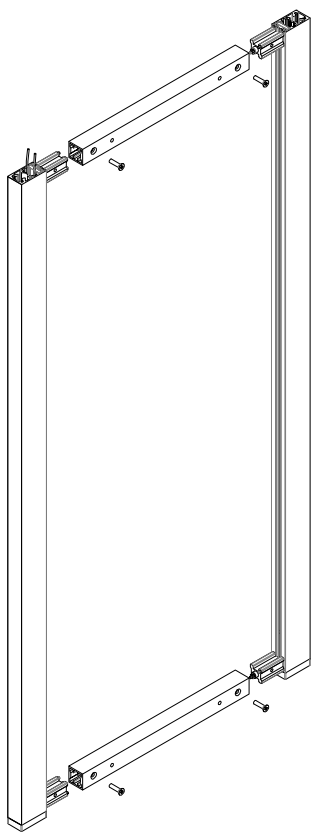
PER LE SPECIFICHE SUI VASSOI, SI VEDA MODULO D'ORDINE MY BE.  
FOR TRAYS'S SPECS, PLEASE REFER TO MY BE ORDER FORM.

H.30 NR. ....

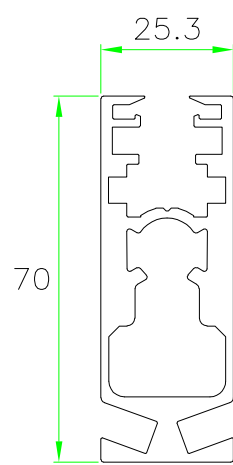
H.35 NR. ....

**trial**

MONTANTE ANTERIORE  
FRONT VERTICAL PROFILE



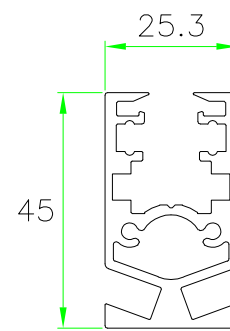
PROFILI MONTANTI CON LUCI  
VERTICAL PROFILES WITH LIGHTS



OL-2570L

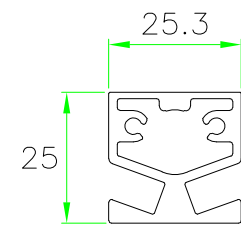
NR .....

OBBLIGATORIO PER  
ANTA DESEO  
MANDATORY FOR  
DESEO DOOR



OL-2545L

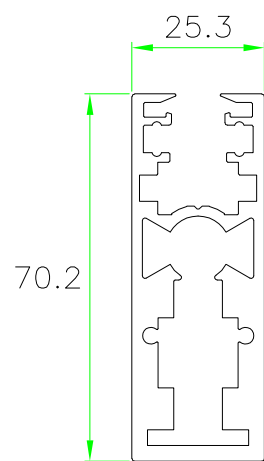
NR .....



OL-2525L

NR .....

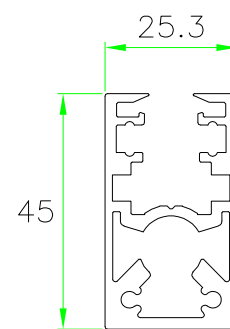
PROFILI MONTANTI ELETTRIFICABILI  
VERTICAL ELECTRIFIABLE PROFILES



OL-2570

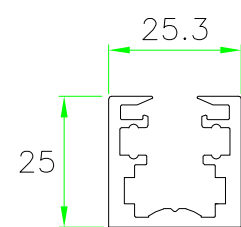
NR .....

OBBLIGATORIO PER  
ANTA DESEO  
MANDATORY FOR  
DESEO DOOR



OL-2545

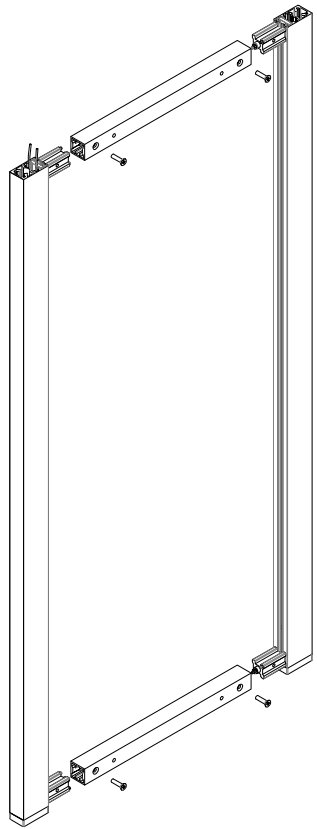
NR .....



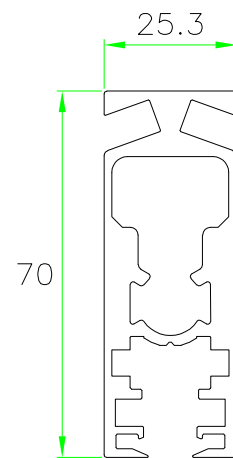
OL-2525E

NR .....

MONTANTE POSTERIORE  
BACK VERTICAL PROFILE



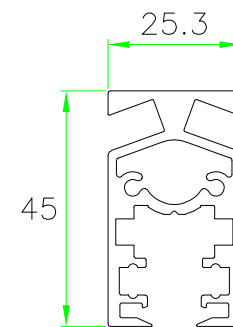
PROFILI MONTANTI CON LUCI  
VERTICAL PROFILES WITH LIGHTS



○ OL-2570L

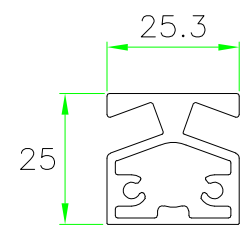
NR .....

OBBLIGATORIO PER  
ANTA DESEO  
MANDATORY FOR  
DESEO DOOR



○ OL-2545L

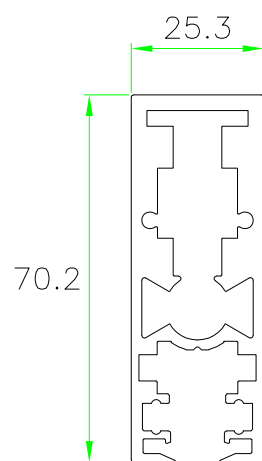
NR .....



○ OL-2525L

NR .....

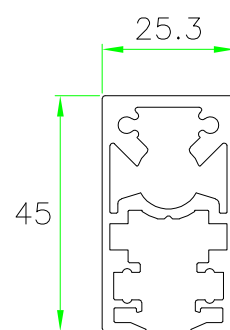
PROFILI MONTANTI ELETTRIFICABILI  
VERTICAL ELECTRIFIABLE PROFILES



○ OL-2570

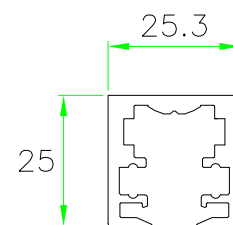
NR .....

OBBLIGATORIO PER  
ANTA DESEO  
MANDATORY FOR  
DESEO DOOR



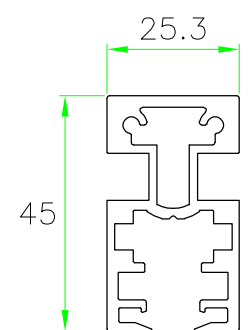
○ OL-2545

NR .....



○ OL-2525E

NR .....

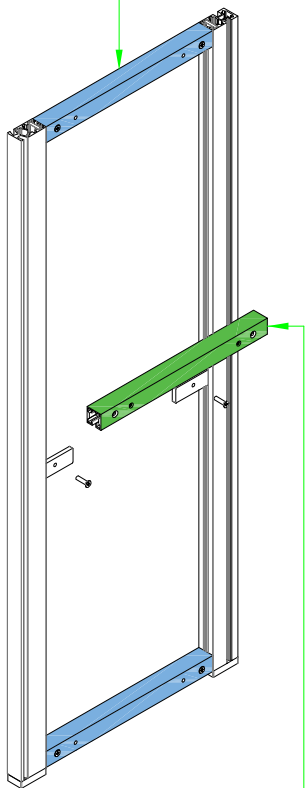


○ OL-2545RG

NR .....



TRAVERSO SUPERIORE/INFERIORE  
 UPPER/LOWER VERTICAL PROFILE

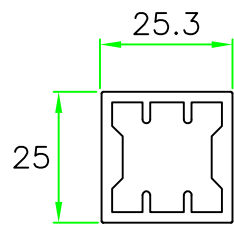


TRAVERSO INTERMEDIO  
 MIDDLE VERTICAL PROFILE

● TRAVERSO INTERMEDIO  
 MIDDLE VERTICAL PROFILE

● TRAVERSO SUPERIORE/INFERIORE  
 UPPER/LOWER VERTICAL PROFILE

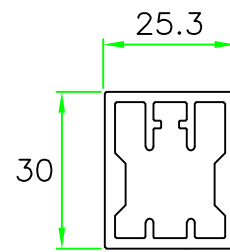
PROFILI TRAVERSI ORIZZONTALI  
HORIZONTAL PROFILES



○ OL-965

● NR .....

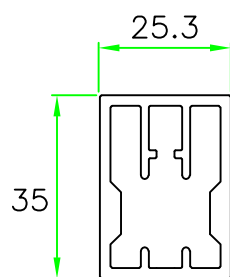
● NR .....



○ OL-2530

● NR .....

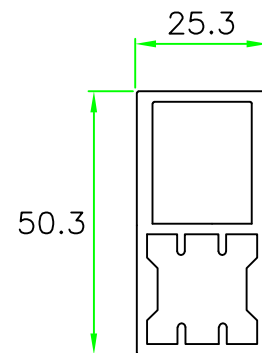
● NR .....



○ OL-2535

● NR .....

● NR .....



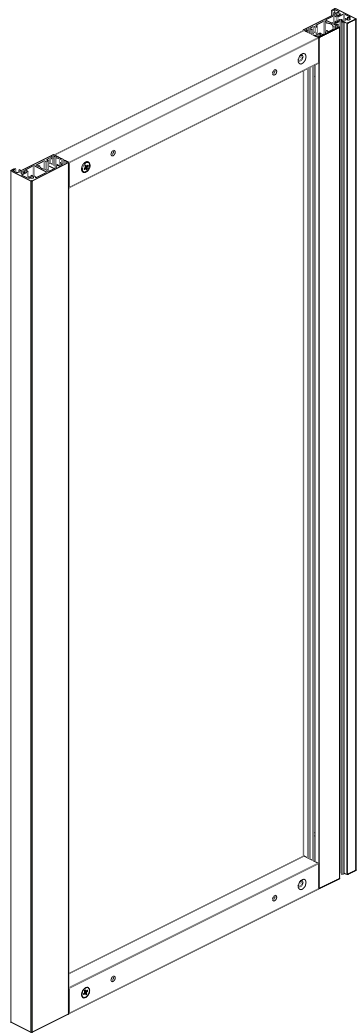
○ OL-2550

● NR .....

● NR .....

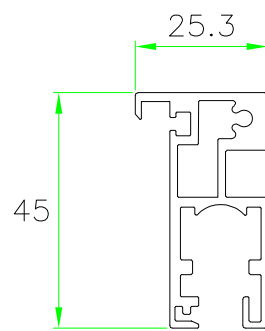
INDICATO PER I  
 CASSETTI MY BE.  
 RECOMMENDED FOR  
 MY BE DRAWERS.

FIANCO VETRATO  
GLASS SIDE



PROFILI MONTANTI FIANCO VETRATO  
NON ELETRIFICABILI

VERTICAL FRONT PROFILES FOR GLASS  
SIDE NOT ELECTRIFIED

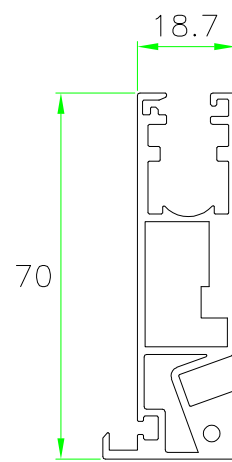


○ OL-2545P

NR .....

POSTERIORE CON  
SCASSO SCHIENA  
BACK PROFILE WITH  
SLOT FOR THE BACK  
PANEL OF THE  
WARDROBE

PUÒ ESSERE COMBINATO  
CON OL-2545RG  
IT IS POSSIBLE TO USE IT  
WITH OL-2545RG

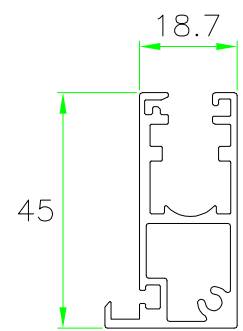


○ OL-2570FL

NR .....

ANTERIORE CON LUCE  
FRONT PROFILE WITH  
LIGHT

POSTERIORE CON LUCE  
BACK PROFILE WITH  
LIGHT



○ SG-2545A

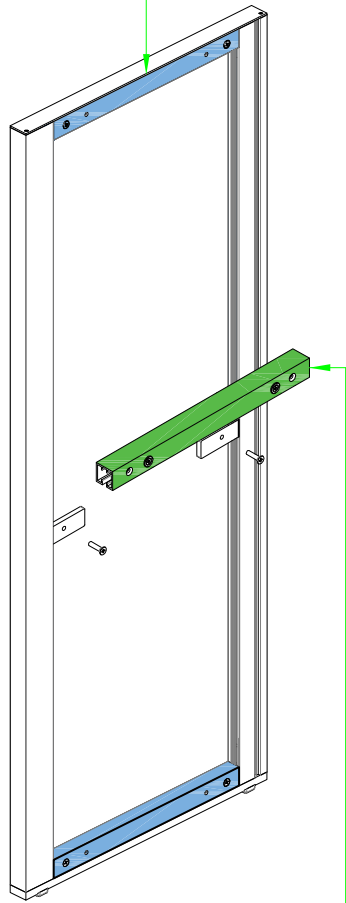
NR .....

ANTERIORE  
FRONT PROFILE

POSTERIORE SENZA  
SCHIENA  
BACK PROFILE WITHOUT  
WARDROBE BACK

FIANCO VETRATO  
GLASS SIDE

TRAVERSO SUPERIORE/INFERIORE  
UPPER/LOWER VERTICAL PROFILE

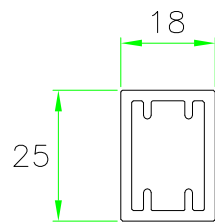


TRAVERSO INTERMEDIO  
MIDDLE VERTICAL PROFILE

● TRAVERSO INTERMEDIO  
MIDDLE VERTICAL PROFILE

● TRAVERSO SUPERIORE/INFERIORE  
UPPER/LOWER VERTICAL PROFILE

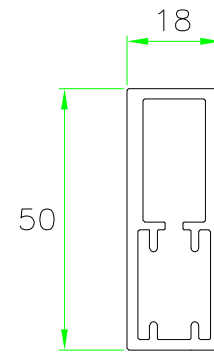
PROFILI TRAVERSI FIANCO VETRATO  
HORIZONTAL PROFILES FOR GLASS SIDE



○ OL-1825

● NR .....

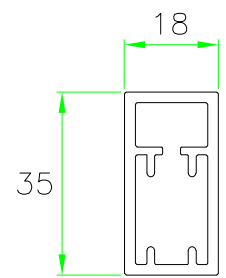
● NR .....



○ OL-1850

● NR .....

● NR .....



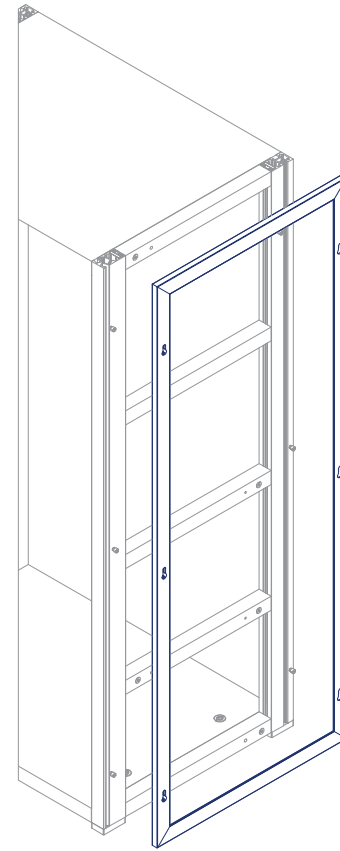
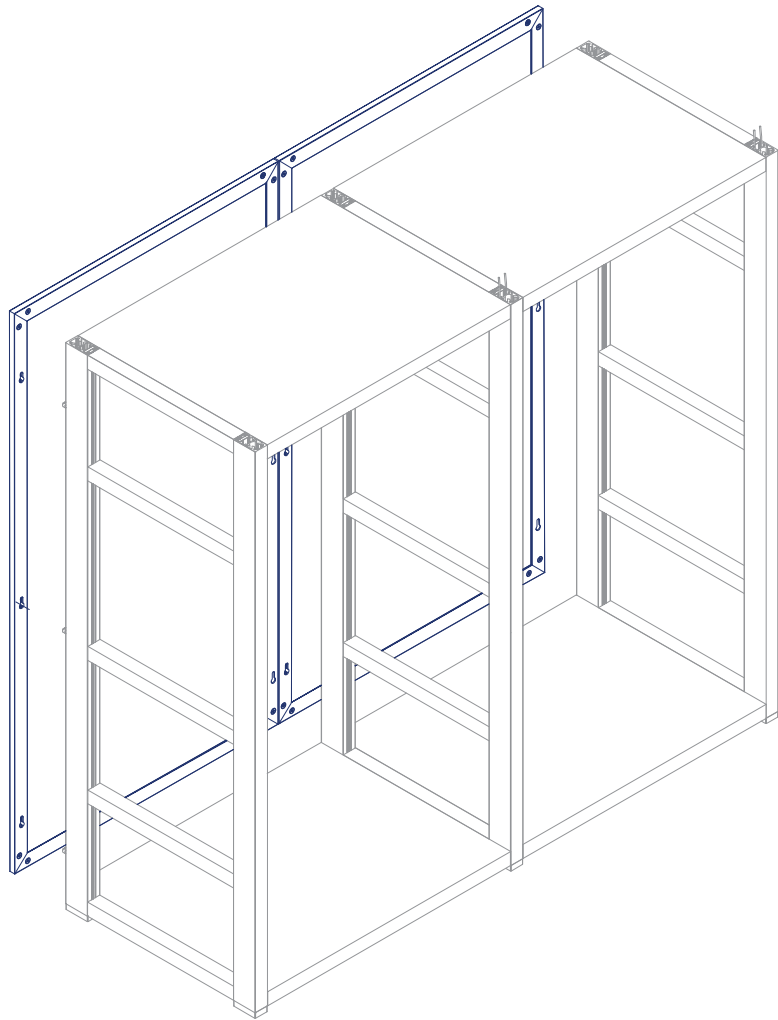
○ OL-1835

● NR .....

● NR .....

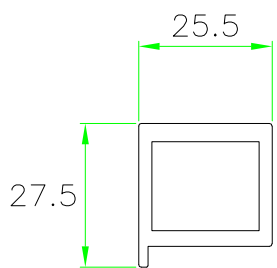
INDICATO PER I  
CASSETTI MY BE.  
RECOMMENDED FOR  
MY BE DRAWERS.

FIANCHETTO E SCHIENALE  
BACK AND LATERAL SIDE

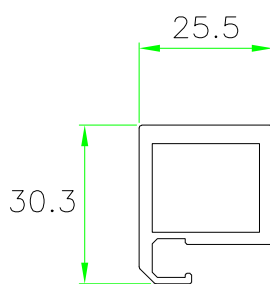


○ SCHIENALE VETRATO  
BACK SIDE

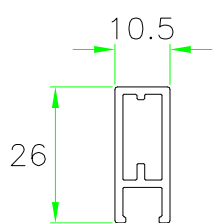
○ FIANCO VETRATO  
GLASS SIDE



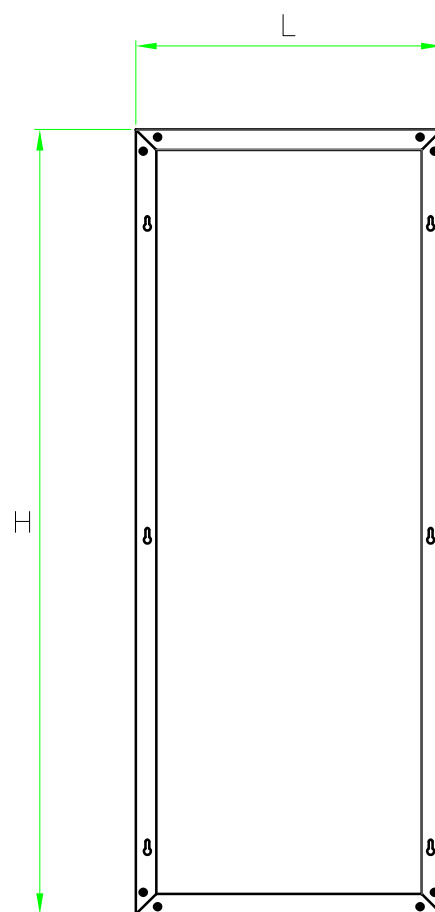
○ IS-954



○ IS-955



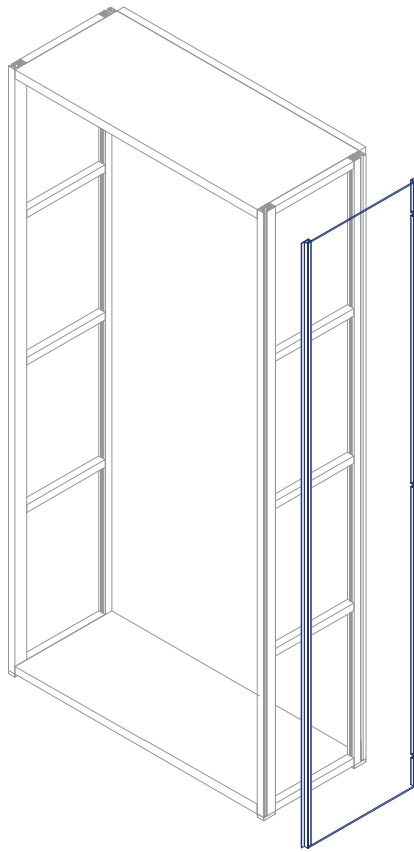
○ OL-1026



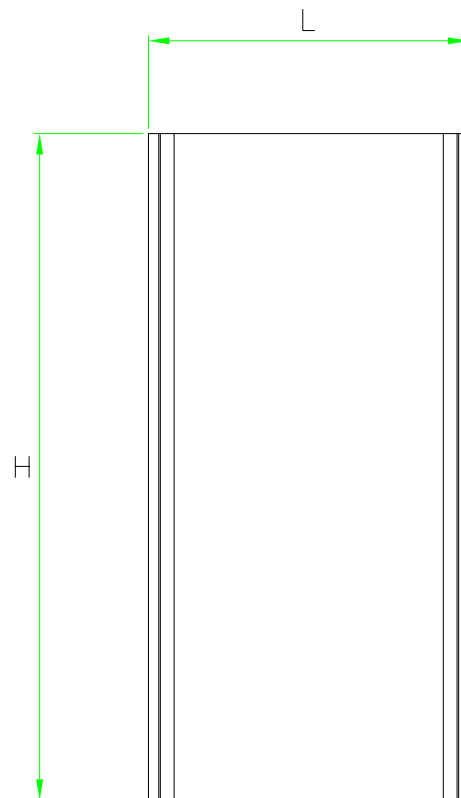
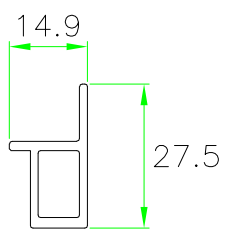
NR .....

**trial**

PROFILO FIANCHETTO OL-967  
SIDE PROFILE OL-967



○ FIANCO VETRATO OL-967  
GLASS SIDE OL-967



NR .....

---

**trial**