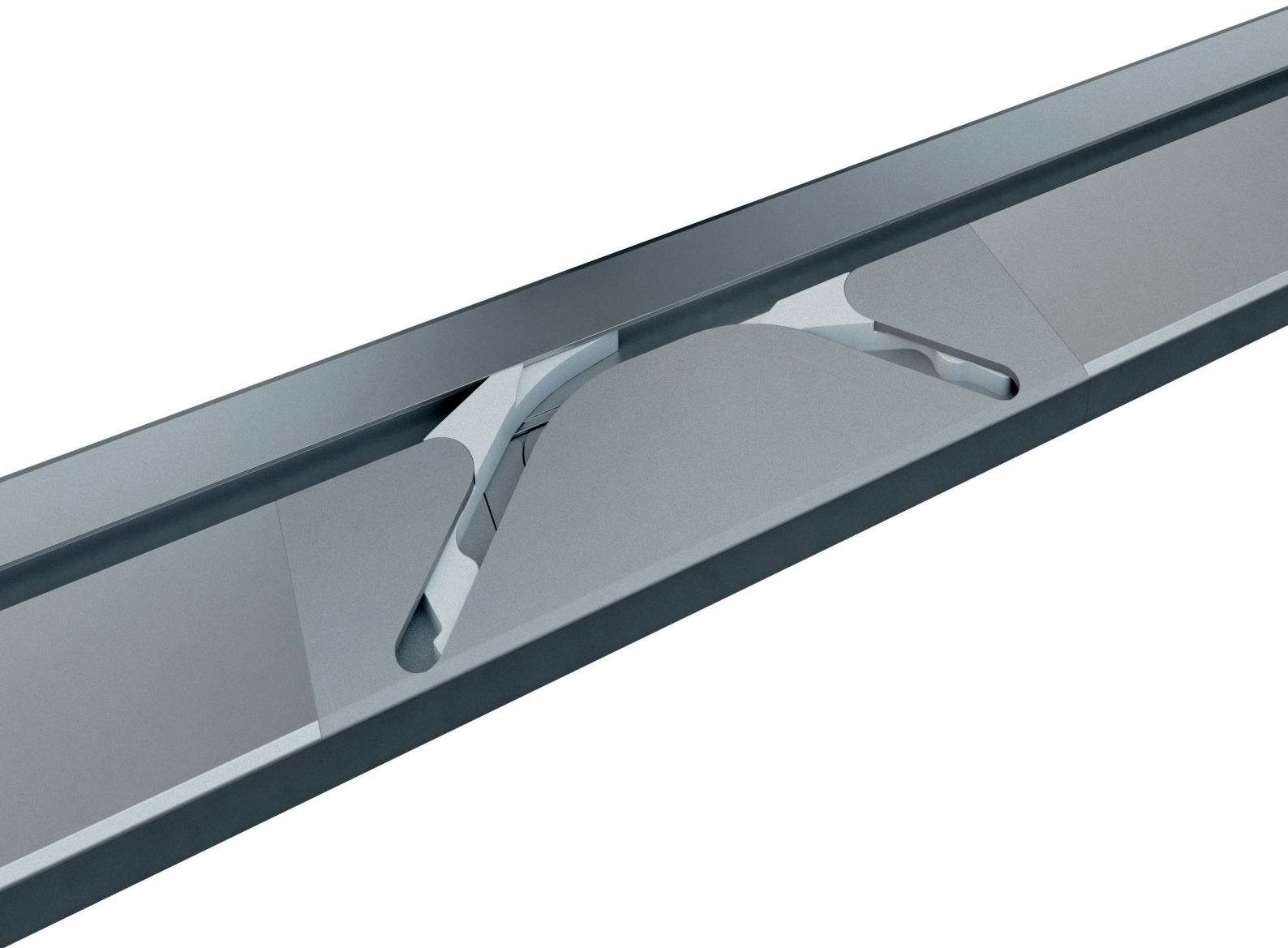




# Switch

---

Sliding system for "in-line" cabinet doors  
Sistema scorrevole per ante allineate



# Switch

PATENTED

**Switch** is the innovative solution by Terno Scorrevoli designed to espouse the visual elegance typical of “in-line” doors (internal sliding) along with high performance requirements and significantly reduced costs.

When the cabinet is closed, the “in light” flush closure of doors will allow a continuous and compact surface with no overlap between one door to the other.

**Switch** allows then to realize furnitures for offices, small cabinets for living rooms, kitchens and bathrooms, characterized by a strong aesthetic impact.

**Switch** è la soluzione innovativa di Terno Scorrevoli che sposa l'eleganza visiva delle ante perfettamente allineate (poste all'interno del mobile) con l'esigenza di un prodotto altamente performante, ma dai costi sensibilmente ridotti.

Quando il mobile è chiuso, le ante in luce formano una superficie continua e compatta, che annulla il doppio spessore tra un'anta e l'altra. Il sistema brevettato

**Switch** permette quindi di realizzare mobili da ufficio, soggiorni, mobiletti per la cucina e mobili per il bagno caratterizzati da un forte impatto estetico.







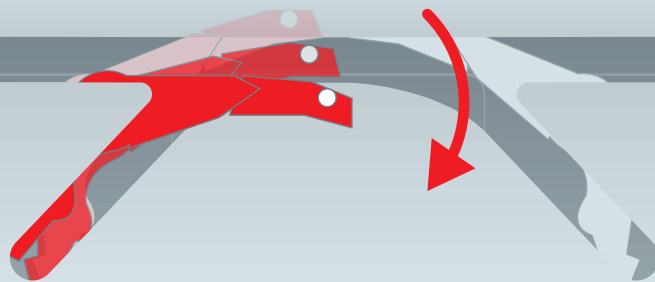
**PATENTED**

## A flexible patented system

**Switch** is a patented system for "in-line" cabinet doors, with hidden retractable opening, extremely flexible, indeed the system is modular and can be cut to size. Furthermore the system is up and down reversible in order to allow the use of symmetric cabinet doors.

## Un sistema brevettato flessibile

**Switch** è un sistema brevettato per ante allineate con apertura a scomparsa, estremamente flessibile: il sistema infatti è componibile e può essere tagliato a misura. Inoltre il sistema è reversibile e dà la possibilità di utilizzare ante simmetriche.

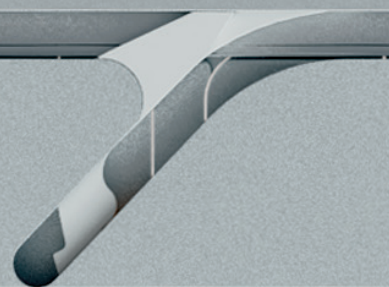


## A simple Switch

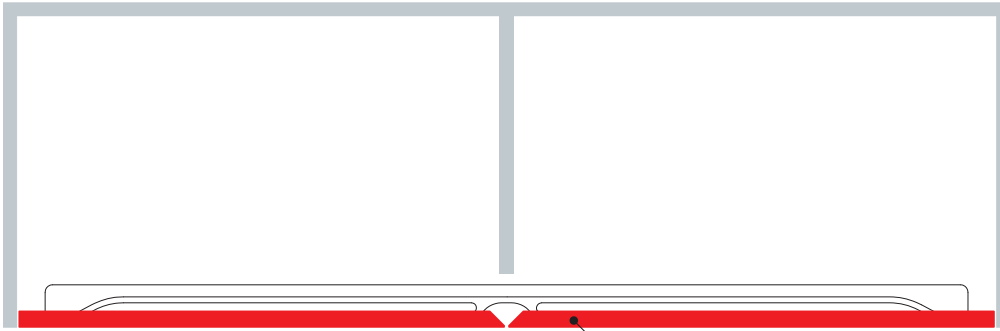
The functionality of **Switch** system is very simple and it reminds to typical train railroad switch: with a single gesture, cabinet door will be shifting and then it will slide internally to the cabinet, thanks to the simple rotation of small flap which leads it during the motion.

## Un semplice scambio

Il funzionamento del sistema **Switch** è molto semplice, e richiama lo scambio dei binari ferroviari: con un unico gesto, l'anta viene traslata e si sposta scorrendo all'interno del mobile, grazie alla semplice rotazione dell'aletta che ne guida i movimenti.







### Initial position

The cabinets doors are perfectly aligned, shaping a continuous surface.

### Posizione iniziale

Le ante del mobile sono perfettamente allineate, e formano una superficie continua.



### Final position

A door is moving along the track, internally to the cabinet, thanks to the switch turnout movement led by the small flap.

### Posizione finale

L'anta si sposta lungo la guida, all'interno del mobile, grazie allo scambio effettuato dall'aletta.



## No extra processing required

**Switch** is a complete system able to fit the already existing cabinet cases and doors, avoiding possible extra costs required to create new dedicated structures.

To install **Switch** system, indeed, it would be necessary only a simple milling in the upper and lower side, without any false bottom or rise board to conceal the mechanism.

## Non richiede lavorazioni extra

**Switch** è un sistema completo, in grado di adattarsi alle casse e alle ante già esistenti, eliminando così eventuali costi di lavorazione per la creazione di nuove strutture.

Per installare il sistema **Switch**, infatti, occorre una semplice fresata nel ripiano superiore ed inferiore: non sono necessari, quindi, doppi fondi o rialzi che nascondano il meccanismo.

“Elegance and minimalism.  
Functionality and performance.  
For all budgets.”

“Eleganza e minimalismo.  
Funzionalità e performance.  
Per tutte le tasche.”

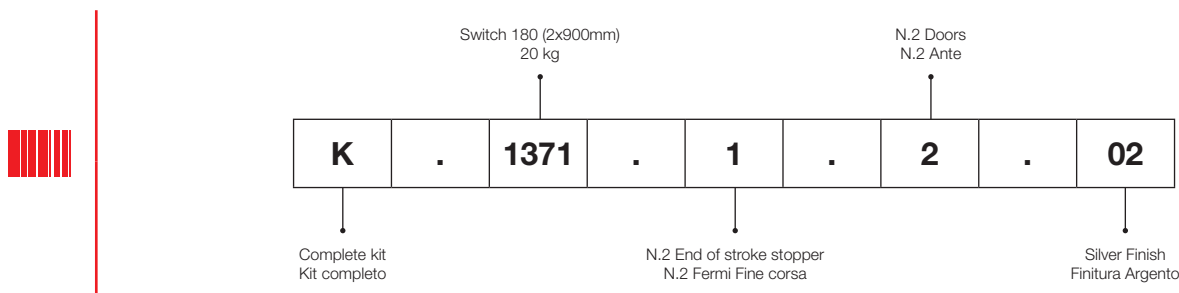
Switch is the result of the collaboration between  
Terno Scorrevoli S.p.A. and S.I. S.r.l.  
Switch è frutto della collaborazione tra Terno Scorrevoli S.p.A. e S.I. S.r.l.





<b>Switch</b>		COMPLETE BOX KIT / KIT COMPLETO IN SCATOLA	
<b>K</b>	Complete kit / Kit completo		
	<b>1371</b>	Kit Switch 180 (2x900)	20 kg
	<b>1372</b>	Kit Switch 150 (2x750)	20 kg
	<b>1373</b>	Kit Switch 120 (2x600)	20 kg
	<b>1374</b>	Kit Switch 090 (2x450)	20 kg
	<b>137A</b>	Kit Switch 100 (2x500)	20 kg
	<b>137B</b>	Kit Switch 110 (2x550)	20 kg
	<b>137C</b>	Kit Switch 130 (2x650)	20 kg
	<b>137D</b>	Kit Switch 140 (2x700)	20 kg
	<b>137E</b>	Kit Switch 160 (2x800)	20 kg
	<b>137F</b>	Kit Switch 170 (2x850)	20 kg
	<b>137G</b>	Kit Switch 190 (2x950)	20 kg
	<b>137H</b>	Kit Switch 200 (2x1000)	20 kg
	<b>1</b>	N.2 End of stroke stopper N.2 Fermi Fine corsa	
	<b>2</b>	N.2 Doors N.2 Ante	
	<b>02</b>	Silver / Argento	
	<b>14</b>	Black / Nero	
	<b>16</b>	Nickel / Nichel	

**EXAMPLE / ESEMPIO**

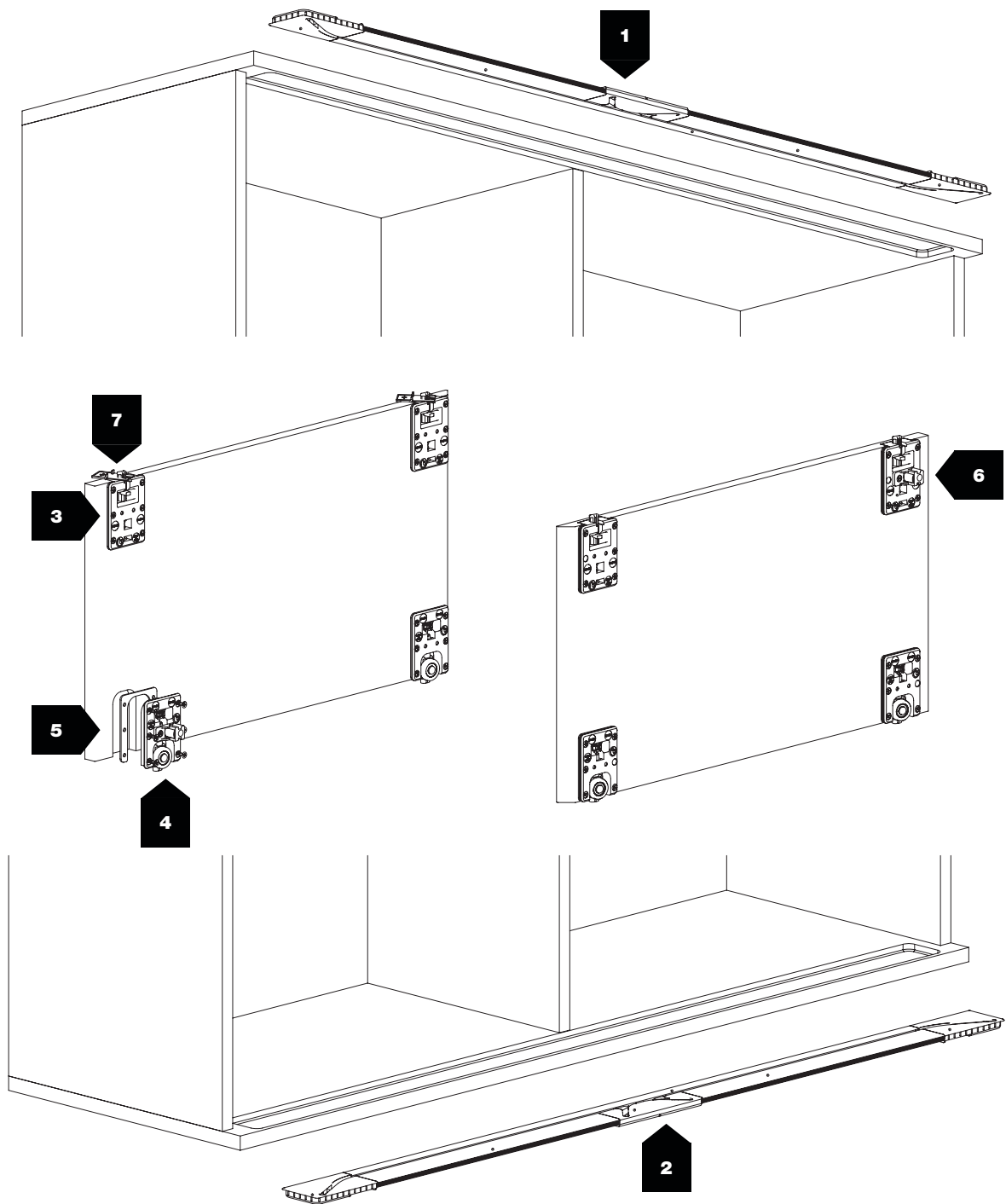


<b>Tracks / Binari</b>		ALUMINUM FINISHES CODES / CODICI FINITURE ALLUMINIO	
CODE / CODICE	FINISH COLOR / COLORE FINITURA		
<b>8 01 0.0</b> .....	<b>01 A</b>	Anodized Silver / Argento	<b>STANDARD</b>
<b>8 14 0.0</b> .....	<b>14 N</b>	Anodized Black / Nero	<b>SPECIAL</b>
<b>8 16 0.0</b> .....	<b>16 NK</b>	Anodized Nickel / Nichel	



# Switch

Sliding system for "in-line" cabinet doors  
Sistema scorrevole per ante allineate



Max 2000 mm



Max 1600 mm



18 ÷ 22 mm



Max 20 kg

## COLORS / COLORI



Anodized Silver  
Argento



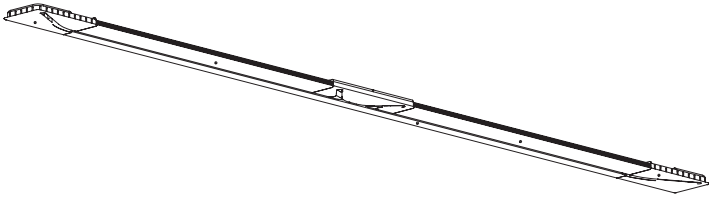
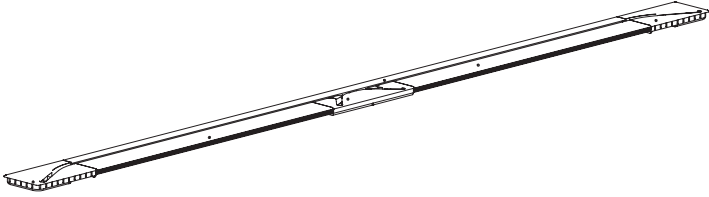
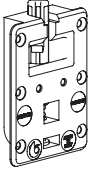
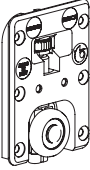
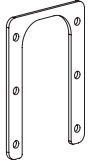
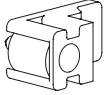
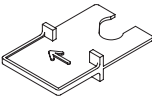


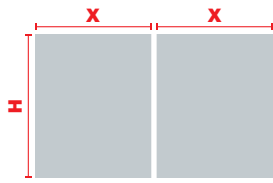
Anodized Black  
Nero



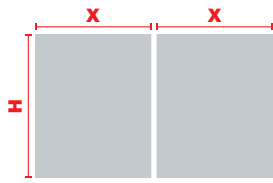
Anodized Nickel  
Nichel



N°			
1	-		20
2	-		20
3	3442		20
4	3454		20
5	3458		20
6	3453		20
7	3455		20

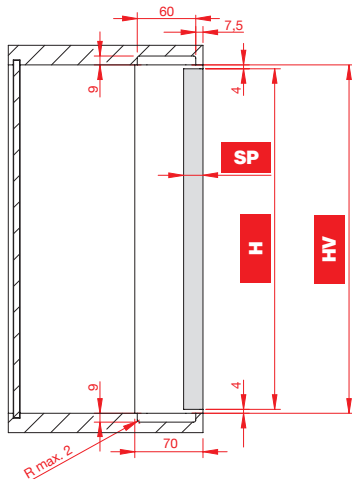
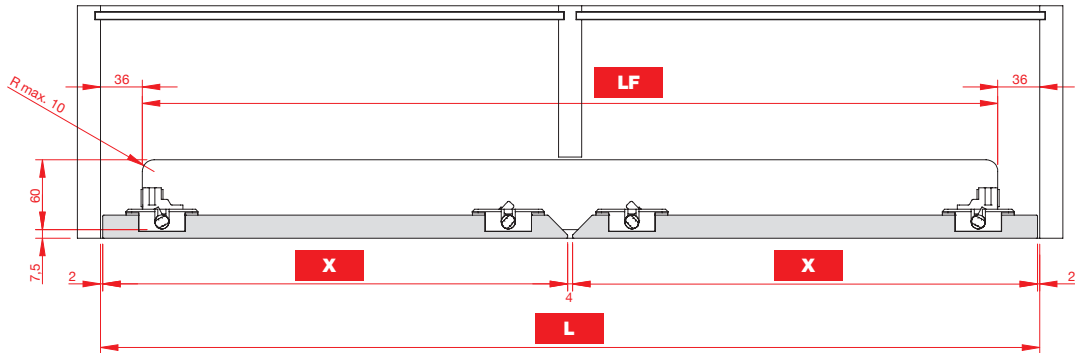


KIT STANDARD		H	X	CODE	COLOURS / COLORI			
					A	N	NK	
	20	Max 1600 mm	900 mm	K.1371.1.2	<input type="text" value=".02"/>	<input type="text" value=".14"/>	<input type="text" value=".16"/>	4x
			750 mm	K.1372.1.2	<input type="text" value=".02"/>	<input type="text" value=".14"/>	<input type="text" value=".16"/>	4x
			600 mm	K.1373.1.2	<input type="text" value=".02"/>	<input type="text" value=".14"/>	<input type="text" value=".16"/>	4x
			450 mm	K.1374.1.2	<input type="text" value=".02"/>	<input type="text" value=".14"/>	<input type="text" value=".16"/>	4x



KIT SPECIAL		H	X	CODE	COLOURS / COLORI			
					A	N	NK	
	20	Max 1600 mm	1000 mm	K.137H.1.2	<input type="text" value=".02"/>	<input type="text" value=".14"/>	<input type="text" value=".16"/>	1x
			950 mm	K.137G.1.2	<input type="text" value=".02"/>	<input type="text" value=".14"/>	<input type="text" value=".16"/>	1x
			850 mm	K.137F.1.2	<input type="text" value=".02"/>	<input type="text" value=".14"/>	<input type="text" value=".16"/>	1x
			800 mm	K.137E.1.2	<input type="text" value=".02"/>	<input type="text" value=".14"/>	<input type="text" value=".16"/>	1x
			700 mm	K.137D.1.2	<input type="text" value=".02"/>	<input type="text" value=".14"/>	<input type="text" value=".16"/>	1x
			650 mm	K.137C.1.2	<input type="text" value=".02"/>	<input type="text" value=".14"/>	<input type="text" value=".16"/>	1x
	20	Max 1200 mm	550 mm	K.137B.1.2	<input type="text" value=".02"/>	<input type="text" value=".14"/>	<input type="text" value=".16"/>	1x
			500 mm	K.137A.1.2	<input type="text" value=".02"/>	<input type="text" value=".14"/>	<input type="text" value=".16"/>	1x

## MEASUREMENTS DESCRIPTION / DESCRIZIONE MISURE



### FORMULAS / FORMULE

$$H = HV - 8$$

$$X = (L - 2 - 4 - 2) / 2$$

$$L = (X * 2) + 2 + 4 + 2$$

$$LF = L - (36 * 2)$$

$$SP = 18 \div 22 \text{ mm}$$

DOOR OVERLAP FROM 65 mm TO 82 mm  
SORMONTO ANTE DA 65 mm A 82 mm



## **Terno Scorrevoli S.p.A.**

**Via Ravenna, 4 - 20814 Varedo (MB) ITALY  
Phone +39 0362 543001 - Fax +39 0362 582290**

**[terno@ternoscorrevoli.com](mailto:terno@ternoscorrevoli.com)  
[www.ternoscorrevoli.com](http://www.ternoscorrevoli.com)**