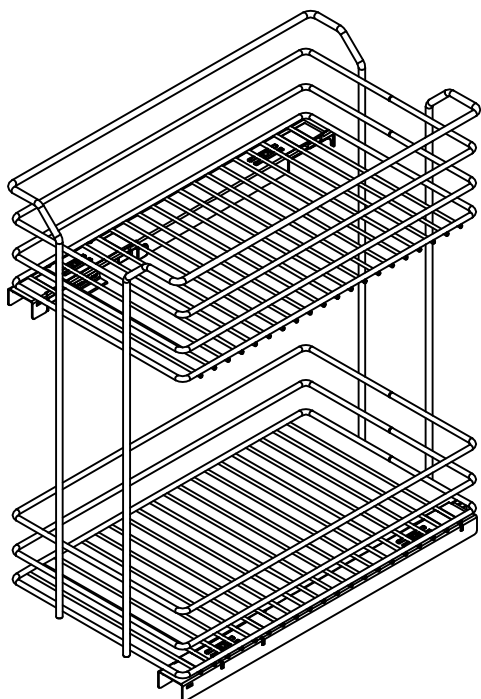


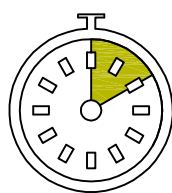
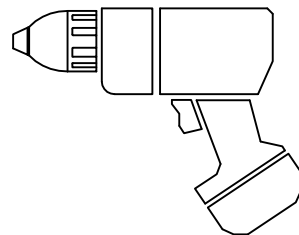
**TIPO di CESTO**  
**BASKET TYPE**

**2 0**

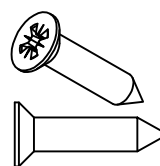
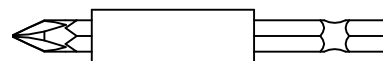
**S 06 / 30 - 45 P A R**



x1



10 min



**SOLO VITI  
TESTA PIANA  
ONLY FLAT  
HEAD SCREWS**



**2 0**

**Estraibile 2 PIANI**  
**Two Shelves Basket**

**TIPO di GUIDA**  
**SLIDE TYPE**

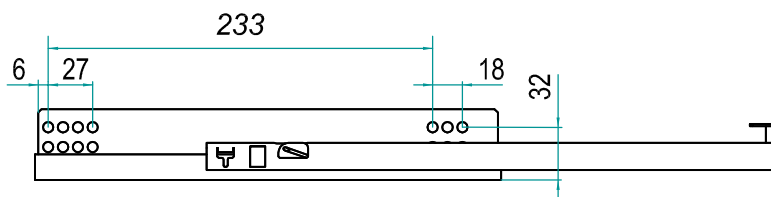
**20 S**

**0 6**

**/ 30 - 45 P A R**

**BLUM**

Tandem 551H  
460 X = 233



**0 6**

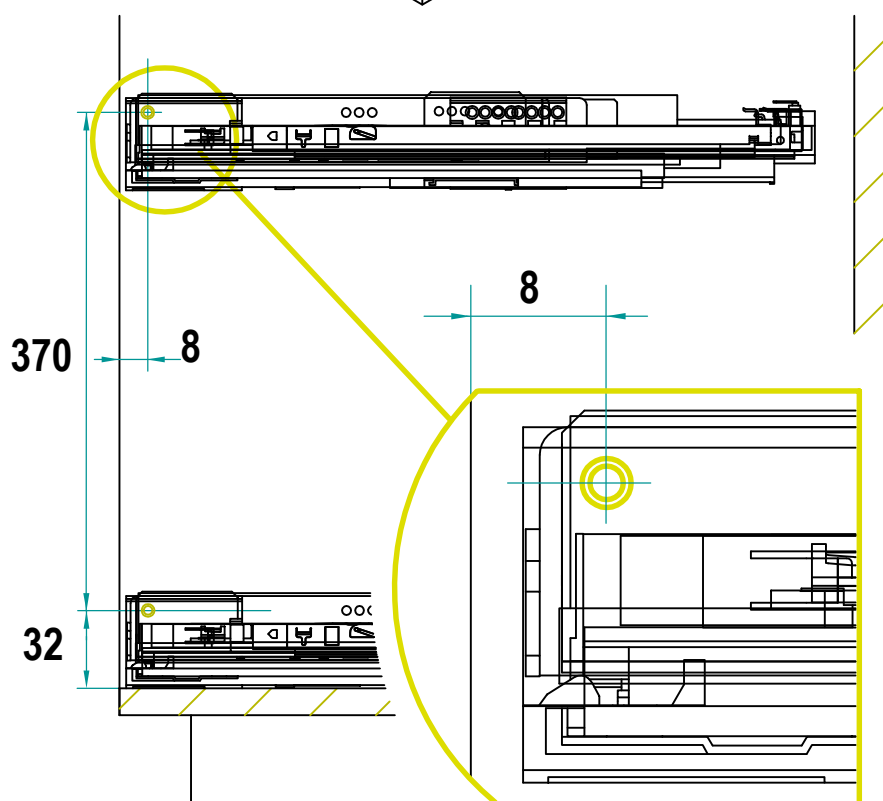
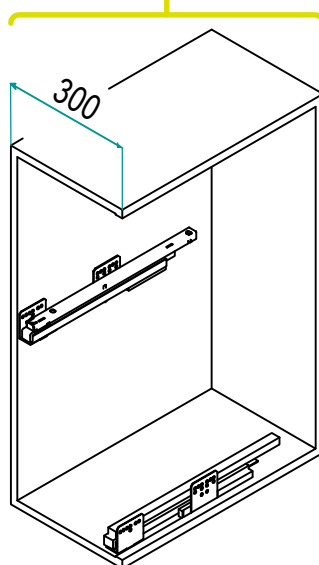
**1**

**INOXA**

# SCHEMA CONFIGURAZIONE GUIDE SLIDES CONFIGURATION

20 **S** 06 / 30 - 45 P AR

**S**

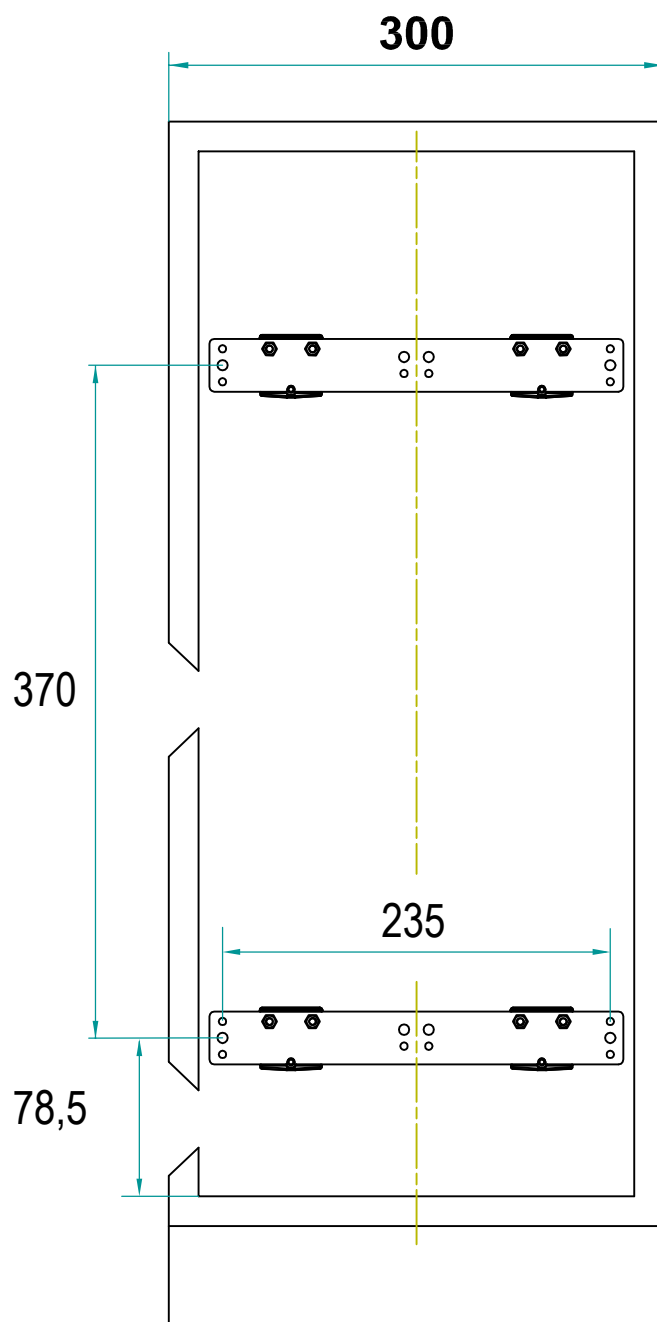


**INOXA**

**2**

**FORATURA ANTA**  
**DRILLING DOOR**

**20** S **06** / **30** - 45 P A R



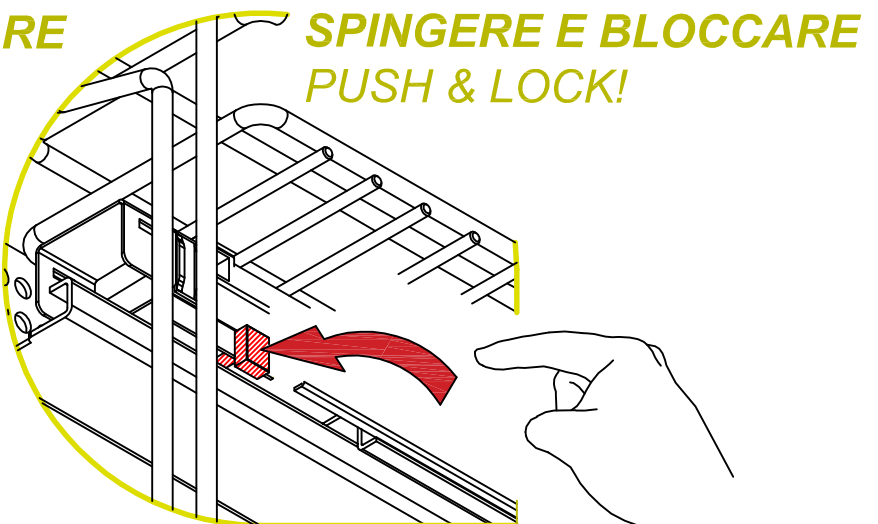
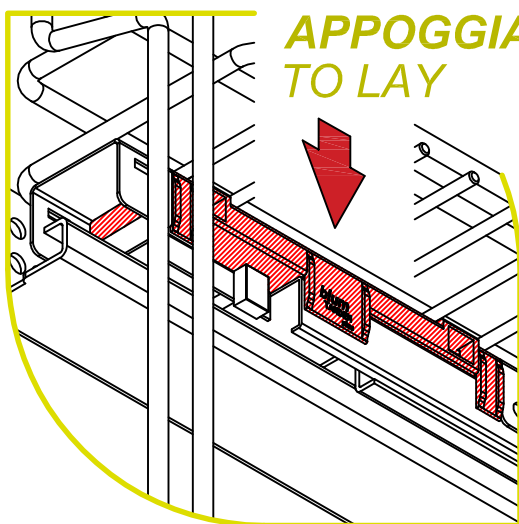
## INSTALLAZIONE CESTO BASKET INSTALLATION

20 S

06

/ 30 - 45 P AR

### FISSAGGIO ANTERIORE PER GUIDE BLUM FRONT PIN BLOCK FOR BLUM SLIDES



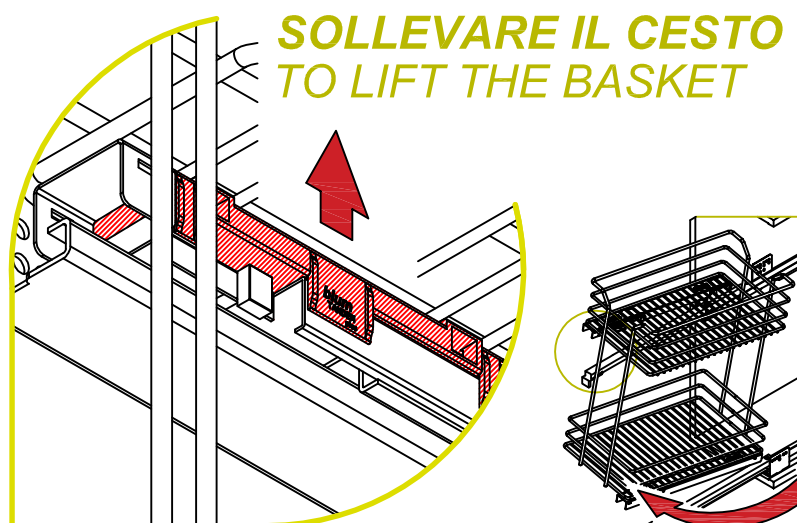
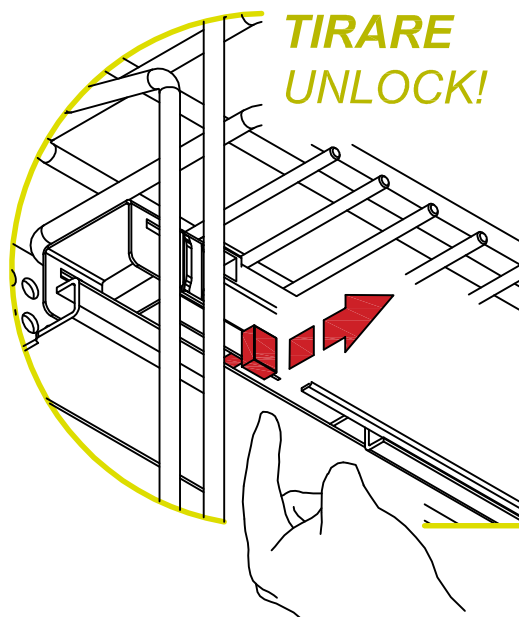
### RIMOZIONE CESTO BASKET REMOVAL

20 S

06

/ 30 - 45 P AR

### RIMOZIONE CESTO PER GUIDE BLUM REMOVING BASKET FOR BLUM SLIDES

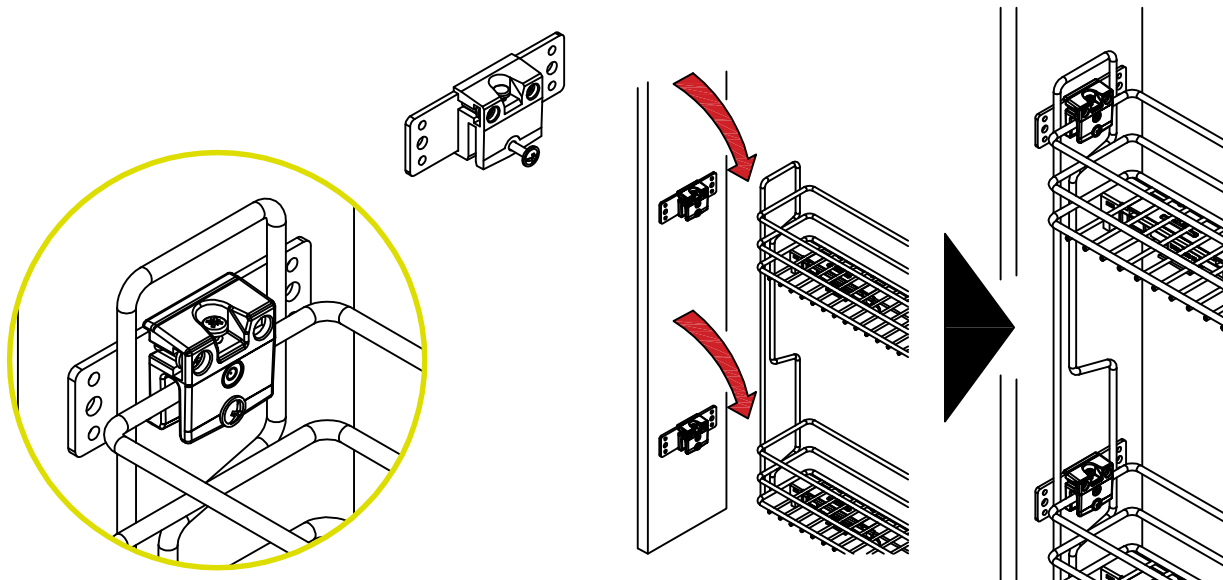


**INOXA**

4

## INSTALLAZIONE CESTO BASKET INSTALLATION

20 S 06 / 30 - 45 P AR



## REGOLAZIONE UNIVERSALE ANTA UNIVERSAL DOOR ADJUSTMENT

